

ETICEE

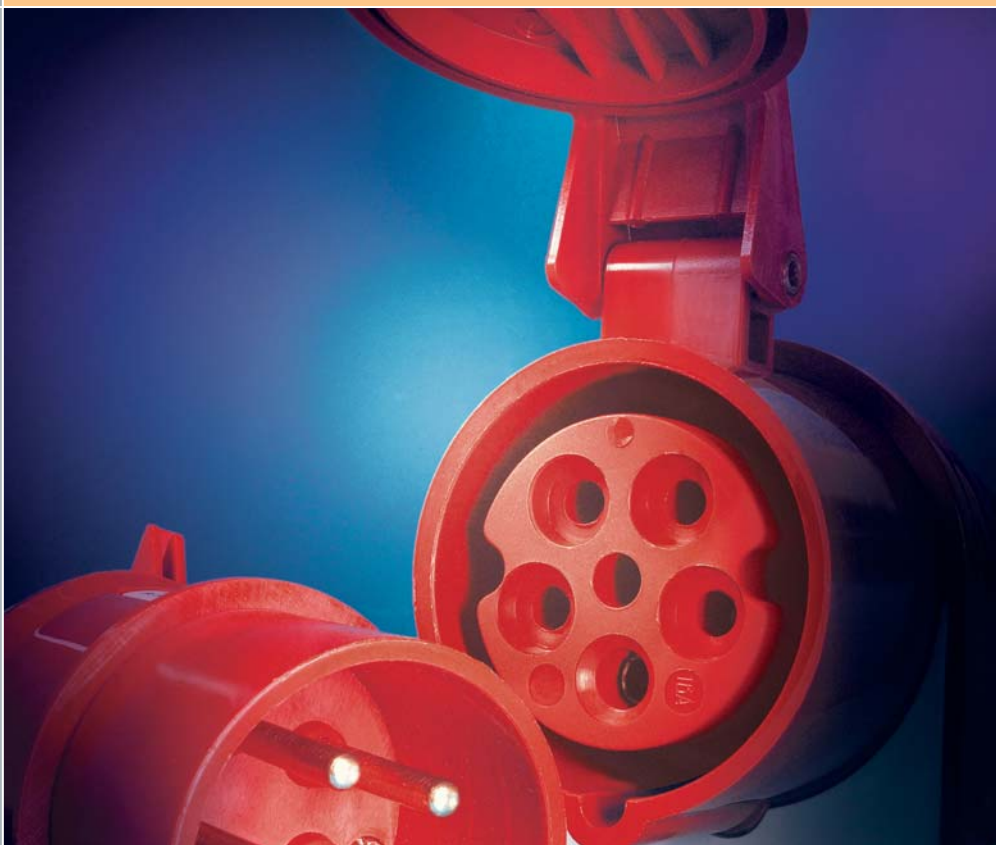
СИЛОВІ РОЗ'ЄМИ IP44, IP54 902

СИЛОВІ РОЗ'ЄМИ IP67 907

АКСЕСУАРИ 910

РОЗПОДІЛЬНІ ЩИТИ ІЗ СИЛОВИМИ РОЗ'ЄМАМИ 911

СИЛОВІ РОЗ'ЄМИ І РОЗПОДІЛЬНІ ЩИТИ



ETI

SWITCH TO A SAFE FUTURE

Силові роз'єми

Особливості:

- робочий діапазон температур $-25^{\circ}\text{C} \dots +55^{\circ}\text{C}$;
- висока термостійкість до 125°C ;
- відповідність роз'ємів стандартам забарвлення залежно від номінальної напруги.

Застосування - Силові роз'єми призначені для підключення електричних низьковольтних споживачів у сферах промисловості, будівництва тощо.

Технічні характеристики:

Номінальний струм I_n	16, 32, 63, 125 A
Номінальна напруга U_n	230V, 400V
Номінальна частота f_n	50 - 60Hz
Робочий діапазон температур	$-25^{\circ}\text{C} \dots +55^{\circ}\text{C}$
Відповідність стандартам	IEC 60309 - 1, 2, 4

Силові роз'єми IEC (A)	Потужність двигуна (kW)		Переріз провідників (мм ²)	
	400V	500V	багатожильний	одножильний
16	7	9	1 - 2,5 Cu	1,5 - 4 Cu/Al
32	15	20	2,5 - 6 Cu	2,5 - 10 Cu/Al
63	30	40	4 - 16 Cu	6 - 25 Cu/Al
125	60	80	16 - 50 Cu	25 - 70 Cu/Al

Силові роз'єми IP44/IP54



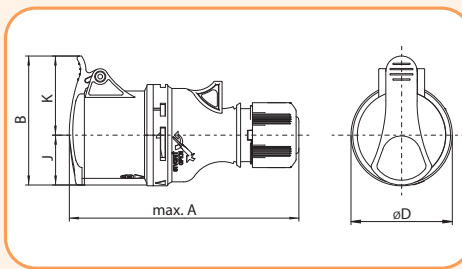
ES 1632



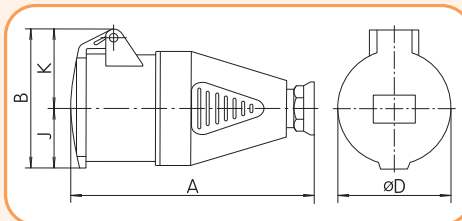
ES 1643

Розетка кабельна ES (IP44)

Тип	I_n (A)	U_n (V)	Код	Опис	Вага (кг)	Пакування (шт.)
ES 1632	16	230	4482000	Розетка кабельна, IP44, 2P+PE	0,17	12
ES 1643	16	400	4482001	Розетка кабельна, IP44, 3P+PE	0,18	12
ES 1653	16	400	4482002	Розетка кабельна, IP44, 3P+N+PE	0,20	12
ES 3232	32	230	4482003	Розетка кабельна, IP44, 2P+PE	0,24	10
ES 3243	32	400	4482004	Розетка кабельна, IP44, 3P+PE	0,29	9
ES 3253	32	400	4482005	Розетка кабельна, IP44, 3P+N+PE	0,31	9



Тип \ (мм)	A	B	øD	J	K
ES1632	145	79	64	29	50
ES 1643	145	81,5	56	31,5	50
ES 1653	145	89	64	35	54
ES 3243	175,5	96	65	38	58
ES 3253	179	103	73	41	62

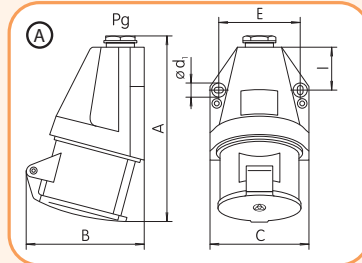
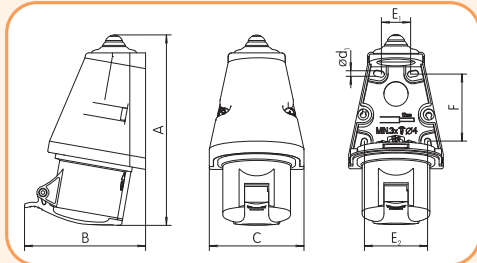


Тип \ (мм)	A	B	øD	J	K	Pg
ES 3232	165	93	72	42	51	21

Розетка настінна EZ (IP44)

Тип	In (A)	Un (V)	Код	Опис	Вага (кг)	Пакування (шт.)
EZ 1632	16	230	4482034	Розетка настінна, IP44, 2P+PE	0,19	9
EZ 1643	16	400	4482035	Розетка настінна, IP44, 3P+PE	0,21	9
EZ 1653	16	400	4482036	Розетка настінна, IP44, 3P+N+PE	0,22	9
EZ 3232*	32	230	4482037	Розетка настінна, IP44, 2P+PE	0,26	12
EZ 3243	32	400	4482038	Розетка настінна, IP44, 3P+PE	0,30	6
EZ 3253	32	400	4482039	Розетка настінна, IP44, 3P+N+PE	0,35	6

*- виконання "А"



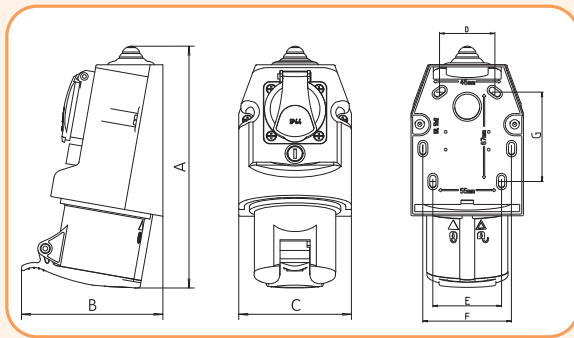
Тип\мм	A	B	C	ød	E ₁	E ₂	F
EZ 1632	157	90	78	4	30	53	58
EZ 1643	157	99	78	4	30	53	58
EZ 1653	157	104	78	4	30	53	58
EZ 3243	179	118	88	4	35	61	60
EZ 3253	179	121	88	4	35	61	60

Виконання „А“							
Тип\мм	A	B	C	ød	E	I	Pg
EZ 3232	155	101	82	5,2	67	34	P21

Розетка комбінована EZCZ-S (IP44)

Тип	In (A)	Un (V)	Код	Опис	Вага (кг)	Пакування (шт.)
EZCZ-S 1643	16	400/230	4482050	Розетка комб. EZ 1643, IP44 + EE 16S IP44, 3P+PE*	0,34	6
EZCZ-S 1653	16	400/230	4482051	Розетка комб. EZ 1653, IP44 + EE 16S IP44, 3P+N+PE*	0,36	6
EZCZ-S 3243	32	400/230	4482052	Розетка комб. EZ 3243 IP44 + EE 16S IP44, 3P+PE*	0,42	4
EZCZ-S 3253	32	400/230	4482053	Розетка комб. EZ 3253, IP44 + EE 16S IP44, 3P+N+PE*	0,45	4

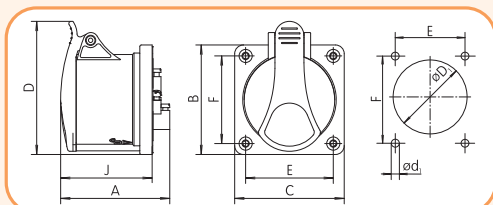
* Опис і габарити EE 16S IP44 знаходяться на сторінці 910



Тип/мм	A	B	C	D	E	F	G
EZCZ-S 16xx	182	113	90	45	55	71	67
EZCZ-S 32xx	193	118	90	45	55	71	67

Розетка вбудовувана EER (IP54), STRAIGHT

Тип	In (A)	Un (V)	Код	Опис	Вага (кг)	Пакування (шт.)
EER 1632	16	230	4482128	Розетка вбудовувана, IP54, STRAIGHT, 2P+PE	0,13	6
EER 1643	16	400	4482092	Розетка вбудовувана, IP54, STRAIGHT, 3P+PE	0,15	6
EER 1653	16	400	4482093	Розетка вбудовувана, IP54, STRAIGHT, 3P+N+PE	0,16	6
EER 3243	32	400	4482094	Розетка вбудовувана, IP54, STRAIGHT, 3P+PE	0,21	12
EER 3253	32	400	4482095	Розетка вбудовувана, IP54, STRAIGHT, 3P+N+PE	0,23	12



Тип\мм	A	B	C	ød ₁	ød ₂	D	E	F	J
EER 1632	76	75	75	57	4,2	88	60	60	61
EER 1643	76	75	75	57	4,2	88	60	60	61
EER 1653	77	75	75	57	4,2	91	60	60	63
EER 3243	91	75	75	64	4,2	96	60	60	71
EER 3253	93	75	75	64	4,2	103	60	60	75



EZ 1643



EZ 3232



EZCZ-S 1653



EER 1643



EE 1653



EE 1632



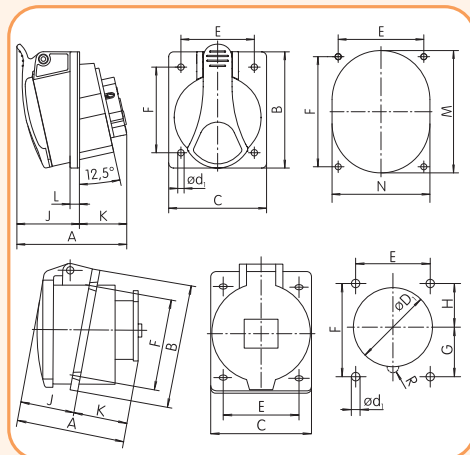
EZB 16s



EZBN 16s

Розетка вбудовувана EE (IP54)

Тип	In (A)	Un (V)	Код	Опис	Вага (кг)	Пакування (шт.)
EE 1632	16	230	4482076	Розетка вбудовувана, IP54, 2P+PE	0,12	12
EE 1643	16	400	4482077	Розетка вбудовувана, IP54, 3P+PE	0,12	12
EE 1653	16	400	4482078	Розетка вбудовувана, IP54, 3P+N+PE	0,14	12
EE 3232	32	230	4482079	Розетка вбудовувана, IP54, 2P+PE	0,18	12
EE 3243	32	400	4482080	Розетка вбудовувана, IP54, 3P+PE	0,19	12
EE 3253	32	400	4482081	Розетка вбудовувана, IP54, 3P+N+PE	0,21	12

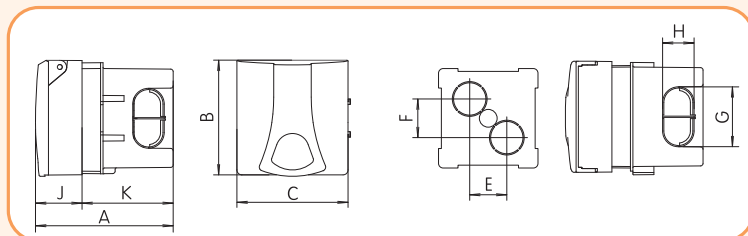


Тип \ (мм)	A	B	C	∅d ₁	J	E	F	K	L	M	N
EE 1643	73	85	75	5,2	42	60	60	31	7	66	58
EE 1653	75	85	75	5,2	43	60	60	32	7	72	64
EE 3243	90	95	80	5,2	52	60	70	38	8	78	68
EE 3253	92	95	80	5,2	53	60	70	39	8	84	70

Тип \ (мм)	A	B	C	∅D	∅d ₂	E	F	G	H	J	K
EE 1632	61	85	75	56	5,5	60	60	30	30	32	29
EE 3232	84	95	80	68	5,5	60	70	38	32	42	42

Розетка в коробці внутрішнього встановлення EZB (IP44)

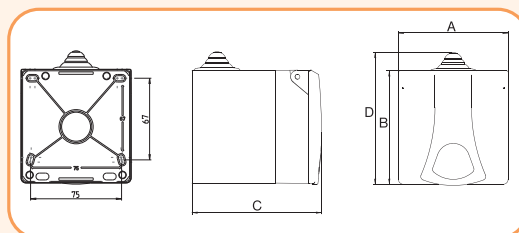
Тип	In (A)	Un (V)	Код	Опис	Вага (кг)	Пакування (шт.)
EZB 16S	16	250	4482097	Розетка в коробці внутрішнього встановлення (Schuko), IP44	0,18	8
EZB 1643	16	400	4482098	Розетка в коробці внутрішнього встановлення (Schuko), IP44	0,28	8
EZB 1653	16	400	4482099	Розетка в коробці внутрішнього встановлення (Schuko), IP44	0,28	8
EZB 3243	32	400	4482100	Розетка в коробці внутрішнього встановлення (Schuko), IP44	0,33	8
EZB 3253	32	400	4482101	Розетка в коробці внутрішнього встановлення (Schuko), IP44	0,34	8



Тип \ (мм)	A	B	C	E	F	G	H	J	K
EZB xxxx	115,5	93	90	30	30	48,5	25,5	37,7	73,8

Розетка в коробці зовнішнього встановлення EZBN (IP44)

Тип	In (A)	Un (V)	Код	Опис	Вага (кг)	Пакування (шт.)
EZBN 16S	16	250	4482103	Розетка в коробці зовнішнього встановлення (Schuko), IP44	0,22	8
EZBN 1643	16	400	4482104	Розетка в коробці зовнішнього встановлення (Schuko), IP44	0,32	8
EZBN 1653	16	400	4482105	Розетка в коробці зовнішнього встановлення (Schuko), IP44	0,33	8
EZBN 3243	32	400	4482106	Розетка в коробці зовнішнього встановлення (Schuko), IP44	0,37	8
EZBN 3253	32	400	4482107	Розетка в коробці зовнішнього встановлення (Schuko), IP44	0,39	8



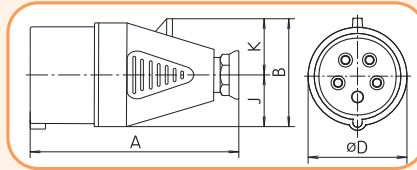
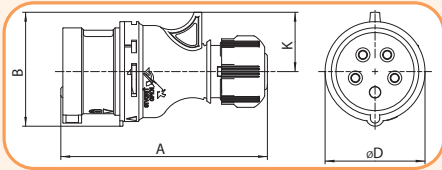
Тип \ (мм)	A	B	C	D
EZBN 16	90	93	106	108
EZBN 16S	90	93	106	108
EZBN 1643	90	93	106	108
EZBN 1653	90	93	106	108
EZBN 3243	90	93	106	108
EZBN 3253	90	93	106	108

Вилка кабельна EV (IP44)

Тип	In (A)	Un (V)	Код	Опис	Вага (кг)	Пакування (шт.)
EV 1632	16	230	4482016	Вилка кабельна, IP44, 2P+PE	0,128	14
EV 1643	16	400	4482017	Вилка кабельна, IP44, 3P+PE	0,145	14
EV 1653	16	400	4482018	Вилка кабельна, IP44, 3P+N+PE	0,159	14
EV 3232	32	230	4482019	Вилка кабельна, IP44, 2P+PE	0,193	10
EV 3243	32	400	4482020	Вилка кабельна, IP44, 3P+PE	0,235	10
EV 3253	32	400	4482021	Вилка кабельна, IP44, 3P+N+PE	0,261	10

Вилка кабельна з реверсом фаз EVO (IP44)

Тип	In (A)	Un (V)	Код	Опис	Вага (кг)	Пакування (шт.)
EVO 1653	16	400	4482022	Вилка кабельна з реверсом фаз, IP44, 3P+N+PE	0,156	14
EVO 3253	32	400	4482023	Вилка кабельна з реверсом фаз, IP44, 3P+N+PE	0,259	10

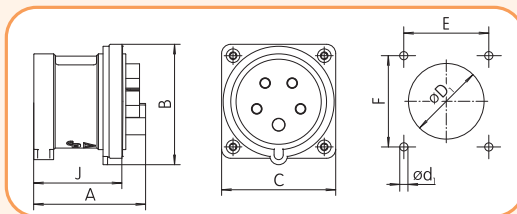


Тип \ (мм)	A	B	øD	K
EV 1632	126	64	64	32
EV 1643	132	66	64	34
EV 1653/ EVO 1653	132	73	64	38
EV 3243	162	79	73	41
EV 3253/ EVO 3253	162	86,5	73	45

Тип \ (мм)	A	B	øD	J	K	Pg
EV 3232	154	77	72	36	41	P21

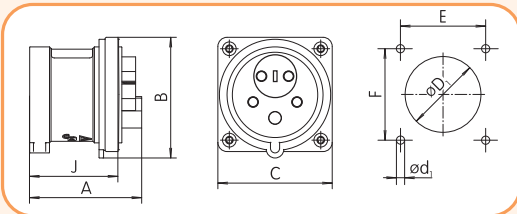
Вилка вбудовувана ERR (IP44), STRAIGHT

Тип	In (A)	Un (V)	Код	Опис	Вага (кг)	Пакування (шт.)
ERR 1632	16	230	4482108	Вилка вбудовувана, IP44, STRAIGHT, 2P+PE	0,093	6
ERR 1643	16	400	4482110	Вилка вбудовувана, IP44, STRAIGHT, 3P+PE	0,113	6
ERR 1653	16	400	4482111	Вилка вбудовувана, IP44, STRAIGHT, 3P+N+PE	0,127	6
ERR 3243	32	400	4482112	Вилка вбудовувана, IP44, STRAIGHT, 3P+PE	0,156	6
ERR 3253	32	400	4482113	Вилка вбудовувана, IP44, STRAIGHT, 3P+N+PE	0,179	6



Вилка вбудовувана ERRO (IP44), STRAIGHT з реверсом фаз

Тип	In (A)	Un (V)	Код	Опис	Вага (кг)	Пакування (шт.)
ERRO 1653	16	400	4482114	Вилка вбудовувана, IP44, STRAIGHT, 3P+N+PE	0,127	6
ERRO 3253	32	400	4482115	Вилка вбудовувана, IP44, STRAIGHT, 3P+N+PE	0,183	6



Тип \ (мм)	A	B	C	ød ₁	øD ₁	E	F	J
ERR 1632	67	75	75	4,2	57	60	60	48
ERR 1643	66	75	75	4,2	57	60	60	48
ERR 1653	66	75	75	4,2	57	60	60	48
ERR 3243	73	75,3	75	4,2	64	60	60	58
ERR 3253	73	80	75	4,2	64	60	60	58
ERRO 1653	66	75	75	4,2	57	60	60	48
ERRO 3253	73	80	75	4,2	64	60	60	58



EV 1643



EV 1632



EV 1653



ERR 1632



ERRO 3253



ER 1643



ER 1632



EP 1643



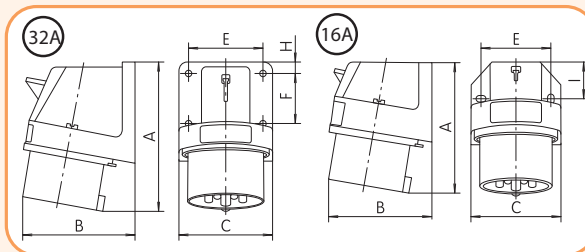
EP 1632



EPO 1653

Вилка вбудовувана кутова ER (IP44)

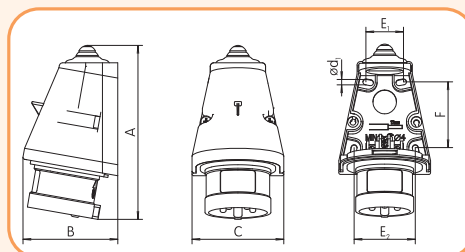
Тип	In (A)	Un (V)	Код	Опис	Вага (кг)	Пакування (шт.)
ER 1632	16	230	4482129	Вилка вбудовувана кутова, IP44, 2P+PE	0,122	12
ER 1643	16	400	4482130	Вилка вбудовувана кутова, IP44, 3P+PE	0,144	12
ER 1653	16	400	4482131	Вилка вбудовувана кутова, IP44, 3P+N+PE	0,153	12
ER 3232	32	230	4482109	Вилка вбудовувана кутова, IP44, 2P+PE	0,122	12
ER 3243	32	400	4482132	Вилка вбудовувана кутова, IP44, 3P+PE	0,196	12
ER 3253	32	400	4482133	Вилка вбудовувана кутова, IP44, 3P+N+PE	0,234	12



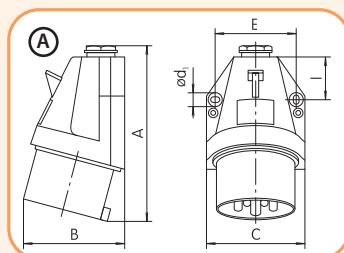
Тип \ (мм)	A	B	C	E	F	I
ER 1632	91	68	57,2	45	—	20
ER 164x	97	77	65,2	50	—	27,5
ER 1653	98	79	65,2	50	—	27,5
ER 3232	128	88	72,5	58	40	9
ER 324x	128	88	72,3	58	40	9
ER 3253	129	90	72,3	58	40	9

Вилка настінна EP (IP44)

Тип	In (A)	Un (V)	Код	Опис	Вага (кг)	Пакування (шт.)
EP 1632	16	230	4482058	Вилка настінна, IP44, 2P+PE	0,156	9
EP 1643	16	400	4482059	Вилка настінна, IP44, 3P+PE	0,17	9
EP 1653	16	400	4482060	Вилка настінна, IP44, 3P+N+PE	0,184	9
EP 3232	32	230	4482061	Вилка настінна, IP44, 2P+PE	0,202	12
EP 3243	32	400	4482062	Вилка настінна, IP44, 3P+PE	0,249	6
EP 3253	32	400	4482063	Вилка настінна, IP44, 3P+N+PE	0,273	6



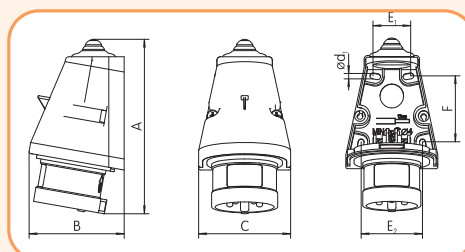
Тип \ (мм)	A	B	C	ød ₁	E ₁	E ₂	F
EP 1632	147	81	78	4	30	53	58
EP 1643	146	81	78	4	30	53	58
EP 1653	146	81	78	4	30	53	58
EP 3243	168	95	88	4	35	61	60
EP 3253	168	95	88	4	35	61	60



Виконання „А”							
Тип \ (мм)	A	B	C	ød ₁	E	I	Pg
EP 3232	147	105	82	5,2	67	34	P21

Вилка настінна з реверсом фаз EPO (IP44)

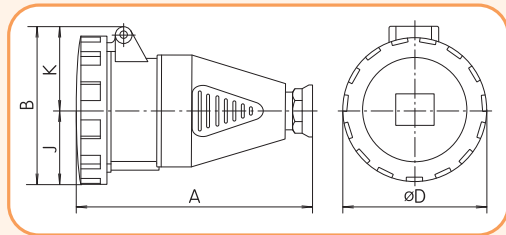
Тип	In (A)	Un (V)	Код	Опис	Вага (кг)	Пакування (шт.)
EPO 1653	16	400	4482064	Вилка настінна з реверсом фаз, IP44, 3P+N+PE	0,2	9
EPO 3253	32	400	4482065	Вилка настінна з реверсом фаз, IP44, 3P+N+PE	0,291	6



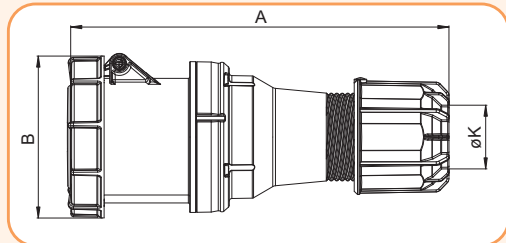
Тип \ (мм)	A	B	C	ød ₁	E ₁	E ₂	F
EPO 1653	146	81	78	4	30	53	58
EPO 3253	168	95	88	4	35	61	60

Силові роз'єми IP67

Розетка кабельна ESH (IP67)						
Тип	In (A)	Un (V)	Код	Опис	Вага (кг)	Пакування (шт.)
ESH 1632	16	230	4482006	Розетка кабельна, IP67, 2P+PE	0,178	10
ESH 1643	16	400	4482007	Розетка кабельна, IP67, 3P+PE	0,189	10
ESH 1653	16	400	4482008	Розетка кабельна, IP67, 3P+N+PE	0,224	10
ESH 3232	32	230	4482009	Розетка кабельна, IP67, 2P+PE	0,298	12
ESH 3243	32	400	4482010	Розетка кабельна, IP67, 3P+PE	0,285	12
ESH 3253	32	400	4482011	Розетка кабельна, IP67, 3P+N+PE	0,324	12
ESH 6343	63	400	4482012	Розетка кабельна, IP67, 3P+PE	0,615	10
ESH 6353	63	400	4482013	Розетка кабельна, IP67, 3P+N+PE	0,976	2
ESH 12543	125	400	4482014	Розетка кабельна, IP67, 3P+PE	1,16	2
ESH 12553	125	400	4482015	Розетка кабельна, IP67, 3P+N+PE	1,25	2



Тип \ (мм)	A	B	øD	J	K	Pg
ESH 1632	136	78,5	70	35	43,5	16
ESH 1643	142	85,5	78	39	46,5	16
ESH 1653	145	92,5	87	43,5	49	16
ESH 3232	166	101,5	93	46,5	55	21
ESH 3243	166	101,5	93	46,5	55	21
ESH 3253	168	108	100	50	58	21
ESH 6343	224	-	113	196	-	29



Тип \ (мм)	A	B	øK
ESH 12543	269	114	22,5-50
ESH 12553	269	114	22,5-50



ESH 1643

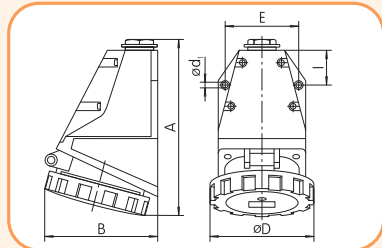


ESH 6343

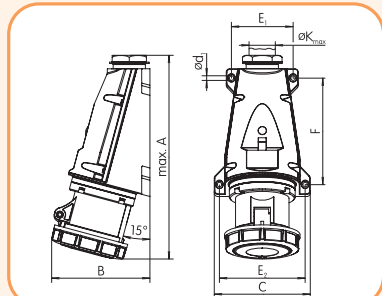


ESH 12543

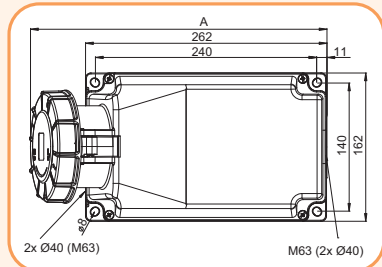
Розетка настінна EZH (IP67)						
Тип	In (A)	Un (V)	Код	Опис	Вага (кг)	Пакування (шт.)
EZH 1632	16	230	4482040	Розетка настінна, IP67, 2P+PE	0,255	9
EZH 1643	16	400	4482041	Розетка настінна, IP67, 3P+PE	0,273	9
EZH 1653	16	400	4482042	Розетка настінна, IP67, 3P+N+PE	0,321	9
EZH 3232	32	230	4482043	Розетка настінна, IP67, 2P+PE	0,418	12
EZH 3243	32	400	4482044	Розетка настінна, IP67, 3P+PE	0,42	12
EZH 3253	32	400	4482045	Розетка настінна, IP67, 3P+N+PE	0,456	12
EZH 6343	63	400	4482046	Розетка настінна, IP67, 3P+PE	0,802	4
EZH 6353	63	400	4482047	Розетка настінна, IP67, 3P+N+PE	1,178	4
EZH 12543	125	400	4482048	Розетка настінна, IP67, 3P+PE	1,9	1
EZH 12553	125	400	4482049	Розетка настінна, IP67, 3P+N+PE	1,95	1



Тип \ (мм)	A	B	D	ød	E	I	Pg
EZH 1632	146	90	78,5	4,8	65,6	32	P16
EZH 1643	148	92	78,5	4,8	65,6	32	P16
EZH 1653	148	96	87	4,8	65,6	32	P16
EZH 3232	173	111	92,5	5,2	71	35,5	P21
EZH 3243	173	111	92,5	5,2	71	35,5	P21
EZH 3253	175	114	100	5,2	71	35,5	P21
EZH 6343	225	131	132	7	114	90,3	P36



Тип \ (мм)	A	B	C	ød	E ₁	E ₂	F	øK
EZH 6353	300	145	140	6,5	90	125	155	35



Тип \ (мм)	A	B=висота
EZH 12543	322	205
EZH12553	322	205



EZH 1632



EZH 6343



EZH 6353



EZH 12543



EEH 6353



EEH 6343



EEH 12553



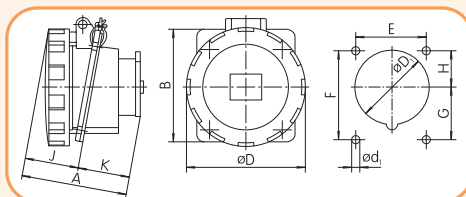
EVH 1643



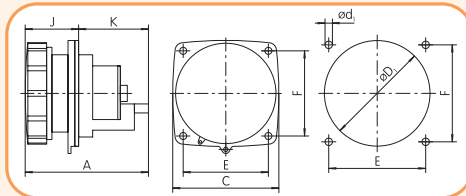
EVH 3253

Розетка вбудовувана EEH (IP67)

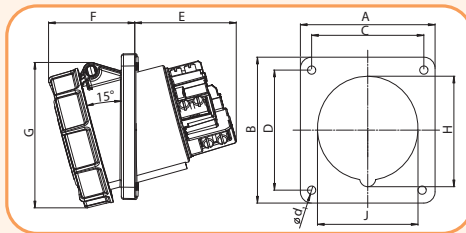
Тип	In (A)	Un (V)	Код	Опис	Вага (кг)	Пакування (шт.)
EEH 1632	16	230	4482082	Розетка вбудовувана, IP67, 2P+PE	0,134	12
EEH 1643	16	400	4482083	Розетка вбудовувана, IP67, 3P+PE	0,152	12
EEH 1653	16	400	4482084	Розетка вбудовувана, IP67, 3P+N+PE	0,176	12
EEH 3232	32	230	4482085	Розетка вбудовувана, IP67, 2P+PE	0,226	12
EEH 3243	32	400	4482086	Розетка вбудовувана, IP67, 3P+PE	0,232	12
EEH 3253	32	400	4482087	Розетка вбудовувана, IP67, 3P+N+PE	0,268	12
EEH 6343	63	400	4482088	Розетка вбудовувана, IP67, 3P+PE	0,54	8
EEH 6353	63	400	4482089	Розетка вбудовувана, IP67, 3P+N+PE	0,638	8
EEH 12543	125	400	4482090	Розетка вбудовувана, IP67, 3P+PE	0,89	2
EEH 12553	125	400	4482091	Розетка вбудовувана, IP67, 3P+N+PE	0,99	2



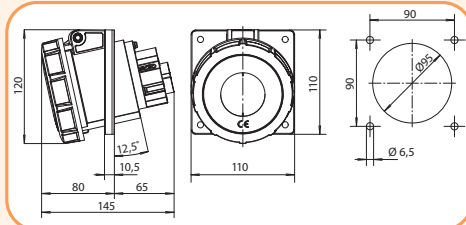
Тип \ (мм)	A	B	øD	øD ₁	ød ₁	E	F	G	H	J	K
EEH 1632	78	85	75	56	5,5	60	60	30	30	39	39
EEH 1643	80	85	78	62	5,5	60	60	31	29	41	39
EEH 1653	81	85	87	65	5,5	60	60	31	29	42	39
EEH 3232	89	95	92,5	68	5,5	60	70	38	32	47	42
EEH 3243	89	95	92,5	68	5,5	60	70	38	32	47	42
EEH 3253	91	95	100	74	5,5	60	70	36	34	49	42



Тип \ (мм)	A	C	ød ₁	øD ₁	E	F	J	K
EEH 634x	131	111	6,8	93	90	90	52	79



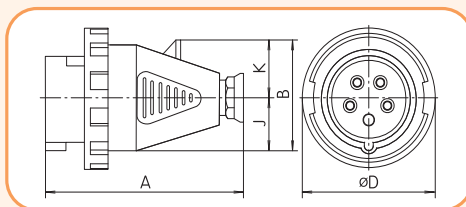
Тип \ (мм)	A	B	C	D	E	F	G	H	J	ød ₁
EEH 12543-p	114	114	90	90	92	77	130	102	90	7
EEH 12553-p	114	114	90	90	92	77	130	102	90	7



Тип
EEH 6353

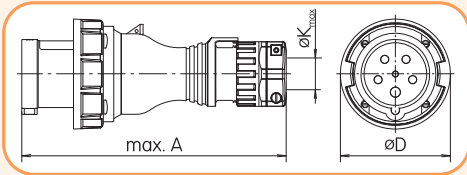
Вилка кабельна EVH (IP67)

Тип	In (A)	Un (V)	Код	Опис	Вага (кг)	Пакування (шт.)
EVH 1632	16	230	4482024	Вилка кабельна, IP67, 2P+PE	0,129	12
EVH 1643	16	400	4482025	Вилка кабельна, IP67, 3P+PE	0,175	12
EVH 1653	16	400	4482026	Вилка кабельна, IP67, 3P+N+PE	0,198	12
EVH 3232	32	230	4482027	Вилка кабельна, IP67, 2P+PE	0,238	12
EVH 3243	32	400	4482028	Вилка кабельна, IP67, 3P+PE	0,243	12
EVH 3253	32	400	4482029	Вилка кабельна, IP67, 3P+N+PE	0,275	12
EVH 6343	63	400	4482030	Вилка кабельна, IP67, 3P+PE	0,623	8
EVH 6353	63	400	4482031	Вилка кабельна, IP67, 3P+N+PE	0,795	2
EVH 12543	125	400	4482032	Вилка кабельна, IP67, 3P+PE	1,05	2
EVH 12553	125	400	4482033	Вилка кабельна, IP67, 3P+N+PE	1,16	2

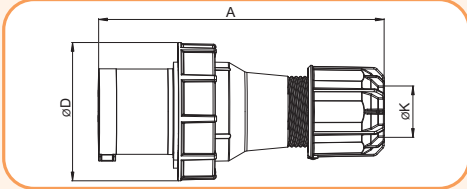


Тип \ (мм)	A	øD	J	K	Pg
EVH 1632	123	70	28,5	31	P16
EVH 1643	129	78	32,5	35	P16
EVH 1653	129	87	32,5	39	P16
EVH 3232	154	92,5	36	41	P21
EVH 3243	154	92,5	36	41	P21
EVH 3253	154	100	36	46	P21
EVH 6343	224	113	195	-	P29

Силлові роз'єми



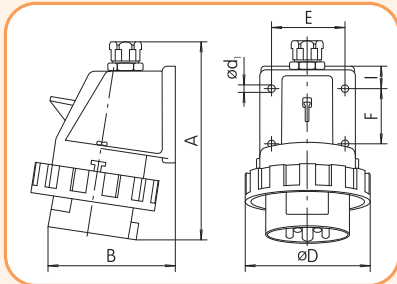
Тип \ (мм)	A	øD	øK
EVH 6353	265	110	32



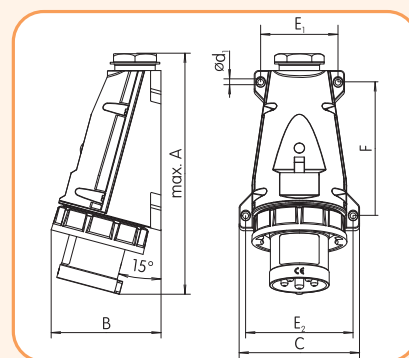
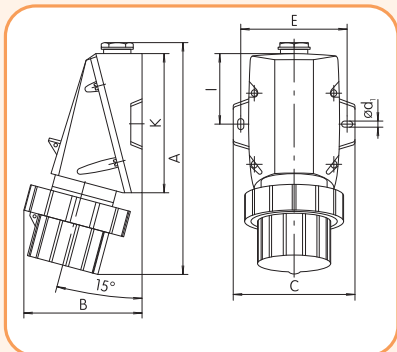
Тип \ (мм)	A	øD	øK
EVH 12543	270	131	22,5-50
EVH 12553	270	131	22,5-50

Вилка настінна EPH (IP67)

Тип	In (A)	Un (V)	Код	Опис	Вага (кг)	Пакування (шт.)
EPH 1632	16	230	4482066	Вилка настінна, IP67, 2P+PE	0,16	10
EPH 1643	16	400	4482067	Вилка настінна, IP67, 3P+PE	0,198	10
EPH 1653	16	400	4482068	Вилка настінна, IP67, 3P+N+PE	0,226	6
EPH 3232	32	230	4482069	Вилка настінна, IP67, 2P+PE	0,28	12
EPH 3243	32	400	4482070	Вилка настінна, IP67, 3P+PE	0,274	12
EPH 3253	32	400	4482071	Вилка настінна, IP67, 3P+N+PE	0,307	3
EPH 6343	63	400	4482072	Вилка настінна, IP67, 3P+PE	0,848	8
EPH 6353	63	400	4482073	Вилка настінна, IP67, 3P+N+PE	1,016	4
EPH 12543	125	400	4482074	Вилка настінна, IP67, 3P+PE	1,8	1
EPH 12553	125	400	4482075	Вилка настінна, IP67, 3P+N+PE	1,84	1

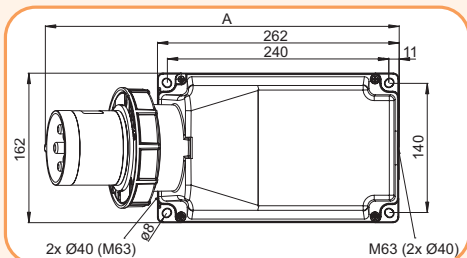


Тип \ (мм)	A	B	ød ₁	øD	E	F	I	Pg
EPH 1632	140	74	4,8	70	45	30	15	P16
EPH 1643	143	92	5,2	78	50	30	18	P16
EPH 1653	143	98	5,2	87	50	30	18	P16
EPH 3243	165	108	5,2	92,5	58	40	20	P21
EPH 3253	165	113	5,2	100	58	40	20	P21



Тип \ (мм)	A	B	C	D ₁	E	I	K	Pg
EPH 6343	260	122	103	7	91,5	72,2	144,5	P29
EPH 6345	260	122	103	7	91,5	72,2	144,5	P29

Тип \ (мм)	A	B	C	ød ₁	E ₁	E ₂	F	K
EPH 6353	280	130	140	6,5	90	125	155	35



Тип \ (мм)	A	B=висота
EPH 12543	387	209
EPH 12553	387	209



EVH 1632



EVH 6353



EPH 1653



EPH 1632



EPH 6353

Акcesуари



EA 16-32/5



EE 16S



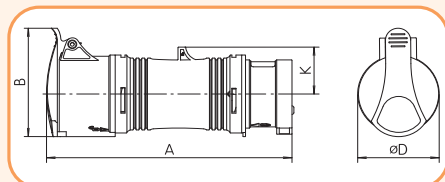
EEH 16S



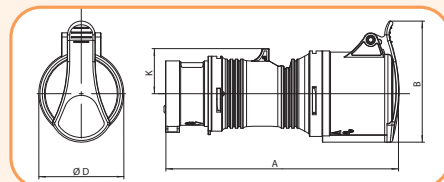
EEVG 16

Адаптери

Тип	In (A)	Un (V)	Код	Опис	Вага (кг)	Пакування (шт.)
EA-1653/43	16	400	4482116	Адаптер - зміна 5р в 4р, IP44	0,284	9
EA-3253/43	32	400	4482117	Адаптер - зміна 5р в 4р, IP44	0,457	6
EA-1653/43-0	16	400	4482118	Адаптер - зміна 5р в 4р з реверсом фаз, IP44	0,284	9
EA-3253/43-0	32	400	4482119	Адаптер - зміна 5р в 4р з реверсом фаз, IP44	0,47	6
EA 16-32/4	16/32	400	4482120	Адаптер - зміна 16А в 32 А, IP44	0,343	8
EA 16-32/5	16/32	400	4482121	Адаптер - зміна 16А в 32 А, IP44	0,386	8
EA 16-32/5-0	16/32	400	4482122	Адаптер - зміна 16А в 32 А з реверсом фаз, IP44	0,386	8



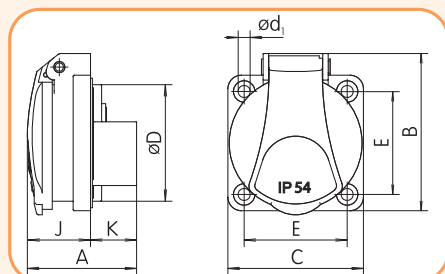
Тип \ (мм)	A	B	øD	K
EA 1653/43 & EA 1653/43-0	180	82	64	39
EA 3253/43 & EA 3253/43-0	235	96	73	45



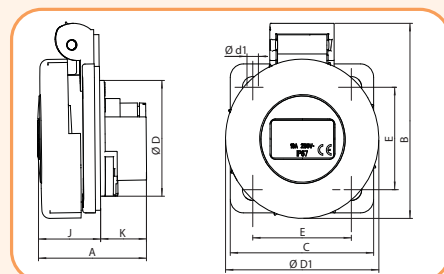
Тип \ (мм)	A	B	øD	K
EA 16-32/4	198	96	65	34
EA 16-32/5	200	103	73	37

Розетка вбудовувана EE (IP54), EEH (IP67) типу SCHUKO

Тип	In (A)	Un (V)	Код	Опис	Вага (кг)	Пакування (шт.)
EE 16S	16	250	4482124	Розетка вбудовувана, SCHUKO, IP54	0,043	12
EEH 16S	16	250	4482126	Розетка вбудовувана, SCHUKO, IP67	0,079	12



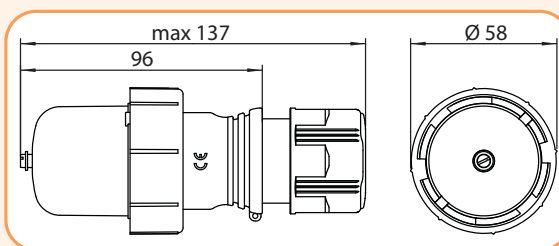
Тип \ (мм)	A	B	C	øD	ød ₁	E	J	K
EE 16 S	43	59,5	50	43	4,5	38	26	17



Тип \ (мм)	A	B	C	øD	ød ₁	E	J	K	øD ₁
EEH 16 S	48	73	55	43	4,5	38	24	24	60

Вилка універсальна EEVG (IP67)

Тип	In (A)	Un (V)	Код	Опис	Вага (кг)	Пакування (шт.)
EEVG 16	16	250	4482127	Вилка універсальна, IP67	0,12	14



Розподільні щити із силовими роз'ємами

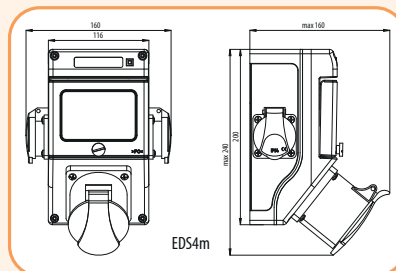
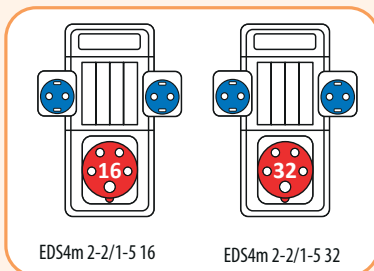
Застосування - Розподільні щити EDS із силовими роз'ємами відносяться до групи закритих розподільювачів мереж низької напруги з можливістю доступу некваліфікованого персоналу при їх обслуговуванні. Вони застосовуються в якості кінцевих пунктів розподілу на промислових об'єктах, будівництвах і використовуються для штепсельного приєднання, підключення переносної електроапаратури, захисту від струмів коротких замикань і перевантаження, увімкнення та вимкнення різних апаратів.

Технічні характеристики:

Номинальний струм I_n	16, 32 А
Номинальна напруга U_n	250 V, 400 V, 50/60 Hz
Ступінь захисту IP	IP44, IP54
Механічна міцність IK	IK8, IK10
Номинальна напруга ізоляції U_i	400 V
Номинальна імпульсна напруга U_{imp}	4 kV
Робочий діапазон температур	-25 °C ... +40 °C
Номинальний умовний струм короткого замикання I_{cc}	10 kA
Ступінь забруднення	II
Відповідність стандартам	IEC 60309 – 1, 2; EN 61439-3 2015; RoHS

Розподільні щити EDS 4 mini (IP44, IK8)

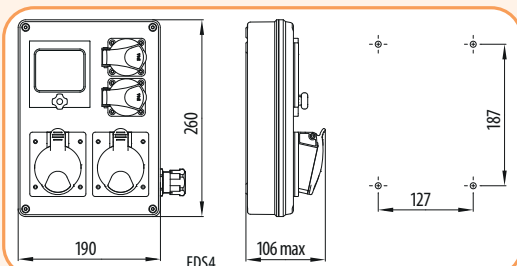
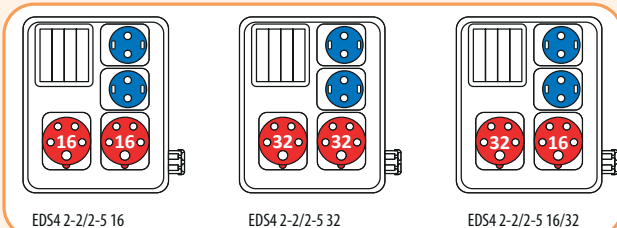
Тип	Код	Розетки			Автоматичні вимикачі			Вага (кг)	Пакування (шт.)
		16A/5P	32A/5P	Schuko 250V	C16/1	C16/3	C32/3		
EDS4m 2-2/1-5 16	4483110	1		2	1	1		0,4	1
EDS4m 2-2/1-5 32	4483111		1	2	1		1	0,4	1



Розподільні щити EDS 4 (IP44, IK10)

Тип	Код	Розетки			Автоматичні вимикачі			Вага (кг)	Пакування (шт.)
		16A/5P	32A/5P	Schuko 250V	C16/1	C16/3	C32/3		
EDS4 2-2/2-5 16	4483100	2		2	1	1		0,5	1
EDS4 2-2/2-5 32	4483101		2	2	1		1	0,5	1
EDS4 2-2/2-5 16/32	4483102	1	1*	2	1	1		0,5	1

* розетка 32A/5P захищена автоматичним вимикачем 16 А



Особливості:

- ступінь захисту IP44, IP54;
- стійкість до вогню і високої температури: 650 °C;
- щити виготовляються з ABS термопластика з високими електричними, механічними і експлуатаційними характеристиками.

Позначення

EDS	4	2-2/2-5	16/32
1	2	3	4

- 1 - тип;
- 2 - кількість модулів;
- 3 - кількість schuko-розеток - 2 / кількість силових розеток - 5;
- 4 - номінальний струм 16 А, 32 А.



EDS 4m

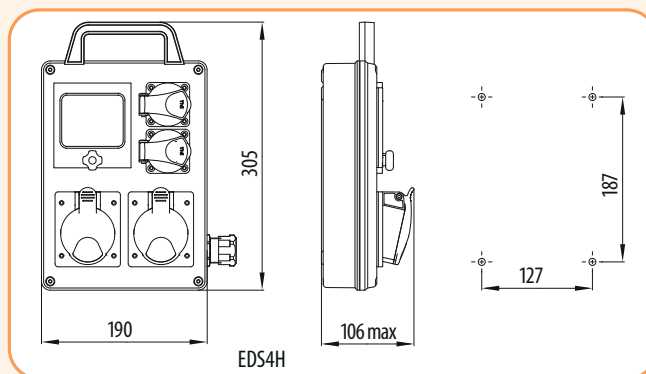
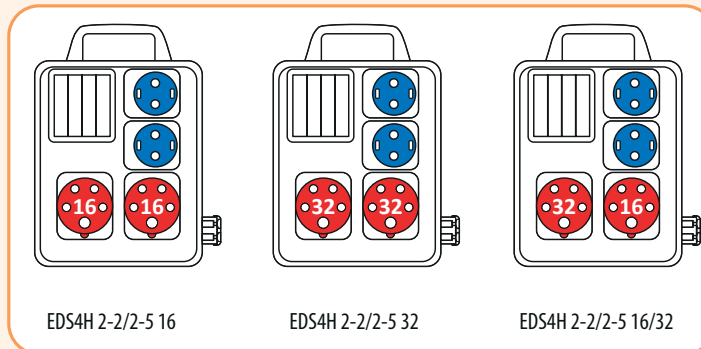


EDS 4

Розподільні щити з рукояткою EDS 4 Н (IP44, IK10)

Тип	Код	Розетки			Автоматичні вимикачі			Вага (кг)	Пакування (шт.)
		16A/5P	32A/5P	Schuko 250V	C16/1	C16/3	C32/3		
EDS4H 2-2/2-5 16	4483120	2		2	1	1		0,5	1
EDS4H 2-2/2-5 32	4483121		2	2	1		1	0,5	1
EDS4H 2-2/2-5 16/32	4483122	1	1*	2	1	1		0,5	1

* - розетка 32A/5P захищена автоматичним вимикачем 16 А

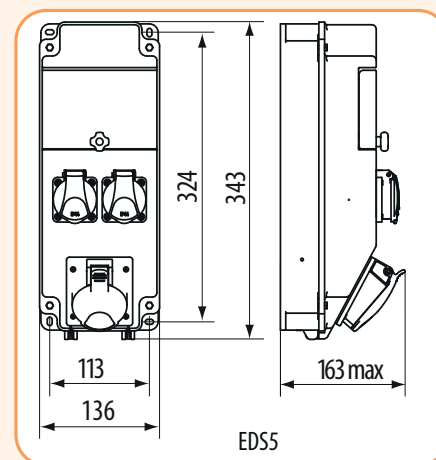
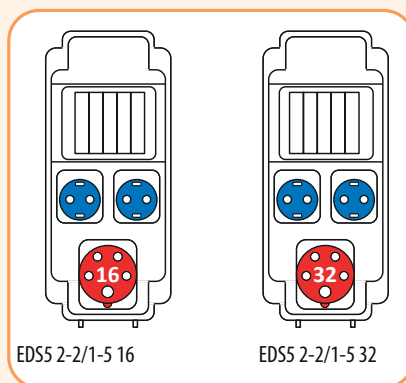


Розподільні щити EDS 5 (IP54, IK10)

Тип	Код	Розетки			Автоматичні вимикачі			Вага (кг)	Пакування (шт.)
		16A/5P	32A/5P	Schuko 250V	C16/1	C16/3	C32/3		
EDS5 2-2/1-5 16	4483150	1		2	2	1		0,7	1
EDS5 2-2/1-5 32	4483151		1	2	2		1	0,7	1



EDS 5



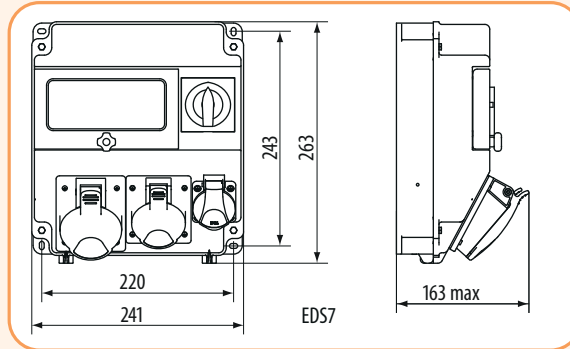
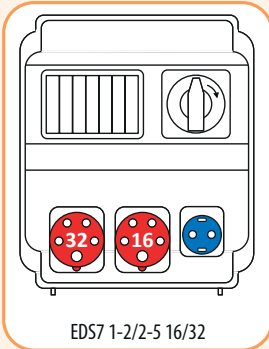
Розподільні щити EDS 7 (IP54, IK10)

Тип	Код	Розетки			Автоматичні вимикачі			Вага (кг)	Пакування (шт.)
		16A/5P	32A/5P	Schuko 250V	C16/1	C16/3	C32/3		
EDS7 1-2/2-5 16/32	4483200	1	1	1	1	1	1	0,9	1

Розподільні щити EDS

Технічні характеристики пакетного перемикача

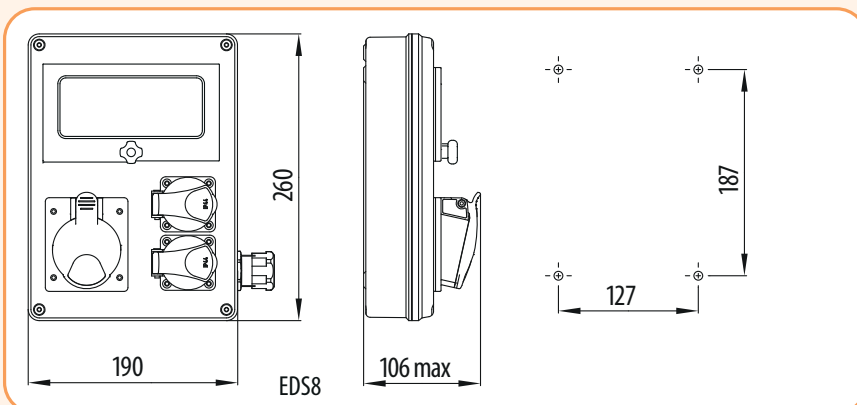
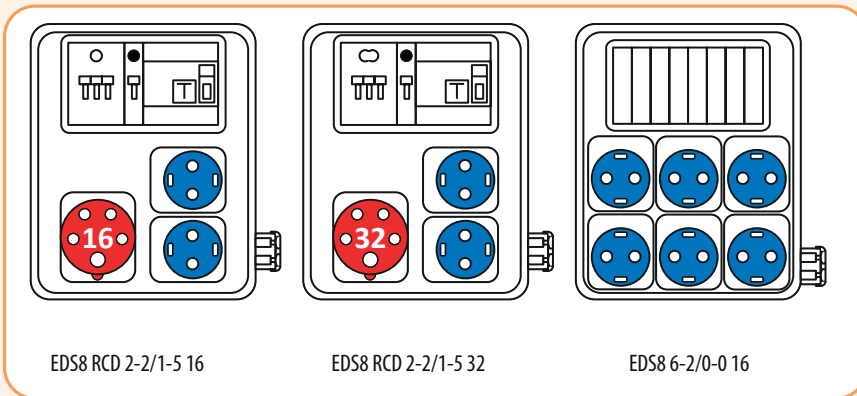
Номинальний термічний струм I_{th}		40 A, 50/60 Hz	
Номинальна напруга ізоляції U_i		690 V	
Номинальний робочий струм I_e	AC-22A	230 V	32 A
		400 V	
	DC-21A	24 V	32 A
		110 V	16 A
		220 V	12 A
Робоча потужність при AC-23	230 V	7,5 kW	
	400 V	13 kW	
Відповідність стандартам		EN 60947-3	



Розподільні щити EDS 8 (IP44, IK10)

Тип	Код	Розетки			Автоматичні вимикачі			ПЗВ 3-фазн.	Вага (кг)	Пакування (шт.)
		16A/5P	32A/5P	Schuko 250V	C16/1	C16/3	C32/3			
EDS8 2-2/1-5 16	4483250	1		2	1	1		1	1	
EDS8 2-2/1-5 32	4483251		1	2	1		1	1	1	
EDS8 6-2/0-5 16	4483252			6	6			1	1	
EDS8 RCD 2-2/1-5 16*	4483253	1		2	1	1	1	1	1	
EDS8 RCD 2-2/1-5 32*	4483254		1	2	1		1	1	1	
EDS8 RCD 6-2/0-5 16*	4483255			6	3		1	1	1	

* версія з диференційним реле





EDS 11

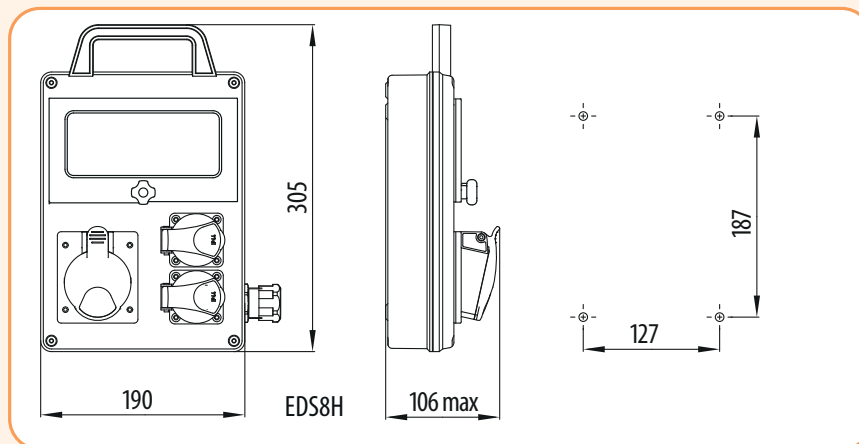
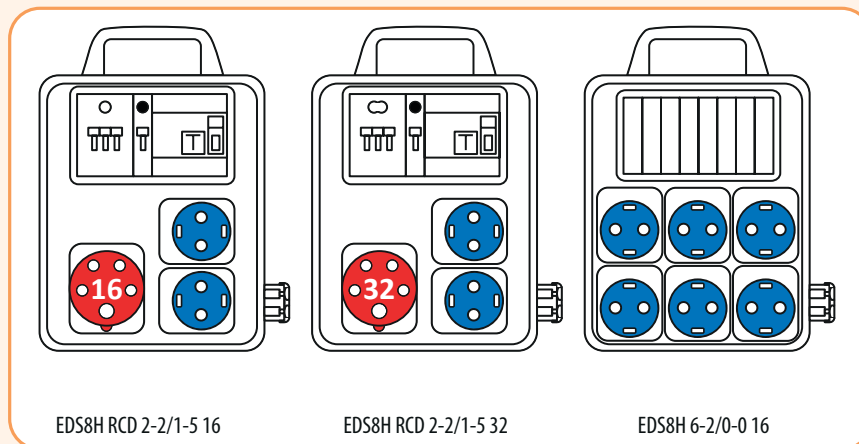


EDS 11

Розподільні щити з рукояткою EDS 8 Н (IP44, IK10)

Тип	Код	Розетки			Автоматичні вимикачі			ПЗВ 3-фазн.	Вага (кг)	Пакування (шт.)
		16A/5P	32A/5P	Schuko 250V	C16/1	C16/3	C32/3			
EDS8H 2-2/1-5 16	4483280	1		2	1	1		1,2	1	
EDS8H 2-2/1-5 32	4483281		1	2	1		1	1,2	1	
EDS8H 6-2/0-5 16	4483282			6	6			1,2	1	
EDS8H RCD 2-2/1-5 16*	4483283	1		2	1	1	1	1,2	1	
EDS8H RCD 2-2/1-5 32*	4483284		1	2	1		1	1,2	1	
EDS8H RCD 6-2/0-5 16*	4483285			6	3		1	1,2	1	

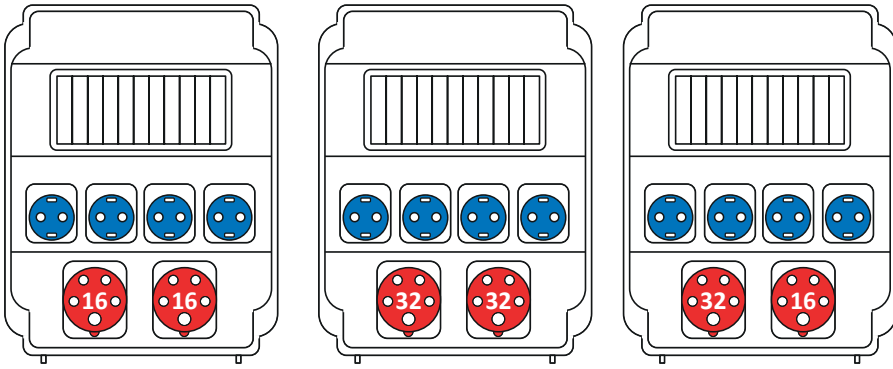
* - версія з диференційним реле



Розподільні щити EDS 11 (IP54, IK10)

Тип	Код	Розетки			Автоматичні вимикачі			ПЗВ 3-фазн.	Вага (кг)	Пакування (шт.)
		16A/5P	32A/5P	Schuko 250V	C16/1	C16/3	C32/3			
EDS11 4-2/2-5 16	4483300	2		4	4	2		2	1	
EDS11 4-2/2-5 32	4483301		2	4	4		2	2	1	
EDS11 4-2/2-5 16/32	4483302	1	1	4	4	1	1	2	1	
EDS11 0-2/4-5 16	4483303	4				3		2	1	
EDS11 0-2/4-5 32	4483304		4				3	2	1	
EDS11 0-2/4-5 16/32	4483305	2	2			1	2	2	1	
EDS11 2-2/3-5 16/32	4483306	2	1	2	2	2	1	2	1	
EDS11 2-2/3-5 32/16	4483307	1	2	2	2	1	2	2	1	
EDS11 7-2/0-5 16	4483308			7	7			2	1	
EDS11 RCD 4-2/2-5 16*	4483309	1	1	4	4	1		1	2	
EDS11 RCD 4-2/2-5 32*	4483310	1	1	4	4		1	1	2	
EDS11 RCD 0-2/3-5 16*	4483311	3				2		1	2	
EDS11 RCD 0-2/3-5 32*	4483312		3				2	1	2	
EDS11 RCD 0-2/3-5 16/32*	4483313	1	2			1	1	1	2	
EDS11 RCD 2-2/3-5 16/32*	4483314	2	1	2	1	1	1	1	2	
EDS11 RCD 2-2/3-5 32/16*	4483315	1	2	2	1	1	1	1	2	
EDS11 RCD 7-2/0-5 16*	4483316			7	7			1	2	

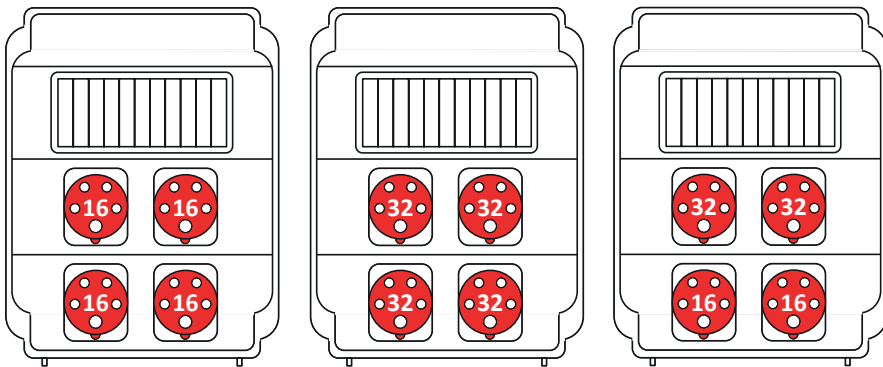
* - версія з диференційним реле



EDS11 4-2/2-5 16

EDS11 4-2/2-5 32

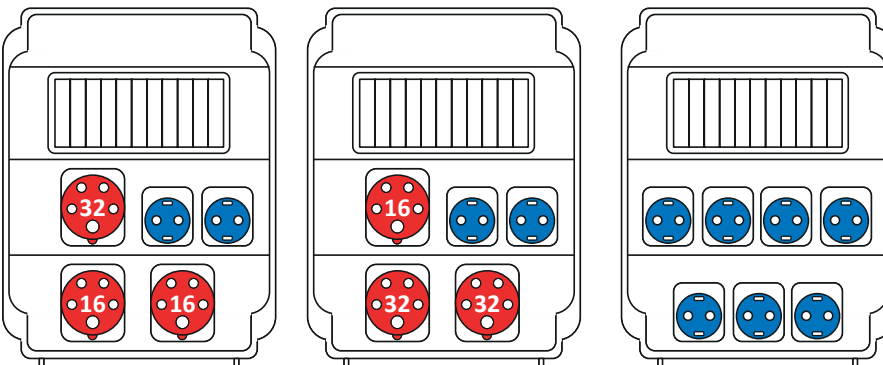
EDS11 4-2/2-5 16/32



EDS11 4-5 16

EDS11 4-5 32

EDS11 4-5 16/32



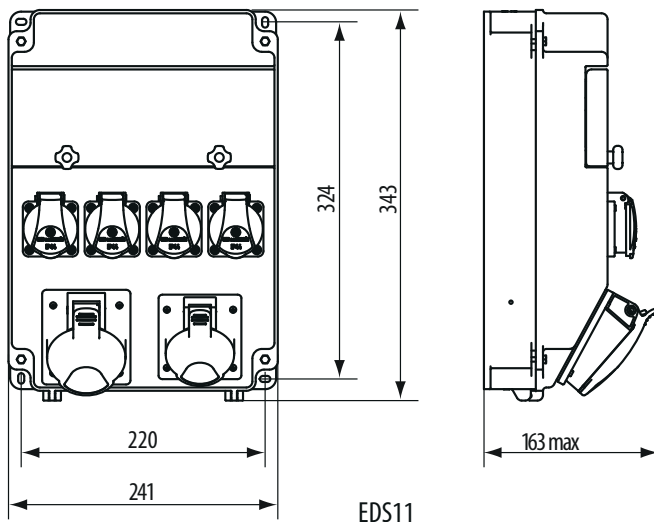
EDS11 2-2/3-5 16/32

EDS11 2-2/3-5 32/16

EDS11 7-2 16



EDS 11



EDS11

