

# ETISWITCH

ВИМИКАЧІ НАВАНТАЖЕННЯ CLBS/LAS (0-1)	427/471
ВИМИКАЧІ ТА ПЕРЕМИКАЧІ НАВАНТАЖЕННЯ CLBSV (0-1)/(1-0-2)	435/439
ПЕРЕМИКАЧІ НАВАНТАЖЕННЯ LAS COP/LAS CO (1-0-2)	481
ВИМИКАЧІ НАВАНТАЖЕННЯ LBS/LA (0-1)	443/477
ПЕРЕМИКАЧІ НАВАНТАЖЕННЯ LBS..CO/LA..CO ТА LA..COH (1-0-2)	451/482
ПЕРЕМИКАЧІ НАВАНТАЖЕННЯ З МОТОР-ПРИВОДОМ MLBS..CO/LA..MO..CO (1-0-2)	459/489
ВИМИКАЧІ НАВАНТАЖЕННЯ ПІД ЗАПОБІЖНИКИ FLBS	465
ВИМИКАЧІ ТА ПЕРЕМИКАЧІ ПАКЕТНІ CS	492

ВИМИКАЧІ ТА ПЕРЕМИКАЧІ НАВАНТАЖЕННЯ  
ВИМИКАЧІ ТА ПЕРЕМИКАЧІ ПАКЕТНІ



**ETI**

SWITCH TO A SAFE FUTURE

Вимикачі навантаження малогабаритні CLBS..CD (0-1)



→ Можливість прямого, виносного фронтального та бічного управління



→ Спеціальний тип кріплення на шину TH 35 (не вимагає використання інструментів)



→ Клемні кришки забезпечують захист від випадкового дотику та розділення фаз вимикача, а наявність перфорації дозволяє здійснювати контроль температури контактів без зняття кришок



→ Вимикачі навантаження CLBS 100-125A мають можливість пломбування захисних кришок клем



→ Положення рукоятки у вимикачах навантаження вказує на стан контактної групи



→ Вимикачі/перемикачі навантаження мають можливість встановлення додаткових аксесуарів, таких як:

- четвертий полюс

- блок-контакт

- полюс "N"

- полюс "PE"



→ Можливість блокування рукоятки замком



→ Можливість самостійного складання перемикачів навантаження 1-0-2 та 1-1+2-2 за допомогою двох вимикачів навантаження CLBS та комплекту для переобладнання CLBS-CK.

## Вимикачі навантаження малогабаритні CLBS..CD (0-1)

**Застосування** - Вимикачі навантаження CLBS є багатополюсними пристроями з ручним керуванням та застосовуються для комутації електричних кіл низької напруги зі струмом до 125А. За допомогою аксесуарів CLBS може бути перетворений на 4-полюсний вимикач навантаження або багатополюсний перемикач навантаження. Перемикачі навантаження CLBS здійснюють перемикання між двома джерелами живлення низької напруги або вимкнення під навантаженням. Лінійка вимикачів навантаження CLBS була розроблена та протестована у повній відповідності до критеріїв, визначених стандартом IEC 60947-3.

**Технічні характеристики (згідно зі стандартом IEC 60947-3)**

Тип		CLBS 16	CLBS 25	CLBS 40	CLBSCD 63	CLBS 63	CLBS 80	CLBSCD 100	CLBS 100	CLBS 125		
Номинальний струм	$I_n$	A	16	25	40	63	80	100	100	125		
Номинальна напруга ізоляції	$U_i$	V	800									
Номинальна напруга ізоляції імпульсна	$U_{imp}$	kV	8									
Номинальний струм при 40°C	$I_{th}$	A	16	25	40	63	80	100	100	125		
Номинальний струм (Ie)	AC-20 A/B	A	16	25	40	63	63	80	100	100	125	
	AC-21 A/B	A										
	AC-22 A/B	A										
	AC-23 A/B	A				-		-				
	500V AC	AC-20 A/B	A	16	25	40	-	63	80	-	100	125
		AC-21 A/B	A									
		AC-22 A/B	A									
		AC-23 A/B	A									
	690V AC	AC-20 A/B	A	16	25	40	63	63	80	100	100	125
		AC-21 A/B	A									
		AC-22 A/B	A									
		AC-23 A/B	A									
110V DC	DC-20 A/B	A	16	25	40	-	63	80	-	100	125	
	DC-21 A/B <sup>(1)</sup>	A										
250V DC	DC-20 A/B	A	16	25	40	-	63	80	-	100	125	
	DC-21 A/B <sup>(2)</sup>	A										
400V DC	DC-20 A/B	A	16	25	40	-	63	80	-	100	125	
	DC-21 A/B <sup>(3)</sup>	A										
Максимальна робоча потужність при навантаженні AC 23	400V AC	kW	7,5	11	18,5	-	30	37	-	45	55	
	500V AC	kW										
	690V AC	kW										
Струм короткого замикання (Icw)	1 с	kA	1,26		-	1,5		-	2,75			
	0,25 с	kA	1,8		-	2,1		-	3,9			
<b>Характеристики вимикача, захищеного запобіжником, при <math>U_e=415V AC</math></b>												
Номинальний струм запобіжника	A	16	25	40	63	63	80	100	100	125		
Очікуваний струм короткого замикання	kA	50	50	50	50	50	50	25	25	25		
<b>Перевантажувальна здатність</b>												
Номинальний короткочасно допустимий струм (Icw)	0,3 с	kA	2,5		-	3		-	5			
<b>Підключення</b>												
Мінімальний переріз провідників Cu	мм <sup>2</sup>	1,5				2,5			10			
Максимальний переріз провідників Cu	мм <sup>2</sup>	16				35			70			
Зусилля затягування мін/макс	Nm	2/2,2		-	3,5/3,85			-	4/4,4			
Механічний ресурс	цикл	100 000										
Робоче зусилля – 3-пол. пристрій	Nm	1		-	1,4		-	1,6				
Робоче зусилля – 4-пол. пристрій	Nm	1,2		-	1,6		-	2				
Втрата потужності на один полюс	W	0,15	0,4	0,9	-	1,5	2,4	-	4,3	7,1		

Категорія з індексом A/B -

A – часте використання

B – нечасте використання

<sup>(1)</sup> - Один полюс, відповідно до полярності.

<sup>(2)</sup> - 3-полюсний вимикач з 2 полюсами послідовно на "+" та 1 полюсом на "-".

<sup>(3)</sup> - 4-полюсний вимикач з 2 полюсами послідовно, згідно з полярністю.

**Застосування:**

- головний ввідний вимикач;
- розподільний вимикач;
- управління обладнанням;
- локальне безпечне вимкнення навантаження.

**Особливості:**

- невеликі габаритні розміри;
- можливість монтажу на шину TN 35;
- подвійний розрив кола;
- високий механічний та електричний ресурс;
- додаткові аксесуари;
- ступінь захисту аксесуарів IP20;
- ступінь захисту подовжувальної рукоятки IP65;
- можливість прямого, виносного фронтального та бічного правобічного управління;
- можливість переобладнання в перемикач навантаження.



Вимикачі навантаження малогабаритні CLBS..CD (0-1)



Вимикачі навантаження CLBS..CD 16 - 125 А

Тип	Код	Опис	I <sub>n</sub> (А)	Кількість полюсів	Вага (кг)	Пакування (шт.)
CLBS 16 3P	4661400	Вимикач навантаження 0-1	16	3	0,230	1/24
CLBS 25 3P	4661401	Вимикач навантаження 0-1	25	3	0,228	1/24
CLBS 40 3P	4661402	Вимикач навантаження 0-1	40	3	0,228	1/24
CLBSCD 63 3P	4661910	Вимикач навантаження 0-1	63	3	0,210	1/24
CLBS 63 3P	4661403	Вимикач навантаження 0-1	63	3	0,320	1/24
CLBS 80 3P	4661404	Вимикач навантаження 0-1	80	3	0,322	1/24
CLBSCD 100 3P	4661911	Вимикач навантаження 0-1	100	3	0,310	1/24
CLBS 100 3P	4661405	Вимикач навантаження 0-1	100	3	0,600	1/12
CLBS 125 3P	4661406	Вимикач навантаження 0-1	125	3	0,624	1/12

Фронтальне (пряме або виносне) та бічне управління. Рукоятка в комплект поставки не входить.

Акcesуари



Рукоятки прямого управління для монтажу на вимикачі CLBS

Тип	Код	Колір	Опис	Сумісність	Вага (кг)	Пакування (шт.)
CLBS-DH80/B	4661410	■	Рукоятка на корпус вимикача, чорна	CLBS 16-80A 3P CLBSCD 63&100A 3P	0,010	1/200
CLBS-DH125/B	4661411	■	Рукоятка на корпус вимикача, чорна	CLBS 100-125A 3P	0,008	1/200
CLBS-DH80/YR	4661412	■	Рукоятка на корпус вимикача, червона	CLBS 16-80A 3P CLBSCD 63&100A 3P	0,010	1/200

Пряме управління



Рукоятки для монтажу на дверцятах шафи (з блокуванням) - сіра, IP65

Тип	Код	Колір	Опис	Сумісність	Вага (кг)	Пакування (шт.)
CLBS-EH80/G	4661415	■	Рукоятка виносна з блокуванням, сіра	CLBS 16-80A 3P CLBSCD 63&100A 3P	0,101	1/45
CLBS-EH125/G	4661416	■	Рукоятка виносна з блокуванням, сіра	CLBS 100-125A 3P	0,103	1/45
CLBS-EH125/01G*	4661417	■	Рукоятка виносна з блокуванням, сіра	CLBS 16-125A 3P CLBSCD 63&100A 3P	0,190	1/25

Виносне фронтальне та бічне управління. Шток в комплект поставки не входить. Із можливістю відкриття дверцят у ввімкненому положенні.



Рукоятки для монтажу на дверцятах шафи (з блокуванням) - жовто-червоні, IP65

Тип	Код	Колір	Опис	Сумісність	Вага (кг)	Пакування (шт.)
CLBS-EH80/YR	4661418	■	Рукоятка виносна з блокуванням, жовто-червона	CLBS 16-80A 3P CLBSCD 63&100A 3P	0,102	1/45
CLBS-EH125/YR	4661419	■	Рукоятка виносна з блокуванням, жовто-червона	CLBS 100-125A 3P	0,104	1/45
CLBS-EH125/01YR*	4661420	■	Рукоятка виносна з блокуванням, жовто-червона	CLBS 16-125A 3P CLBSCD 63&100A 3P	0,200	1/25

Виносне фронтальне та бічне правостороннє управління. Шток в комплект поставки не входить. Із можливістю відкриття дверцят у ввімкненому положенні.



Шток CLBS-S

Тип	Код	Опис	Сумісність	Вага (кг)	Пакування (шт.)
CLBS-S200	4661422	Шток, 200мм	CLBS-EH80	0,060	1/110
			CLBS-EH125		
CLBS-S320	4661423	Шток, 320мм	CLBS-EH80	0,080	1/90
			CLBS-EH125		
CLBS-S400/01	4661424	Шток, 400мм	CLBS-EH125/01	0,125	1/25

Для 3- та 4-полюсних вимикачів навантаження, шток використовується для виносного фронтального та бічного керування. Для перемикачів навантаження шток використовується лише для фронтального керування.

## Вимикачі навантаження малогабаритні CLBS

### Направляючий конус

Тип	Код	Опис	Сумісність	Вага (кг)	Пакування (шт.)
CLBS-GC EH80, 125	4661421	Направляючий конус CLBS-GC	CLBS-EH80 CLBS-EH125	0,130	1/240
LBS-GC (CLBS-EH125/01)	4661489	Направляючий конус LBS-GC	CLBS-EH125/01	0,029	1/25

Дозволяє направити шток у виносну ручку при відхиленні штока від паза ручки до 15 мм. Застосовується, якщо довжина штока понад 320 мм.

### Комплект для монтажу на дверцятах або бічній панелі шафи CLBS-DMK (без рукоятки)

Тип	Код	Опис	Сумісність	Вага (кг)	Пакування (шт.)
CLBS-DMK80	4661413	Компактна версія	CLBS 16-80A 3P CLBSCD 63&100A 3P	0,060	1/50
CLBS-DMK125	4661414	Сталевий тримач	CLBS 100-125A 3P	0,120	1/20

Комплект дозволяє прямий монтаж пристрою на дверцятах або бічній панелі шафи. Застосування комплекту дає можливість прямого доступу до клем підключення. Блокувальна гайка, що монтується всередині шафи, дозволяє спростити та прискорити монтаж виносної рукоятки. Рукоятка в комплект поставки не входить.

### 4-й полюс CLBS-4P

Тип	Код	Опис	Сумісність	Вага (кг)	Пакування (шт.)
CLBS-4P/16	4661432	Додатковий 4-й полюс	CLBS 16A 3P	0,072	1/36
CLBS-4P/25	4661433	Додатковий 4-й полюс	CLBS 25A 3P	0,072	1/36
CLBS-4P/40	4661434	Додатковий 4-й полюс	CLBS 40A 3P	0,072	1/36
CLBS-4P/63	4661435	Додатковий 4-й полюс	CLBSCD 63 3P CLBS 63A 3P	0,100	1/36
CLBS-4P/80	4661436	Додатковий 4-й полюс	CLBS 80A 3P	0,102	1/36
CLBS-4P/100	4661437	Додатковий 4-й полюс	CLBS 100A 3P	0,200	1/16
CLBS-4P/125	4661438	Додатковий 4-й полюс	CLBS 125A 3P	0,205	1/16

Застосування 4-го полюса дозволяє перетворити 3-полюсний вимикач навантаження CLBS на 4-полюсний і 3-полюсний перемикач навантаження CLBS CO на 4-полюсний.

### Полюс нейтралі CLBS-N

Тип	Код	Опис	Сумісність	Вага (кг)	Пакування (шт.)
CLBS-N/40	4661443	Нейтральний полюс	CLBS 16-40A 3P CLBSCD 63 3P	0,200	1/36
CLBS-N/80	4661444	Нейтральний полюс	CLBS 63-80A 3P CLBSCD 100A 3P	0,200	1/36
CLBS-N/125	4661445	Нейтральний полюс	CLBS 100-125A 3P	0,200	1/16

Полюс нейтралі без розмикання кола.

### Полюс заземлення CLBS-PE

Тип	Код	Опис	Сумісність	Вага (кг)	Пакування (шт.)
CLBS-PE/40	4661446	Полюс заземлення	CLBS 16-40A 3P CLBSCD 63 3P	0,200	1/36
CLBS-PE/80	4661447	Полюс заземлення	CLBS 63-80A 3P CLBSCD 100A 3P	0,200	1/36
CLBS-PE/125	4661448	Полюс заземлення	CLBS 100-125A 3P	0,200	1/16

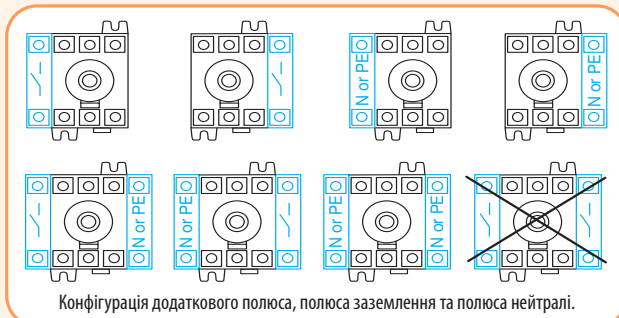
Полюс заземлення без розмикання кола.

### Блок-контакт CLBS-PS

Тип	Код	Опис	$I_n$ (A)	Сумісність	Вага (кг)	Пакування (шт.)
CLBS-PS11	4661425	Блок-контакт, NO+NC	10	CLBS, CLBSCD 16-125A	0,044	1/52

Застосування: попередній розрив та сигналізація положення 0 та I додатковими контактами НВ+НЗ.

Можливий монтаж ліворуч або праворуч від пристрою.



CLBS-GC EH125/01



CLBS-DMK80



CLBS-DMK125

CLBS-4P  
16..80



CLBS-4P  
100-125

CLBS-N  
16..80



CLBS-N  
100-125

CLBS-PE  
16..80



CLBS-PE  
100-125



CLBS-PS11



CLBS-CK80



CLBS-CK125



CLBS-EH80/G CO

CLBS-EH125/G CO



CLBS-S



CLBS-TS80 3P

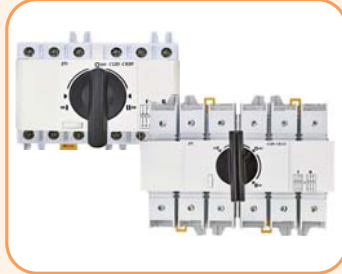
CLBS-TS80 1P

**Комплект для переобладнання I-0-II / I-I-II-II (рукоятка прямого керування в комплекті)**

Тип	Код	Опис	Сумісність	Вага (кг)	Пакування (шт.)
CLBS-CK80	4661439	Комплект 1-0-2, чорна рукоятка	2xCLBS 16-80A 3P	0,074	1/42
CLBS-CKI-II80	4661522	Комплект 1-1+2-2, чорна рукоятка	2xCLBSCD 63&100A 3P	0,090	1/42
CLBS-CK125	4661440	Комплект 1-0-2, чорна рукоятка	2xCLBS 100-125A 3P	0,240	1/10
CLBS-CKI-II125	4661523	Комплект 1-1+2-2, чорна рукоятка	2xCLBS 100-125A 3P	0,240	1/10

Для комплектації перемикача навантаження необхідно:

замовити два вимикачі навантаження CLBS..CD 3P; замовити комплект для переобладнання CLBS-CK.



**Рукоятка для монтажу на дверцятах шафи (з блокуванням), IP65**

Тип	Код	Колір	Опис	Сумісність	Вага (кг)	Пакування (шт.)
CLBS-EH80/G CO	4661441	■	Рукоятка виносна 1-0-2 з блокуванням, сіра	CLBS-CK80	0,101	1/45
CLBS-EH125/G CO	4661442	■	Рукоятка виносна 1-0-2 з блокуванням, сіра	CLBS-CK125	0,101	1/45

Виносне переднє управління. Шток в комплект поставки не входить.

Із можливістю відкриття дверцят у ввімкненому положенні.

**Шток для виносного управління**

Тип	Код	Опис	Сумісність	Вага (кг)	Пакування (шт.)
CLBS-S200	4661422	Шток, 200мм	CLBS-EH80/G CO	0,060	1/110
CLBS-S320	4661423	Шток, 320мм		0,080	1/90
CLBSV-S200	4661886	Шток, 200мм	CLBS-EH125/G CO	0,050	1/100
CLBSV-S320	4661887	Шток, 320мм		0,090	1/240

Для перемикачів навантаження шток використовується лише для фронтального керування.

**Захисна кришка клем для CLBS**

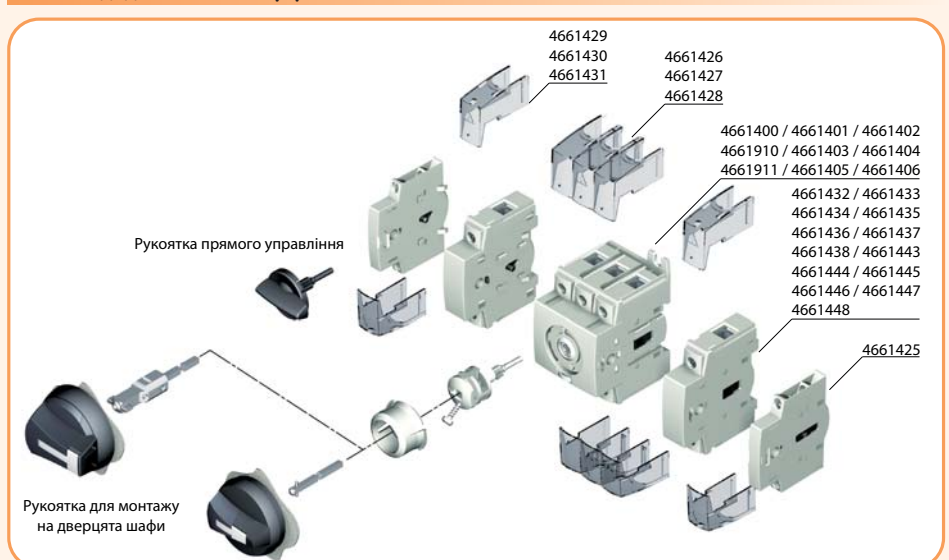
Тип	Код	Опис	Сумісність	Вага (кг)	Пакування (шт.)
CLBS-TS40 3P	4661426	Захисна кришка клем 3P	CLBS 16-40A 3P CLBSCD 63A 3P	0,020	1/110
CLBS-TS80 3P	4661427	Захисна кришка клем 3P	CLBS 63-80A 3P CLBSCD 100A 3P	0,020	1/125
CLBS-TS125 3P	4661428	Захисна кришка клем 3P	CLBS 100-125A 3P	0,063	1/22
CLBS-TS40 1P	4661429	Захисна кришка клем 1P	CLBS-4P, -N, -PE 16-40A	0,008	1/200
CLBS-TS80 1P	4661430	Захисна кришка клем 1P	CLBS-4P, -N, -PE 63-80A	0,006	1/200
CLBS-TS125 1P	4661431	Захисна кришка клем 1P	CLBS-4P, -N, -PE 100-125A	0,022	1/120

Примітка: Для захисту верхніх та нижніх клем необхідно замовити один комплект.

Застосування - Захист від прямого контакту з верхніми та нижніми клемами.

На кришці передбачені отвори для встановлення датчиків температури.

**Монтаж додаткових аксесуарів**

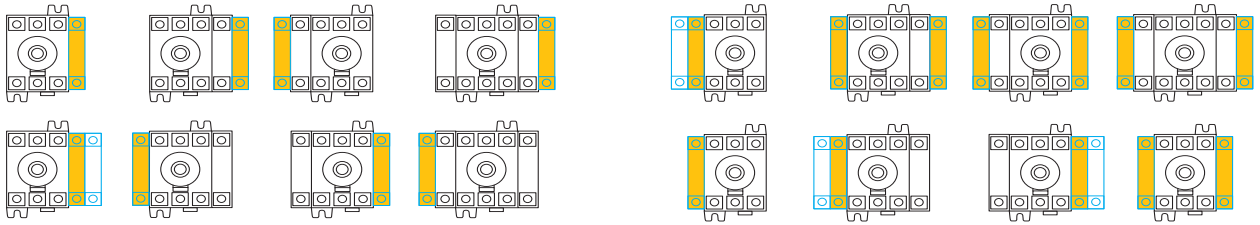


Конфігурація додаткових контактів для CLBS-PS11 (NO+NC)

Макс.: 2 блоки / Макс.: 2 додаткові контакти

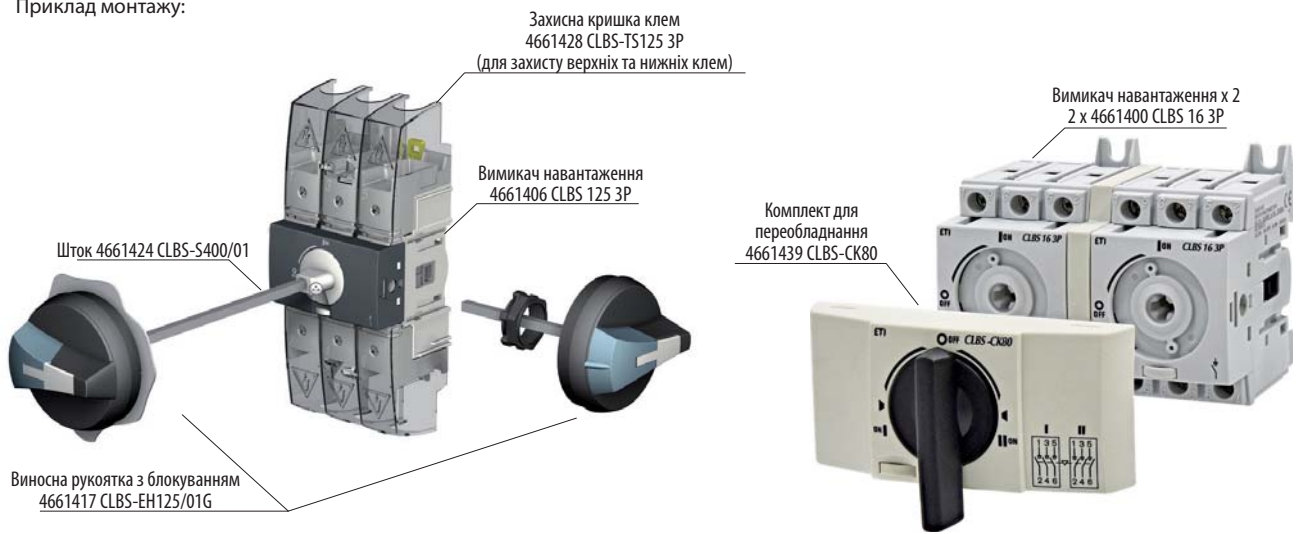
Немає попереднього розриву

Попередній розрив

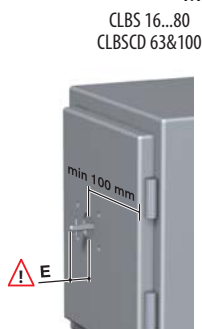


Тип контакту	Номинальний струм (A)	Робочий струм I <sub>c</sub> (A), 230V AC	
		AC-13	AC-15
NO+NC	10	10	6

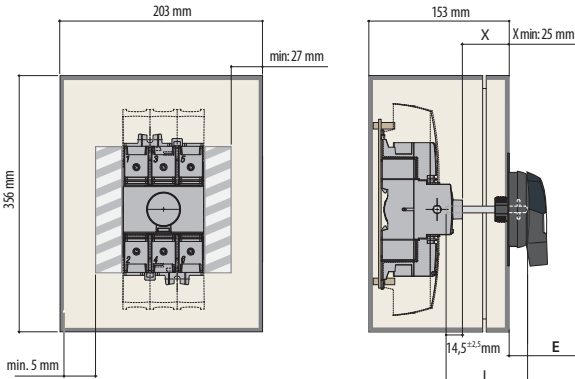
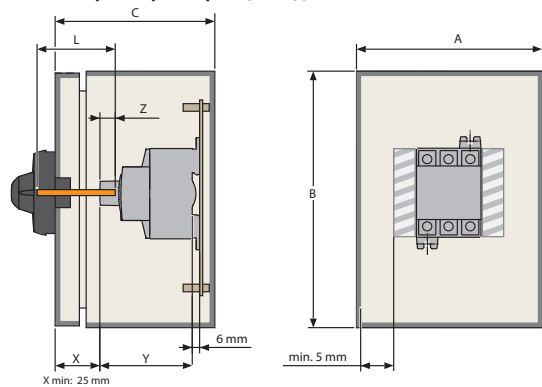
Приклад монтажу:



Мінімальні габаритні розміри щитів для встановлення вимикачів навантаження CLBS



CLBS 100...125



	16A - 40A	60A - 80A
	MM	MM
A	152	203
B	203	254
C	102	102
Y	75	75

	16 A - 40 A 60A - 80 A	E	
		мін.	макс.
CLBS-EH80	L=X+32 мм	13 мм	15 мм
CLBS-EH125/01	L=X+38,5 мм	17,5 мм	21,5 мм

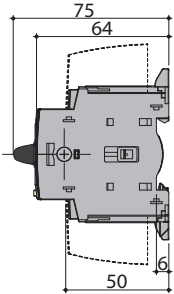
		E	
		мін.	макс.
CLBS-EH125	L=X+94,5 мм	13 мм	15 мм
CLBS-EH125/01	L=X+101 мм	17,5 мм	21,5 мм

Габаритні розміри (мм)

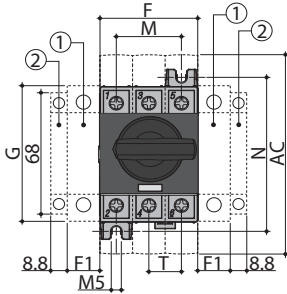
CLBS 16-80, CLBSCD 63&100

Пряме управління

Вигляд збоку

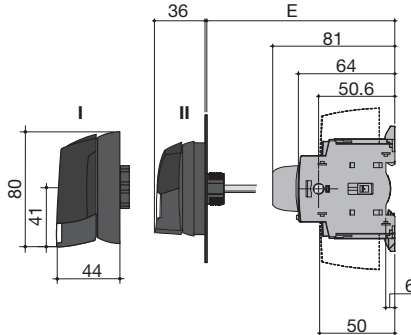


Вигляд спереду



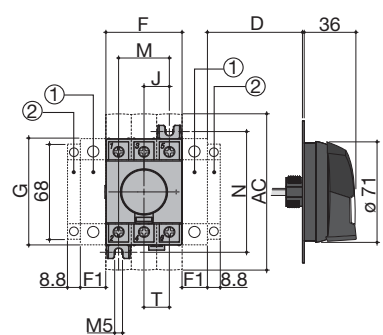
Виносне фронтальне управління

Вигляд збоку



Виносне бічне управління

Вигляд спереду



I. CLBS-EH125/01  
II. CLBS-EH80

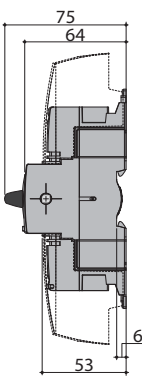
- ① - додатковий 4-й полюс (макс. 1 на пристрій); або нейтральний полюс; або полюс заземлення; або додатковий блок-контакт
- ② - додатковий блок-контакт (макс. 2 на пристрій)

Тип (A)	Загальні габарити (мм)				Клемні кришки AC (мм)	Корпус пристрою (мм)				Монтаж пристрою (мм)		Під'єднання (мм) T
	D мін	D макс	E мін	E макс		F	F1	G	J	M	N	
CLBS 16-40A CLBSCD 63A	30	235	100	372	110	45	15	68	15	30	75	15
CLBS 63-80A CLBSCD 100A	30	235	100	372	110	52.5	17.5	76	17.5	35	85	17.5

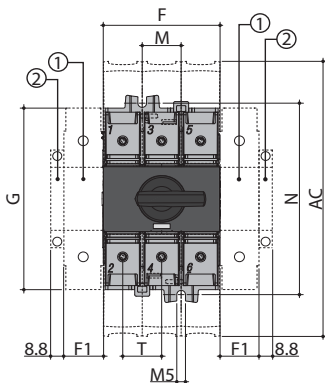
CLBS 100 - CLBS 125

Пряме управління

Вигляд збоку

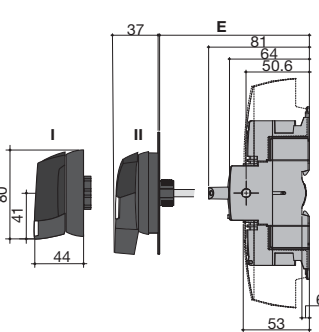


Вигляд спереду



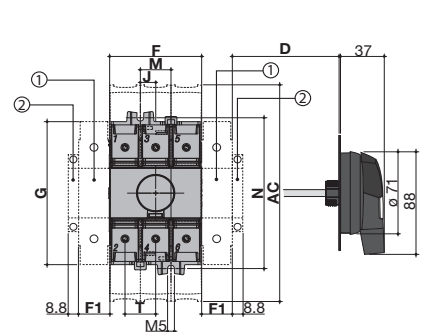
Виносне фронтальне управління

Вигляд збоку



Виносне бічне управління

Вигляд спереду



I. CLBS-EH125/01  
II. CLBS-EH125

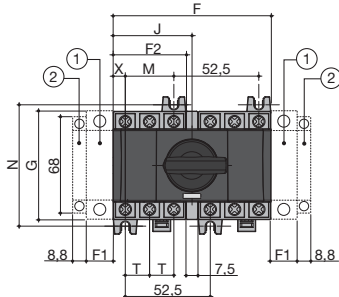
- ① - додатковий 4-й полюс (макс. 1 на пристрій); або нейтральний полюс; або полюс заземлення; або додатковий блок-контакт
- ② - додатковий блок-контакт (макс. 2 на пристрій)

Тип (A)	Загальні габарити (мм)				Клемні кришки AC (мм)	Корпус пристрою (мм)				Монтаж пристрою (мм)		Під'єднання (мм) T
	D мін	D макс	E мін	E макс		F	F1	G	J	M	N	
CLBS 100-125	30	201	100	372	189	78	26	124.6	13	26	131.4	26



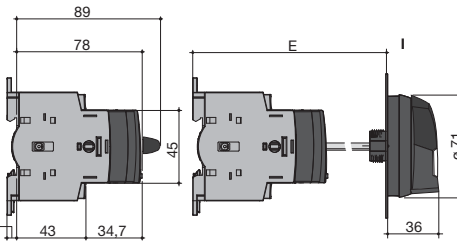
Габаритні розміри перемикачів навантаження (мм)

**Пряме управління**  
CLBS 16-80, CLBSCD 63&100  
- з комплектом для переобладнання  
Вигляд спереду



- ① - додатковий 4-й полюс (макс. 1 на пристрій); або нейтральний полюс; або полюс заземлення; або додатковий блок-контакт
- ② - додатковий блок-контакт (макс. 2 на пристрій)

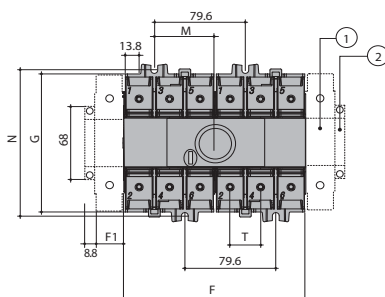
**Виносне фронтальне управління**  
CLBS 16-80, CLBSCD 63&100  
- з комплектом для переобладнання  
Вигляд збоку



I. CLBS-EH80/G CO

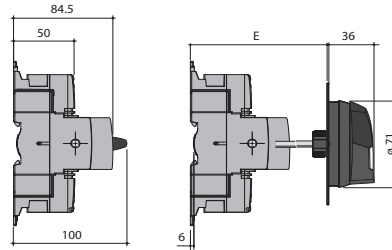
Тип (A)	Загальні габарити (мм)		Корпус пристрою (мм)				Монтаж пристрою (мм)		Під'єднання (мм)		
	Е мін	Е макс	F	F1	F2	G	J	M	N	T	X
CLBS 16-40A CLBSCD 63A	105	372	97.5	15	45	68	48.75	30	75	15	7.5
CLBS 63-80A CLBSCD 100A	105	372	105	17.5	52.5	76	52.5	35	85	17.5	8.75

**Пряме фронтальне управління**  
CLBS 100 - CLBS 125  
- з комплектом для переобладнання  
Вигляд спереду



- ① - додатковий 4-й полюс (макс. 1 на пристрій); або нейтральний полюс; або полюс заземлення; або додатковий блок-контакт
- ② - додатковий блок-контакт (макс. 2 на пристрій)

**Виносне фронтальне управління**  
CLBS 100 - CLBS 125  
- з комплектом для переобладнання  
Вигляд збоку



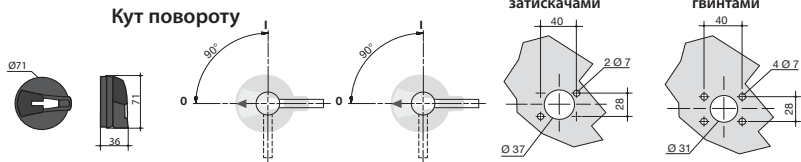
Тип (A)	Загальні габарити (мм)		Корпус пристрою (мм)			Монтаж пристрою (мм)		Під'єднання (мм)
	Е мін	Е макс	F	F1	G	M	N	T
CLBS 100-125	105	372	159	26	124.5	52.8	131.5	26

CLBS-EH80  
(CLBS 16-80A)  
(CLBSCD 63-100A)

**Пряме фронтальне управління**

**Праве бічне управління**

**Монтажний отвір**

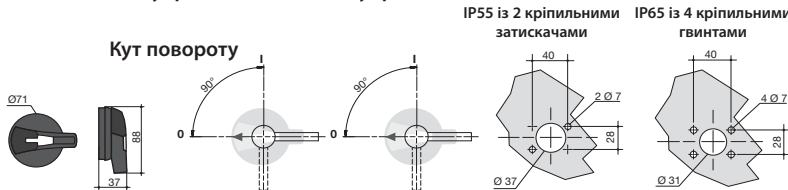


CLBS-EH125  
(CLBS 100-125A)

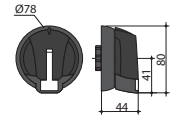
**Пряме фронтальне управління**

**Праве бічне управління**

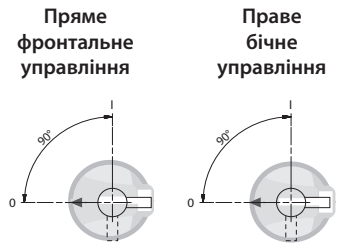
**Монтажний отвір**



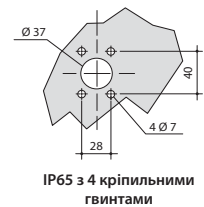
CLBS-EH125/01  
(16-125A)



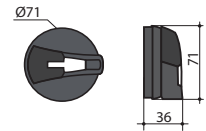
**Кут повороту**



**Монтажний отвір**

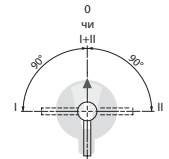


CLBS-EH80/G CO  
CLBS-EH125/G CO

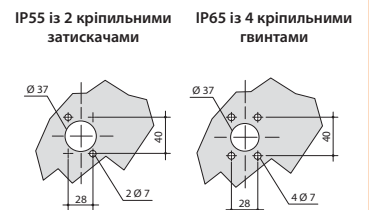


**Пряме фронтальне управління**

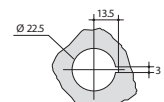
**Кут повороту**



**Монтажні отвори**



**Із кріпильною гайкою**



Вимикачі навантаження малогабаритні з видимим розривом CLBSV



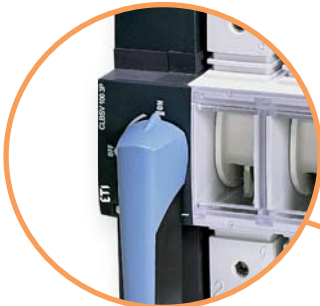
→ Можливість підключення додаткових контактів із функцією попереднього розриву



→ Подвійний видимий розрив кола забезпечує безпеку обслуговування



→ Спеціальний тип кріплення на шину TH 35 (не вимагає використання спеціальних інструментів)



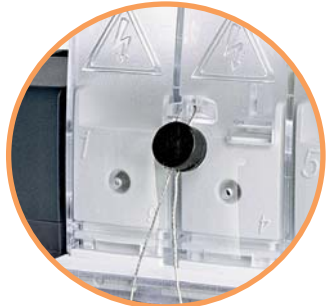
→ Положення рукоятки вказує на стан контактної групи



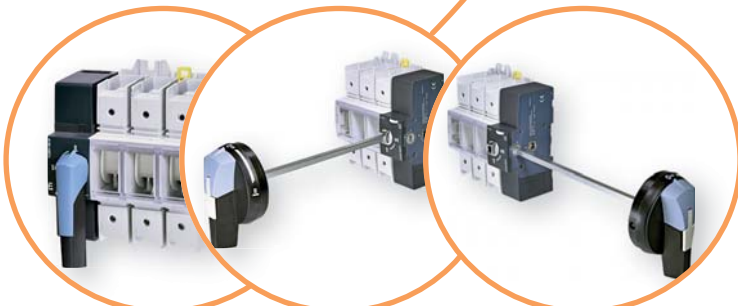
→ Клемні кришки забезпечують захист від випадкового дотику та розділення фаз вимикача, а перфоровані отвори дозволяють здійснювати контроль температури контактів без зняття кришок



→ Можливість блокування рукоятки замком



→ Можливість блокування захисних кришок клем



→ Можливість прямого, виносного фронтального та бокового управління



→ Універсальна система кріплення дозволяє проводити монтаж на шину TH 35 та монтажну панель

## Вимикачі навантаження малогабаритні з видимим розривом CLBSV (0-1)

**Застосування** - Вимикачі навантаження з видимим розривом CLBSV є багатополюсними пристроями з ручним керуванням та застосовуються для комутації електричних кіл низької напруги зі струмом до 160А. Лінійка вимикачів навантаження CLBSV була розроблена та протестована у повній відповідності до критеріїв, визначених стандартом IEC 60947-3.

**Особливості:**

- подвійний розрив кола;
- можливість монтажу на шину TH 35, монтажну або модульну панель із фронтальним вирізом 45мм;
- ступінь захисту вимикача та аксесуарів IP20;
- видимий подвійний розрив на основі ковзної контактної системи;
- індикація контактів.

**Застосування:**

- головний ввідний вимикач;
- розподільний вимикач;
- керування обладнанням;
- локальне безпечне вимкнення навантаження.

**Технічні характеристики (згідно зі стандартом IEC 60947-3)**

Тип			CLBSV 100	CLBSV 125	CLBSV 160	
Номинальний струм	$I_n$	A	100	125	160	
Номинальна напруга ізоляції	$U_i$	V	800			
Номинальна напруга ізоляції імпульсна	$U_{imp}$	kV	8			
Номинальний струм при 40°C	$I_{th}$	A	100	125	160	
Номинальний струм ( $I_e$ )	AC-20 A/B <sup>(1)</sup>	415V AC	A	100	125	160
	AC-21 A/B <sup>(1)</sup>	415V AC	A	100	125	160
	AC-22 A/B <sup>(1)</sup>	415V AC	A	100	125	160
	AC-23 A/B <sup>(1)</sup>	415V AC	A	100	125	125/160
	AC-20 A/B <sup>(1)</sup>	500V AC	A	100	125	160
	AC-21 A/B <sup>(1)</sup>	500V AC	A	100	125	160
	AC-22 A/B <sup>(1)</sup>	500V AC	A	100	125	125/160
	AC-23 A/B <sup>(1)</sup>	500V AC	A	80	100	100
	AC-20 A/B <sup>(1)</sup>	690V AC	A	100	125	160
	AC-21 A/B <sup>(1)</sup>	690V AC	A	100	125	160
	AC-22 A/B <sup>(1)</sup>	690V AC	A	63/80	80/100	100/125
	AC-23 A/B <sup>(1)</sup>	690V AC	A	63	80	80
	DC-20 A/B <sup>(1)</sup>	110V DC	A	100	125	160
	DC-21 A/B <sup>(1)</sup>	110V DC	A	100/100 <sup>(2)</sup>	125/125 <sup>(2)</sup>	160/160 <sup>(2)</sup>
	DC-20 A/B <sup>(1)</sup>	250V DC	A	100	125	160
	DC-21 A/B <sup>(1)</sup>	250V DC	A	100/100 <sup>(3)</sup>	125/125 <sup>(3)</sup>	160/160 <sup>(3)</sup>
DC-20 A/B <sup>(1)</sup>	400V DC	A	100	125	160	
DC-21 A/B <sup>(1)</sup>	400V DC	A	100/100 <sup>(4)</sup>	125/125 <sup>(4)</sup>	160/160 <sup>(4)</sup>	
Максимальна робоча потужність при навантаженні AC 23	400V AC	kW	45	55	75	
	500V AC	kW	45	55	75	
	690V AC	kW	45	75	75	
Струм короткого замикання ( $I_{cw}$ )	1 с	kA	4			
	0,25 с	kA	7			
<b>Характеристики вимикача, захищеного запобіжником, при <math>U_e=415V AC</math></b>						
Номинальний струм запобіжника	A		100	65	50	
Очікуваний струм короткого замикання	kA		100	125	160	
<b>Перевантажувальна здатність</b>						
Номинальний короткочасно допустимий струм ( $I_{cw}$ )	0,3 с	kA	7			
<b>Підключення</b>						
Мінімальний переріз провідників Cu	мм <sup>2</sup>		10			
Максимальний переріз провідників Cu	мм <sup>2</sup>		70			
Зусилля затягування мін/макс	Nm		4/4,4			
Механічний ресурс	цикл		50 000			
Робоче зусилля – 3-пол. пристрій	Nm		4			
Робоче зусилля – 4-пол. пристрій	Nm		4,2			

<sup>(1)</sup> Категорія з індексом А – часте використання, Категорія з індексом В – нечасте використання.

<sup>(2)</sup> Один полюс, відповідно до полярності.

<sup>(3)</sup> 2 пол. послідовно для "+" та 1 пол. для "-".

<sup>(4)</sup> 2 пол. послідовно, відповідно до полярності.



Вимикачі навантаження малогабаритні з видимим розривом CLBSV (0-1)



CLBSV 100 3P

**Вимикачі навантаження 0-1 з видимим розривом CLBSV 100 - 160 A**

Тип	Код	Опис	$I_n$ (A)	Кількість полюсів	Вага (кг)	Пакування (шт.)
CLBSV 100 3P	4661880	Вимикач навантаження 0-1	100	3	0,84	1/28
CLBSV 125 3P	4661881	Вимикач навантаження 0-1	125	3	0,82	1/28
CLBSV 160 3P	4661882	Вимикач навантаження 0-1	160	3	0,82	1/28

Фронтальне (пряме або виносне) та бічне (виносне) управління. Рукоятка в комплект поставки не входить.

Акcesуари



CLBSV-DH160/BL



CLBSV-EH160/B

CLBSV-EH160/YR



CLBSV-S200



CLBS-PS11



CLBS-TS125 3P



CLBS-TS125 1P

**Рукоятки прямого керування для монтажу на вимикачі CLBSV**

Тип	Код	Колір	Опис	Сумісність	Вага (кг)	Пакування (шт.)
CLBSV-DH160/BL	4661883		Рукоятка на корпус вимикача, чорно-синя	CLBSV 100-160A	0,02	1/25

Пряме фронтальне управління

**Рукоятки для монтажу на дверцятах шафи (з блокуванням) IP65**

Тип	Код	Колір	Опис	Сумісність	Вага (кг)	Пакування (шт.)
CLBSV-EH160/B	4661884		Рукоятка виносна, чорна	CLBSV 100-160A	0,09	1/45
CLBSV-EH160/YR	4661885		Рукоятка виносна, жовто-червона	CLBSV 100-160A	0,09	1/45

Виносне фронтальне та бічне управління. Шток в комплект поставки не входить.

Із можливістю відкриття дверей у ввімкненому положенні.

**Шток для виносного управління**

Тип	Код	Опис	Сумісність	Вага (кг)	Пакування (шт.)
CLBSV-S200	4661886	Шток, 200мм	CLBSV-EH160/B,	0,05	1/100
CLBSV-S320	4661887	Шток, 320мм	CLBSV-EH160/YR	0,09	1/240

Шток використовується для виносного фронтального та бічного управління.

**Блок-контакт**

Тип	Код	Опис	$I_n$ (A)	Сумісність	Вага (кг)	Пакування (шт.)
CLBS-PS11	4661425	Блок-контакт, 1NO+1NC	10	CLBSV 100-160A	0,044	1/52

Застосування: попередній розрив та сигналізація положення 0 та I додатковими контактами НВ+НЗ.

Можливе встановлення до двох додаткових блок-контактів.

**Захисна кришка клем для CLBSV**

Тип	Код	Опис	Сумісність	Вага (кг)	Пакування (шт.)
CLBS-TS125 3P	4661428	Захисна кришка клем 3P	CLBSV 100-160A	0,063	1/22
CLBS-TS125 1P	4661431	Захисна кришка клем 1P		0,022	1/120

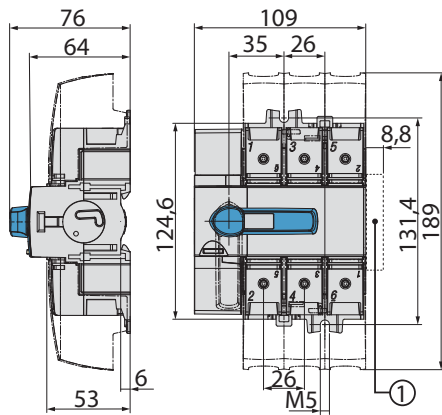
Примітка: Для захисту верхніх та нижніх клем необхідно замовити один комплект.

Застосування - Захист від прямого контакту з верхніми та нижніми клемами.

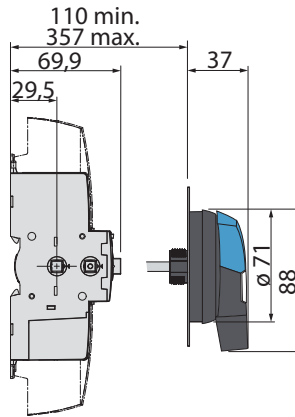
На кришці передбачені отвори для встановлення датчиків температури.

Габаритні розміри (мм)

Пряме управління фронтальне

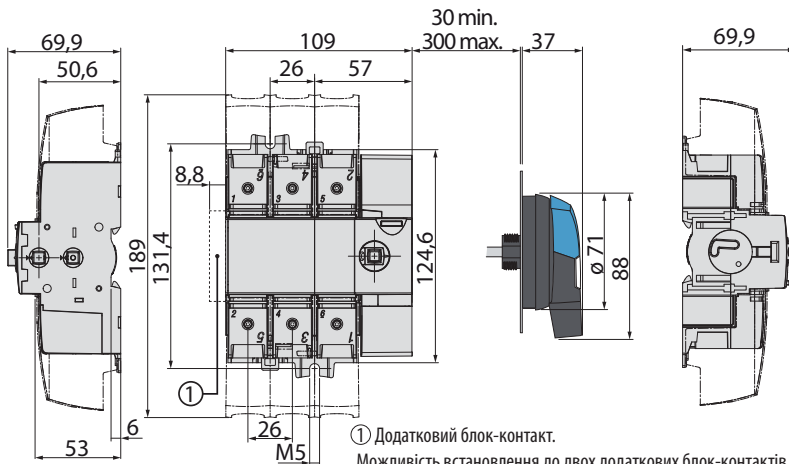


Виносне управління фронтальне



① Додатковий блок-контакт.  
Можливість встановлення до двох додаткових блок-контактів.

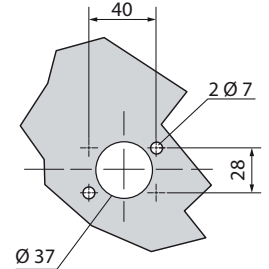
Виносне управління, бічне



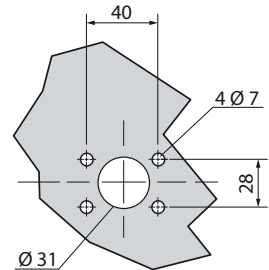
① Додатковий блок-контакт.  
Можливість встановлення до двох додаткових блок-контактів.

Монтажний отвір

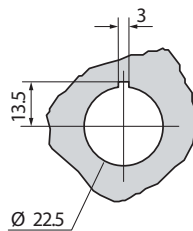
IP55 із двома кріпильними затискачами



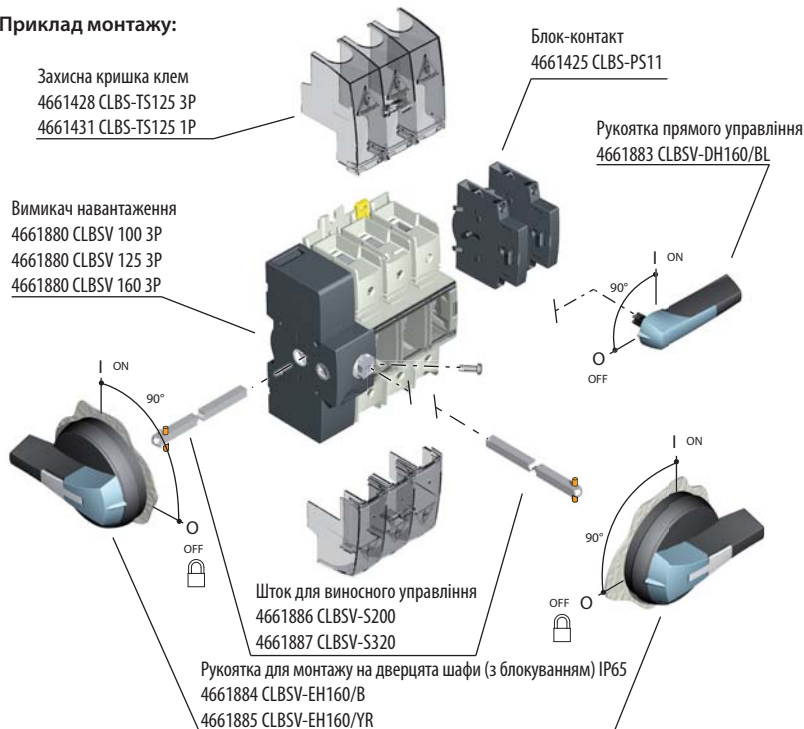
IP65 із чотирма кріпильними гвинтами



Із кріпильною гайкою



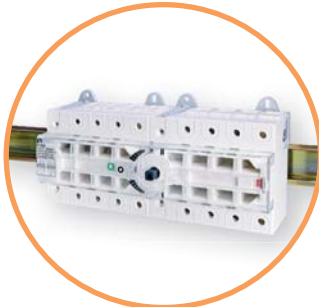
Приклад монтажу:



Перемикачі навантаження малогабаритні з видимим розривом CLBSV..CO



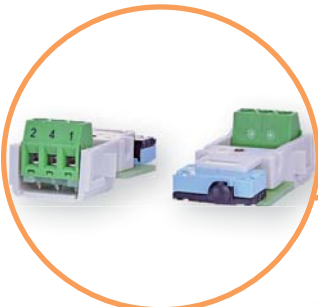
→ Гвинти затискної клеми зафіксовані у корпусі (при повному відкручуванні залишаються в клемі)



→ Універсальна система кріплення дозволяє проводити монтаж на шину TH 35 та монтажну панель



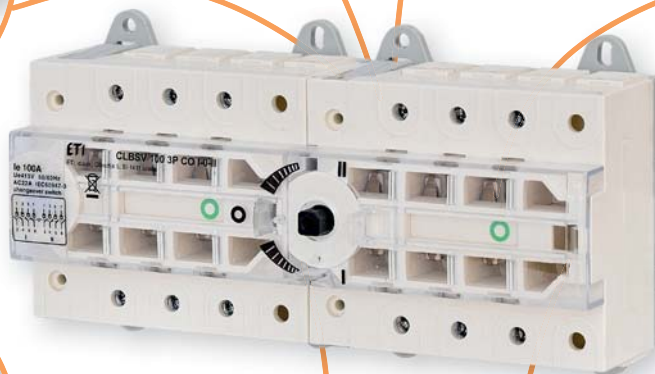
→ Спеціальний тип кріплення на шину TH 35 (не вимагає використання спеціальних інструментів)



→ Можливість підключення додаткових контактів з функцією попереднього розриву



→ Подвійний видимий розрив кола забезпечує безпеку обслуговування



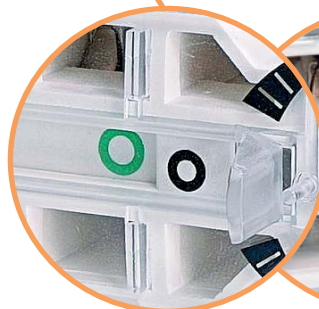
→ Можливість блокування рукоятки замком



→ З'єднувальна шина дозволяє здійснити об'єднання виходів перемикача



→ Можливість прямого та виносного фронтального управління



→ Вказівник положення силових контактів вимикача



ETISWITCH

## Перемикачі навантаження малогабаритні з видимим розривом CLBSV..CO

**Застосування** - Перемикачі навантаження з видимим розривом CLBSV є багатополісними пристроями з ручним керуванням і застосовуються в розподільних пристроях та електричних шафах для перемикачів кіл низької напруги з номінальним робочим струмом від 63 до 125 А. Можуть застосовуватись як перемикачі для ручного вводу резерву.

**Особливості:**

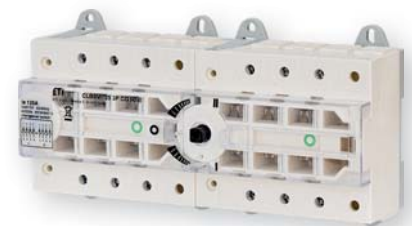
- подвійний розрив кола;
- можливість монтажу на шину ТН 35, монтажна або модульна панель;
- ступінь захисту вимикача та аксесуарів IP20;
- видимий подвійний розрив на основі ковзної контактної системи;
- індикація контактів.

**Технічні характеристики (згідно зі стандартом IEC 60947-3)**

Тип			CLBSV 63 CO	CLBSV 100 CO	CLBSV 125 CO	
Номінальний струм	$I_n$	A	63	100	125	
Номінальна напруга ізоляції	$U_i$	V	800			
Номінальна напруга ізоляції імпульсна	$U_{imp}$	kV	8			
Номінальний струм при 40°C	$I_{th}$	A	63	100	125	
Номінальний струм ( $I_e$ )	AC-20 A/B <sup>(1)</sup>	415V AC	A	63	100	125
	AC-21 A/B <sup>(1)</sup>	415V AC	A	63	100	125
	AC-22 A/B <sup>(1)</sup>	415V AC	A	63	100	125
	AC-23 A/B <sup>(1)</sup>	415V AC	A	63	63	63
	AC-20 A/B <sup>(1)</sup>	690V AC <sup>(2)</sup>	A	63	100	125
	AC-21 A/B <sup>(1)</sup>	690V AC <sup>(2)</sup>	A	63	80	80
	AC-22 A/B <sup>(1)</sup>	690V AC <sup>(2)</sup>	A	40	40	40
	AC-23 A/B <sup>(1)</sup>	690V AC <sup>(2)</sup>	A	25	25	25
Максимальна робоча потужність при навантаженні AC 23	400V AC	kW	30	30	30	
	690V AC	kW	22	22	22	
Реактивна потужність	400V AC	kVA <sub>r</sub>	28	45	55	
Струм короткого замикання ( $I_{cw}$ )	1 c	kA	2,5			
	0,25 c	kA	3,55			
<b>Характеристики вимикача захищеного запобіжником при <math>U_e=400V AC</math></b>						
Номінальний струм запобіжника		A	100	100	50	
Очікуваний струм короткого замикання		kA	63	100	125	
<b>Перевантажувальна здатність</b>						
Номінальний короткочасно допустимий струм ( $I_{cw}$ )	0,3 c	kA	4,5			
<b>Підключення</b>						
Мінімальний переріз провідників Cu		мм <sup>2</sup>	4			
Максимальний переріз провідників Cu		мм <sup>2</sup>	50			
Зусилля затягування		Nm	6			
Механічний ресурс		цикл	10 000			
Робоче зусилля – 3-пол. пристрій		Nm	1,2			

<sup>(1)</sup> Категорія з індексом А – часте використання. Категорія з індексом В – нечасте використання.

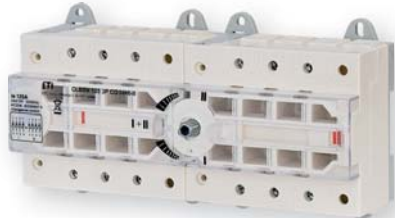
<sup>(2)</sup> Із клемними кришками або міжфазними перегородками.



## Перемикачі навантаження малогабаритні з видимим розривом CLBSV..CO



CLBSV 63 3P CO I-0-II



CLBSV 125 3P CO I-I+II-II

## Перемикачі навантаження 1-0-2 з видимим розривом CLBSV..CO 63 - 125 A

Тип	Код	Опис	In (A)	Кількість полюсів	Вага (кг)	Пакування (шт.)
CLBSV 63 3P CO I-0-II	4661890	Перемикач навантаження 1-0-2	63	3	1,25	1
CLBSV 100 3P CO I-0-II	4661891	Перемикач навантаження 1-0-2	100	3	1,36	1
CLBSV 125 3P CO I-0-II	4661892	Перемикач навантаження 1-0-2	125	3	1,36	1

Фронтальне (пряме чи виносне) управління. Рукоятка в комплект поставки не входить.

## Перемикачі навантаження 1-1+2-2 з видимим розривом CLBSV..CO 63 - 125 A

Тип	Код	Опис	In (A)	Кількість полюсів	Вага (кг)	Пакування (шт.)
CLBSV 63 3P CO I-I+II-II	4661893	Перемикач навантаження 1-1+2-2	63	3	1,36	1
CLBSV 100 3P CO I-I+II-II	4661894	Перемикач навантаження 1-1+2-2	100	3	1,36	1
CLBSV 125 3P CO I-I+II-II	4661895	Перемикач навантаження 1-1+2-2	125	3	1,36	1

Фронтальне (пряме чи виносне) управління. Рукоятка в комплект поставки не входить.

## Акcesуари



CLBSV-DH125/B I-0-II



CLBSV-EH125/B I-0-II



CLBSV-S200 I-0-II



CLBSV-BR 3P



CLBSV-PS11

## Рукоятки прямого керування для монтажу на перемикачі CLBSV..CO

Тип	Код	Колір	Опис	Сумісність	Вага (кг)	Пакування (шт.)
CLBSV-DH125/B I-0-II	4661896	■	Рукоятка на корпус перемикача I-0-II, чорна	CLBSV..CO I-0-II	0,03	1/50
CLBSV-DH125/B I-I+II-II	4661897	■	Рукоятка на корпус перемикача I-I+II-II, чорна	CLBSV..CO I-I+II-II	0,04	1/50

Пряме фронтальне управління

## Рукоятки для монтажу на дверцята шафи (з блокуванням) IP65

Тип	Код	Колір	Опис	Сумісність	Вага (кг)	Пакування (шт.)
CLBSV-EH125/B I-0-II	4661898	■	Рукоятка виносна I-0-II, чорна	CLBSV..CO I-0-II	0,22	1/20
CLBSV-EH125/B I-I+II-II	4661899	■	Рукоятка виносна I-I+II-II, чорна	CLBSV..CO I-I+II-II	0,22	1/20

Виносне фронтальне управління. Шток в комплект поставки не входить.

Із можливістю відкриття дверцят у ввімкненому положенні.

## Шток для виносного управління

Тип	Код	Опис	Сумісність	Вага (кг)	Пакування (шт.)
CLBSV-S200 I-0-II	4661900	Шток, 200мм	CLBSV..CO I-0-II	0,19	1/30
CLBSV-S320 I-0-II	4661901	Шток, 320мм		0,25	1/25
CLBSV-S200 I-I+II-II	4661902	Шток, 200мм	CLBSV..CO I-I+II-II	0,191	1/25
CLBSV-S320 I-I+II-II	4661903	Шток, 320мм		0,214	1

Шток використовується для фронтального виносного управління.

## З'єднувальна шина IP20

Тип	Код	Опис	Сумісність	Вага (кг)	Пакування (шт.)
CLBSV-BR 3P	4661904	З'єднувальна шина IP20, 3р	CLBSV..CO	0,03	1/100

Застосування: Для створення спільного з'єднання між пристроями I та II на верхній або нижній частині перемикача.

## Блок-контакт (перекидний)

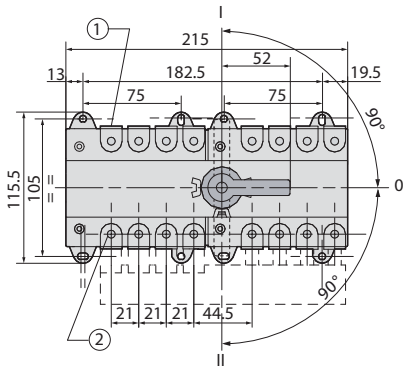
Тип	Код	Опис	Сумісність	Вага (кг)	Пакування (шт.)
CLBSV-PS11	4661905	Блок-контакт, CO (перекидний)	CLBSV..CO I-0-II	0,03	1/25

Застосування: Попередній розрив та сигналізація положень I та II, CO додатковий контакт на кожне положення.



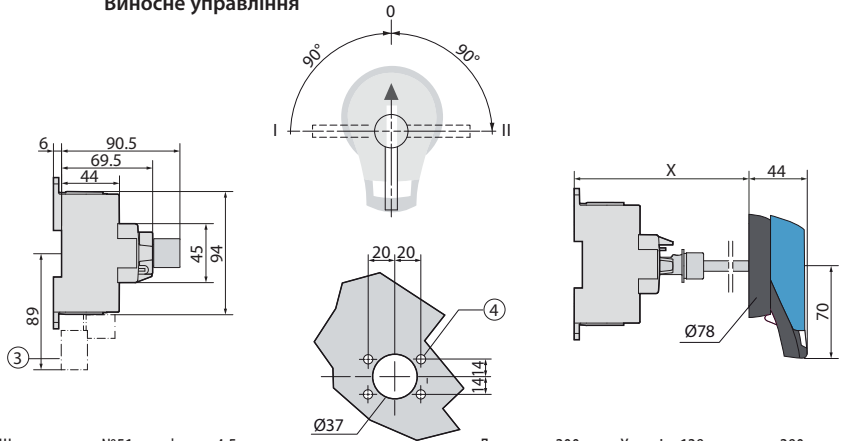
Габаритні розміри (мм)

Пряме управління



1. Макс. приєднання:  
- одножильний провідник: 50 мм<sup>2</sup>;  
- багатожильний провідник: 35 мм<sup>2</sup>.

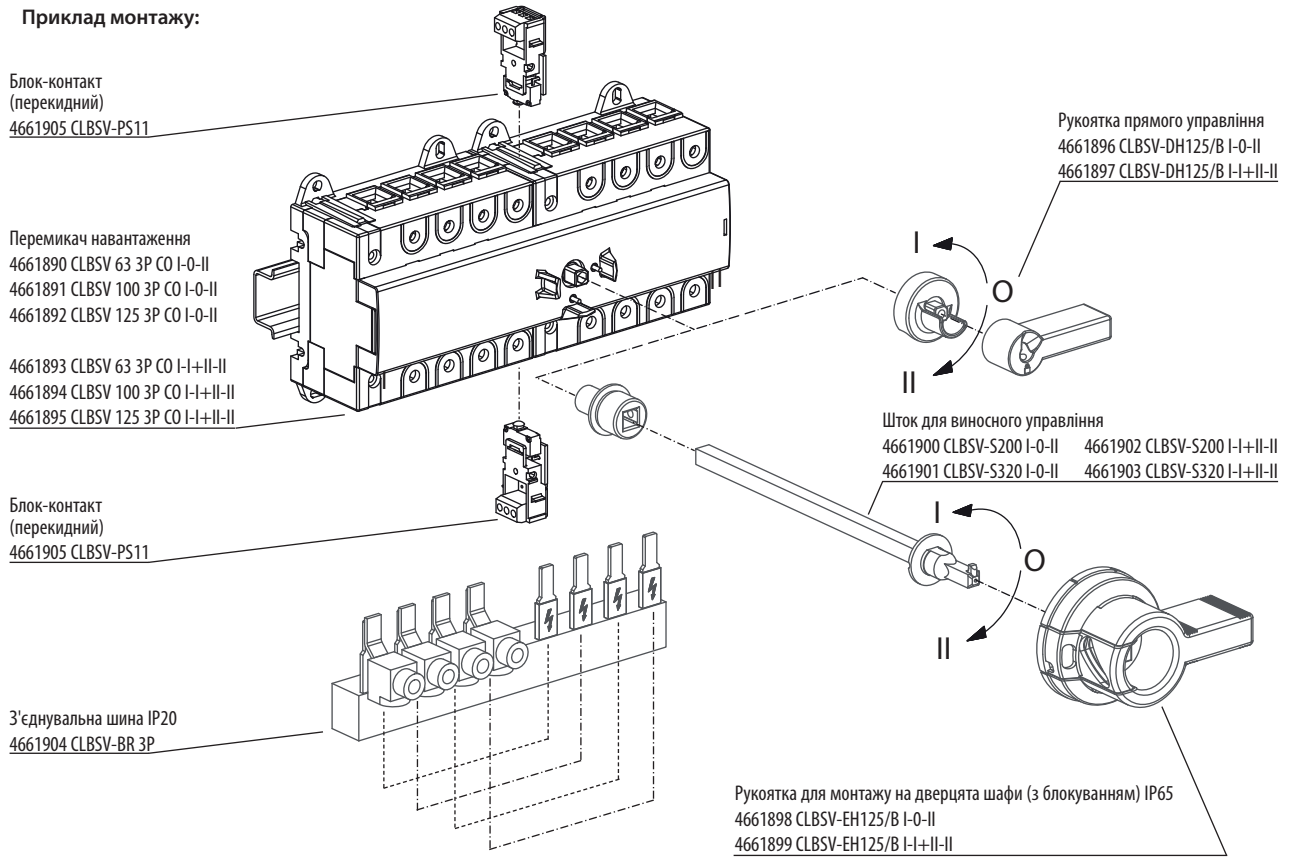
Виносне управління



2. Шестигранник №51 з роз'ємом 4,5 мм.
3. З'єднувальна шина.
4. Монтаж за допомогою 2-х або 4-х гвинтів діаметром 7 мм.

Для штока 200мм – X = мін. 128мм., макс. 290мм  
Для штока 320мм – X = мін. 128мм., макс. 410мм

Приклад монтажу:



Блок-контакт (перекидний)  
4661905 CLBSV-PS11

Перемикач навантаження  
4661890 CLBSV 63 3P CO I-O-II  
4661891 CLBSV 100 3P CO I-O-II  
4661892 CLBSV 125 3P CO I-O-II

4661893 CLBSV 63 3P CO I-I+II-II  
4661894 CLBSV 100 3P CO I-I+II-II  
4661895 CLBSV 125 3P CO I-I+II-II

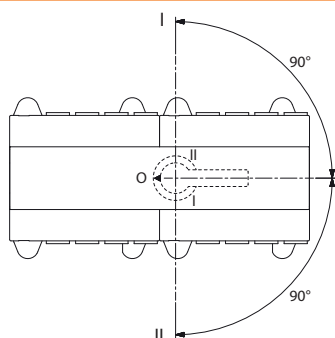
Блок-контакт (перекидний)  
4661905 CLBSV-PS11

З'єднувальна шина IP20  
4661904 CLBSV-BR 3P

Рукоятка прямого управління  
4661896 CLBSV-DH125/B I-O-II  
4661897 CLBSV-DH125/B I-I+II-II

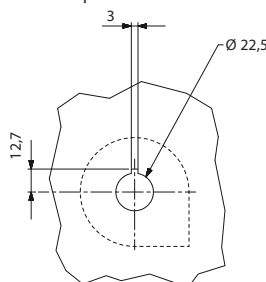
Шток для виносного управління  
4661900 CLBSV-S200 I-O-II 4661902 CLBSV-S200 I-I+II-II  
4661901 CLBSV-S320 I-O-II 4661903 CLBSV-S320 I-I+II-II

Рукоятка для монтажу на дверцята шафи (з блокуванням) IP65  
4661898 CLBSV-EH125/B I-O-II  
4661899 CLBSV-EH125/B I-I+II-II

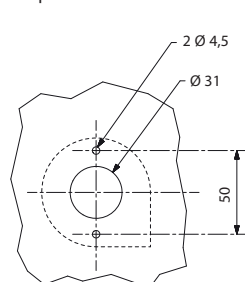


Монтажний отвір

Із кріпильною гайкою



Із кріпильними гвинтами



Вимикачі навантаження LBS..CD (0-1)

→ Можливість підключення додаткових контактів із функцією попереднього розриву



→ Положення рукоятки вказує на стан контактної групи



→ Клемні кришки забезпечують захист від випадкового дотику та поділ фаз вимикача, а перфоровані отвори дозволяють здійснювати контроль температури контактів без зняття кришок



→ Використання поліестеру, посиленого скловолокном, забезпечує високу механічну міцність та температурну стійкість корпусу вимикачів навантаження LBS



→ Можливість блокування рукоятки замком



→ В комплект поставки вимикачів навантаження до 630A входять гвинти для підключення



→ Вказівник положення силових контактів вимикача

## Вимикачі навантаження LBS..CD (0-1)

**Застосування** - Вимикачі навантаження LBS призначені для встановлення в розподільних щитах та застосовуються для комутації електричних кіл низької напруги зі струмом від 160А до 3200А. Лінійка вимикачів навантаження LBS була розроблена та протестована у повній відповідності до критеріїв, визначених стандартом IEC 60947-3.

**Особливості:**

- подвійний розрив кола;
- високий механічний та електричний ресурс;
- напруга ізоляції 1000 V AC;
- додаткові аксесуари;
- ступінь захисту рукоятки IP65;
- зручність монтажу.

**Технічні характеристики (згідно зі стандартом IEC 60947-3)**

Тип			LBS 160	LBSCD 200	LBS 250	LBSCD 315	LBSCD 400	LBS 400	LBS 630	LBS 800	LBS 1000	LBS 1250	LBS 1600	LBS 2000	LBS 2500	LBS 3200	
Номинальний струм	In	A	160	200	250	315	400	400	630	800	1000	1250	1600	2000	2500	3200	
Номинальна напруга ізоляції	Ui	V	800										1000				
Номинальна напруга ізоляції імпульсна	U imp	kV	8	8	8	8	8	12	12	12	12	12	12	12	12	12	
Номинальний струм при 40°C	I th	A	160	200	250	315	400	400	630	800	1000	1250	1600	2000	2500	3200	
Номинальний струм (Ie)	AC-20 A/B	415V AC	160	200	250	315	400	400	630	800	1000	1250	1600	2000	2500	3200	
	AC-21 A/B	415V AC															2500/3200
	AC-22 A/B	415V AC															
	AC-23 A/B	415V AC															
	DC-20 A/B	220V DC	160	200	250	315	400	400	630	800	1000	1250	1600	2000	2500	3200	
	DC-21 A/B	220V DC															1250/1600
	DC-22 A/B	220V DC															
	DC-23 A/B	220V DC															
	DC-20 A/B	440V DC	160 <sup>(1)</sup>	-	200 <sup>(1)</sup>	-	-	400 <sup>(1)</sup>	500 <sup>(1)</sup>	800 <sup>(2)</sup>	1000 <sup>(2)</sup>	1250 <sup>(2)</sup>	1600	2000	2500	3200	
	DC-21 A/B	440V DC															1250 <sup>(2)</sup>
	DC-22 A/B	440V DC															
	DC-23 A/B	440V DC															
	DC-20 A/B	500V DC	125 <sup>(1)</sup>	125 <sup>(3)</sup>	200 <sup>(1)</sup>	200	200	400 <sup>(1)</sup>	500 <sup>(1)</sup>	800 <sup>(2)</sup>	1000 <sup>(2)</sup>	1250 <sup>(2)</sup>	1600	2000	2500	3250	
	DC-21 A/B	500V DC															1250 <sup>(2)/1600<sup>(2)</sup></sup>
DC-22 A/B	500V DC																
DC-23 A/B	500V DC																
Максимальна робоча потужність при навантаженні AC 23	415V AC	kW	80	80 <sup>(4)</sup>	132	132 <sup>(4)</sup>	132 <sup>(4)</sup>	220	280	450	560	710	710	710	710	710	
Номинальна потужність конденсаторної батареї	400 V	kVAr	75	75	115	115	145	185	290	365	460	-	-	-	-	-	
Струм короткого замикання (Icw)	1 c	kA	7	7	9	9	9	13	13	35	35	35	50	50	50	50	
	0,25 c	kA	11,9	-	15,3	-	-	26	26	73,5	73,5	73,5	75	80	80	80	
<b>Характеристики вимикача, захищеного запобіжником, при Ue=415V AC</b>																	
Номинальний струм запобіжника	A	160	200	250	315	400	400	630	800	1000	1250	2x800	2x1000	2x1250	-	-	
Очікуваний струм короткого замикання	kA	100	50	50	30	18	100	70	50	100	100	100	100	100	100	-	
<b>Перевантажувальна здатність</b>																	
Номинальний короткочасно допустимий струм (Icw)	0,3 c	kA	15	-	17	-	-	25	25	50	65	65	100	100	100	100	
<b>Підключення</b>																	
Мінімальний переріз провідників Cu	мм <sup>2</sup>	50	50	95	95	185	185	2x150	2x185	2x240	-	-	-	-	-	-	
Максимальний переріз провідників Cu	мм <sup>2</sup>	95	95	150	185	240	240	2x300	2x300	4x185	4x185	4x185	-	-	-	-	
Мінімальні розміри шин, що підключаються (Cu)	мм	-	-	-	-	-	-	2x30x5	2x40x5	2x50x5	2x60x5	2x80x5	3x100x5	4x100x5	4x100x5		
Максимальна ширина шин, що підключаються (Cu)	мм	25			32			40	50	63			100				
Зусилля затягування мін/макс	Nm	9/-	9/-	20/-	20/-	20/-	20/-	20/-	40/45	40/45	40/45	40/45	40/45	40/45	40/-	40/-	
Робоче зусилля	Nm	6,5	6,5	10	10	14,5	14,5	14,5	37	37	37	56	75	75	75	75	
Механічний ресурс	цикл	10 000						3 000			4 000		3 000				
Втрата потужності на один полюс	W	3	-	5,8	-	-	10,8	30,9	39,7	42	80	122	140	205	340		

A/B - Категорія з індексом А – часте використання, В – нечасте використання.

<sup>(1)</sup> - 3-полюсний вимикач із 2 полюсами послідовно на "+" та 1 полюсом на "-".

<sup>(2)</sup> - 4-полюсний вимикач із 2 полюсами послідовно, відповідно до полярності.

<sup>(3)</sup> - 4-полюсний вимикач із 2 полюсами послідовно, відповідно до полярності.

<sup>(4)</sup> - при 400V AC

Вимикачі навантаження LBS..CD (0-1)



LBS 160A 3P / LBSCD 200A 3P



LBS 250A 3P / LBSCD 315A - 400A 3P



LBS 400A - 630A 3P



LBS 800A - 1000A 3P



LBS 1250A 3P



LBS 1600A 3P



LBS 2000A-3200A 3P

Вимикачі навантаження LBS..CD 160 - 630A 3P, 4P (0-1)

In (A)	Тип	Код 3P	Вага (кг)	Тип	Код 4P	Вага (кг)	Розмір шин (мм)			Пакування (шт.)	
							U	V	W		
160	LBS 160A 3P	4661450	1,11	LBS 160A 4P	4661461	1,25		20	25	9	1
200	LBSCD 200A 3P	4661912	0,47	LBSCD 200A 4P	4661915	1,20		1			
250	LBS 250A 3P	4661451	1,71	LBS 250A 4P	4661462	2,07		1			
315	LBSCD 315A 3P	4661913	1,76	LBSCD 315A 4P	4661916	2,20		1			
400	LBSCD 400A 3P	4661914	1,85	LBSCD 400A 4P	4661917	2,28		1			
400	LBS 400A 3P	4661452	4,00	LBS 400A 4P	4661463	4,87		1			
630	LBS 630A 3P	4661453	4,36	LBS 630A 4P	4661464	5,39	45	41,5	13	1	

Фронтальне пряме чи виносне управління. Рукоятка в комплект поставки не входить.

Вимикачі навантаження LBS 800 - 1000A 3P, 4P (0-1)

In (A)	Тип	Код 3P	Вага (кг)	Тип	Код 4P	Вага (кг)	Розмір шин (мм)		Пакування (шт.)
							Ширина	Висота	
800	LBS 800A 3P	4661454	8,63	LBS 800A 4P	4661465	11,75	50	60,5	1
1000	LBS 1000A 3P	4661455	9,70	-	-	-	50	60,5	

Фронтальне пряме чи виносне управління. Рукоятка в комплект поставки не входить.

Вимикачі навантаження LBS 1250A 3P, 4P (0-1)

In (A)	Тип	Код 3P	Вага (кг)	Тип	Код 4P	Вага (кг)	Розмір шин (мм)		Пакування (шт.)
							Ширина	Висота	
1250	LBS 1250A 3P	4661456	9,15	LBS 1250A 4P	4661466	12,32	60	65	1

Фронтальне пряме чи виносне управління. Рукоятка в комплект поставки не входить.

Вимикачі навантаження LBS 1600 - 3200A 3P, 4P (0-1)

In (A)	Тип	Код 3P	Вага (кг)	Тип	Код 4P	Вага (кг)	Розмір шин (мм)		Пакування (шт.)
							Ширина	Висота	
1600	LBS 1600A 3P	4661457	12,70	LBS 1600A 4P	4661467	15,89	90	35,8	1
2000	LBS 2000A 3P	4661458	22,08	-	-	-	90	35,8	1
2500	LBS 2500A 3P	4661459	22,37	LBS 2500A 4P	4661468	28,85	90	35,8	1
3200	LBS 3200A 3P	4661460	27,54	LBS 3200A 4P	4661469	33,80	90	35,8	1

Фронтальне пряме чи виносне управління. Рукоятка в комплект поставки не входить.

## Акcesуари

## Рукоятки прямого керування для монтажу на вимикачі LBS..CD

Тип	Код	Колір	Опис	Сумісність	Вага (кг)	Пакування (шт.)
LBS-DH160/B	4661480	■	Рукоятка на корпус вимикача, чорна	LBS..CD 160-200A	0,091	1/25
LBS-DH630/B	4661481	■	Рукоятка на корпус вимикача, чорна	LBS..CD 250-630A	0,100	1/25
LBS-DH630/R	4661861	■	Рукоятка на корпус вимикача, червона	LBS..CD 250-630A	0,100	1/80
LBS-DH3200/B (CO)	4661482	■	Рукоятка на корпус вимикача, чорна	LBS 800-3200A	0,295	1/20

Пряме управління.

## Рукоятки виносні для монтажу на дверцятах шафи (з блокуванням), IP65

Тип	Код	Колір	Опис	Сумісність	Вага (кг)	Пакування (шт.)
LBS-EH630/G...400/G FLBS*	4661483	■	Рукоятка виносна з блокуванням, чорна	LBS..CD 160-630A	0,253	1/20
LBS-EH1600/G*	4661484	■	Рукоятка виносна з блокуванням, чорна	LBS 800-1600A	0,276	1/10
LBS-EH3200/BL	4661485	■	Рукоятка виносна з блокуванням, чорно-синя	LBS 2000-3200A	0,198	1

Шток в комплект поставки не входить.

\*З можливістю відкриття дверцят у ввімкненому положенні.

## Рукоятки виносні для монтажу на дверцятах шафи (з блокуванням) - жовто-червоні, IP65

Тип	Код	Колір	Опис	Сумісність	Вага (кг)	Пакування (шт.)
LBS-EH630/YR*	4661486	■	Рукоятка виносна з блокуванням, жовто-червона	LBS..CD 160-630A	0,250	1/20
LBS-EH1600/YR*	4661487	■	Рукоятка виносна з блокуванням, жовто-червона	LBS 800-1600A	0,367	1/10
LBS-EH3200/YR	4661488	■	Рукоятка виносна з блокуванням, жовто-червона	LBS 2000-3200A	0,198	1

Шток в комплект поставки не входить.

\*З можливістю відкриття дверцят у ввімкненому положенні.

## Шток для рукоятки на дверцятах шафи

Тип	Код	Опис	Сумісність	Вага (кг)	Пакування (шт.)
LBS-S200/630 (CO).../400 FLBS	4661490	Шток, 200мм, 10x10мм	LBS-EH630A	0,160	1/25
LBS-S200/1600 (CO)	4661491	Шток, 200мм, 15x12мм	LBS-EH1600A	0,360	1/25
LBS-S200/3200 (CO)	4661492	Шток, 200мм, 15x15мм	LBS-EH3200A	0,350	1/10
LBS-S320/630 (CO).../400 FLBS	4661493	Шток, 320мм, 10x10мм	LBS-EH630A	0,250	1/50
LBS-S320/1600 (CO)	4661494	Шток, 320мм, 15x12мм	LBS-EH1600A	0,490	1/25
LBS-S320/3200 (CO)	4661495	Шток, 320мм, 15x15мм	LBS-EH3200A	0,376	1/15
LBS-S500/630 (CO).../400 FLBS	4661496	Шток, 500мм, 10x10мм	LBS-EH630A	0,390	1/20
LBS-S400/1600(CO)	4661497	Шток, 400мм, 15x12мм	LBS-EH1600A	0,580	1/20
LBS-S450/3200(CO)	4661498	Шток, 450мм, 15x15мм	LBS-EH3200A	0,971	1/20

15x12мм: один бік 12x12мм, другий бік 15x15мм.

## Направляючий конус

Тип	Код	Опис	Сумісність	Вага (кг)	Пакування (шт.)
LBS-GC (CLBS-EH125/01)	4661489	Направляючий конус	LBS-EH630-3200	0,029	1/25

Дозволяє направити шток у виносну ручку при відхиленні штока від паза ручки до 15 мм.

Застосовується, якщо довжина штока понад 320 мм.



LBS-DH160/B LBS-DH630/B/R LBS-DH3200/B (CO)



LBS-EH630/G...400/B FLBS LBS-EH1600/G LBS-EH3200/BL



LBS-EH630/YR LBS-EH1600/YR LBS-EH3200/YR



LBS-S320/1600 (CO)



LBS-GC (CLBS-EH80, 125)



Блок-контакт LBS-PS11



Захисна кришка клем LBS-TS160 3P (CO)



Захисний екран LBS-TS1250 3P



Захисний екран LBS-TS3200 3P

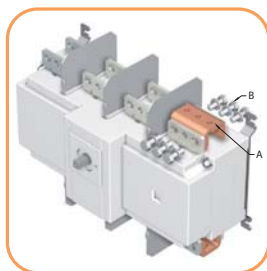


Рис. 1

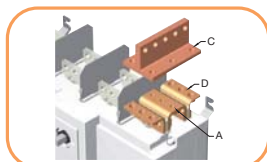


Рис. 2

**Блок-контакт LBS-PS**

Тип	Код	Опис	$I_n$ (A)	Сумісність	Вага (кг)	Пакування (шт.)
LBS-PS11	4661499	Блок-контакт CO (перекидний)	16	LBS 160-3200A	0,026	1/30
LBS-2PS11	4661918	Блок-контакт другого рівня CO (перекидний)	16	LBS 160-3200A	0,026	1/30

Під'єднання контрольних кіл: клемма 6,35 мм.

Електричний ресурс: 30 000 операцій.

Допускається встановлення лише одного додаткового контакту на вимикач.

Із функцією попереднього розриву.

**Характеристики блок-контактів LBS-PS11 (перекидний)**

Струм LBS (A)	Тип контакту	Номінальний струм (A)	Робочий струм I (A)									
			230 V AC		400 V AC		24 V DC			48 V DC		
			AC-12	AC-13/15	AC-12	AC-13/15	DC-12	DC-13	DC-14	DC-12	DC-13	DC-14
160 - 3200	CO	16	16	4	12	3	2,5	2,5	1	2,5	1,2	0,2

**Застосування** - Клемні кришки забезпечують розділення фаз вимикача LBS на струм від 160 до 630 А, а також забезпечують захист від прямого контакту з верхніми та нижніми клемми або з'єднувальними частинами. Перфорація дозволяє визначити температуру пристрою без зняття кришок.

**Захисна кришка клем для LBS**

Тип	Код	Опис	Сумісність	Вага (кг)	Пакування (шт.)
LBS-TS160 3P (CO)	4661500	Захисна кришка клем 3P	LBS...CD 160A-200A 3P	0,079	1/20
LBS-TS250 3P (CO)	4661501	Захисна кришка клем 3P	LBS 250A 3P LBSCD 315A-400A 3P	0,121	1/10
LBS-TS630 3P (CO)	4661502	Захисна кришка клем 3P	LBS 400-630A 3P	0,242	1/5
LBS-TS4P/160 (CO)	4661506	Захисна кришка клем 4P	LBS...CD 160A-200A 4P	0,100	1/15
LBS-TS4P/250 (CO)	4661507	Захисна кришка клем 4P	LBS 250A 4P LBSCD 315A-400A 4P	0,157	1/8
LBS-TS4P/630 (CO)	4661508	Захисна кришка клем 4P	LBS 400-630A 4P	0,311	1/4

Примітка: Для захисту верхніх та нижніх клем необхідно замовити дві одиниці.

**Захисний екран для LBS**

Тип	Код	Опис	Сумісність	Вага (кг)	Пакування (шт.)
LBS-TS1250 3P	4661503	Захисний екран 3P	LBS 800-1250A 3P	0,127	1/25
LBS-TS1600 3P	4661504	Захисний екран 3P	LBS 1600A 3P	0,163	1/20
LBS-TS3200 3P	4661505	Захисний екран 3P	LBS 2000-3200A 3P	0,266	1/1
LBS-TS4P/1250	4661509	Захисний екран 4P	LBS 800-1250A 4P	0,161	1/20
LBS-TS4P/1600	4661510	Захисний екран 4P	LBS 1600A 4P	0,223	1/30
LBS-TS4P/3200	4661511	Захисний екран 4P	LBS 2000-3200A 4P	0,350	1/1

Примітка: Для захисту верхніх та нижніх клем необхідно замовити дві одиниці.

**Варіанти з'єднання полюсів LBS 2000-3200A**

**Застосування**

Дозволяє:

- здійснити приєднання між двома клемми одного полюса на струм від 2000A до 3200A (Рис. 1 та Рис. 2);

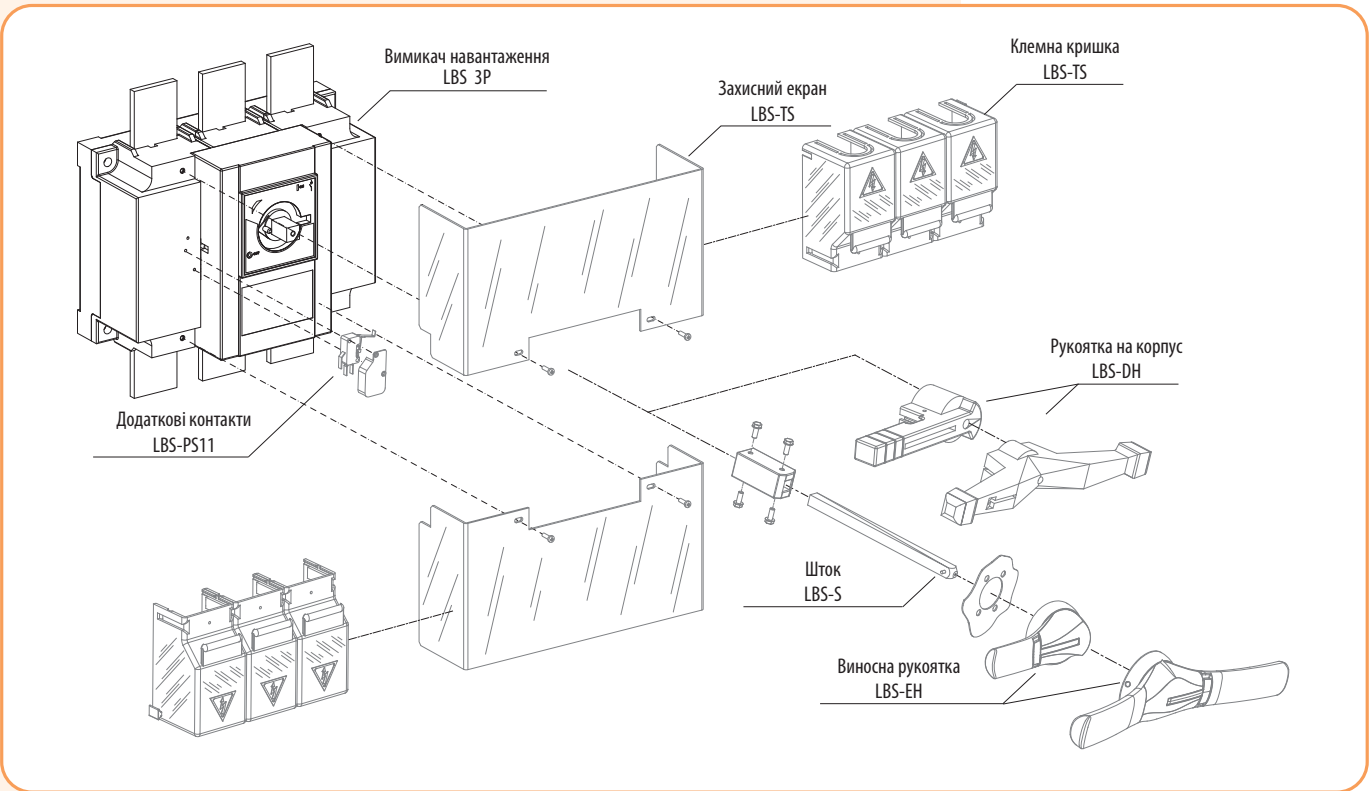
На струм 3200A з'єднувальні частини (частина А) поставляються з заводу встановленими.

Комплект болтів замовляється додатково.

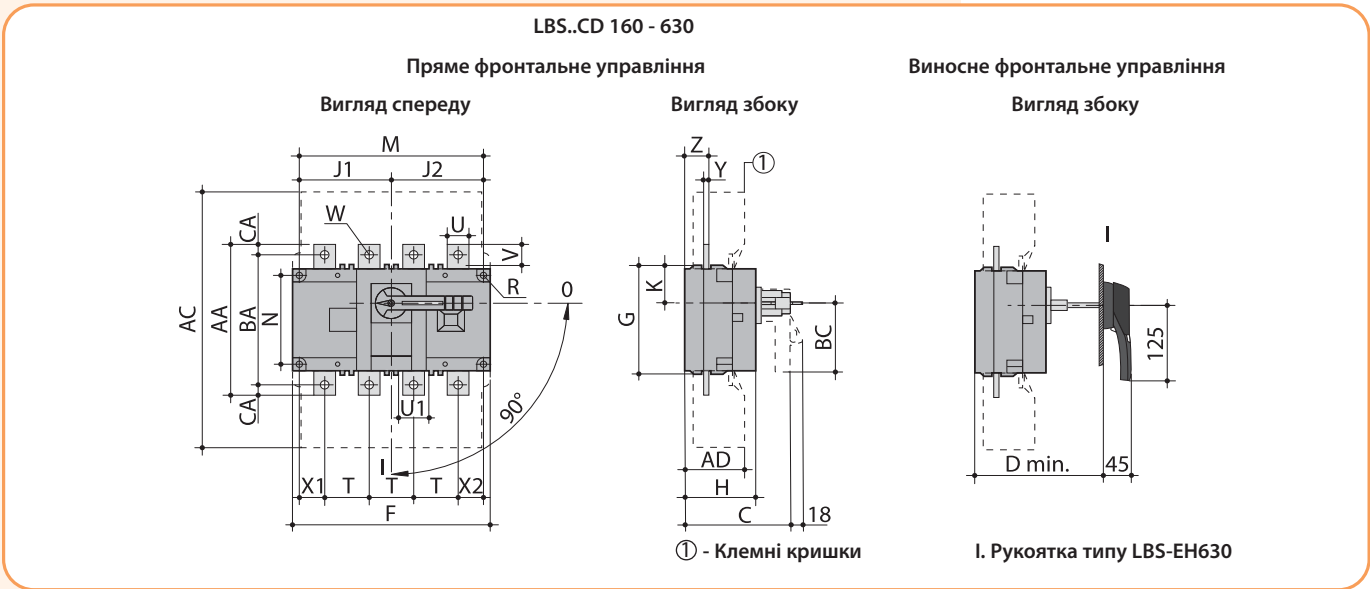
Струм (A)	Компонент	Кількість на один полюс	Код	Розміри
2000 - 2500	З'єднувальний елемент, тип "А"	1	4661597	
2000 - 2500	Набір болтів, тип "В"	1	4661598	
3200	З'єднувальний елемент, тип "А"		у комплекті	
3200	Набір болтів, тип "В"	1	4661598	

Струм (A)	Компонент	Кількість на один полюс	Код	Розміри
2000 - 2500	З'єднувальний елемент, тип "А"	1	4661597	
2000 - 2500	T-подібний елемент, тип "С"	1	4661599	
2000 - 2500	Кутник, тип "D"	1	4661600	
3200	З'єднувальний елемент, тип "А"		у комплекті	
3200	T-подібний елемент, тип "С"	1	4661599	
3200	Кутник, тип "D"	1	4661600	

Монтаж додаткових аксесуарів



Габаритні розміри (мм)

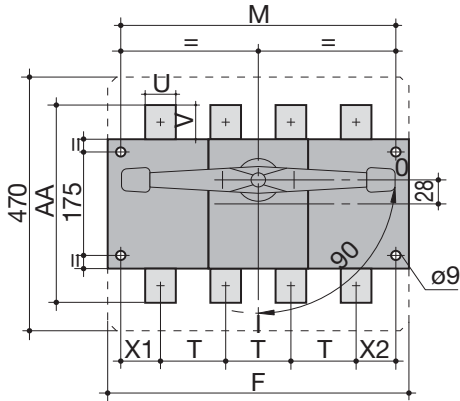


Тип (A)	Загальні габарити (мм)		Клемні кришки (мм)		Корпус пристрою (мм)								Монтаж пристрою (мм)				Під'єднання (мм)													
	C	D мін	AC	AD	F (3р)	F (4р)	G	H	J1 (3р)	J1 (4р)	J2	K	BC	M (3р)	M (4р)	N	R	T	U	U1	V	W	X1 (3р)	X1 (4р)	X2	Y	Z	AA	BA	CA
LBS..CD 160-200			235	50	140	170	93	65	45	75	75	31.5	80	120	150	65	5.5	36	20	20.5	25	9	28	22	20	3.5	20.5	135	115	10
LBS 250 LBSCD 315-400	115	125	280	60	180	230	108	75	55	105	105	34	115	160	210	80	5.5	50	20	25.5	21.5	11	33	33	27	3.5	22.5	160	130	15
LBS 400 LBS 630	160	165	401	89	230	290	170	110	75	135	135	55	115	210	270	140	7	65	32 45	45.5	29 41.5	11 13	42.5	37.5	37.5	5	36	235 260	205 220	15 20

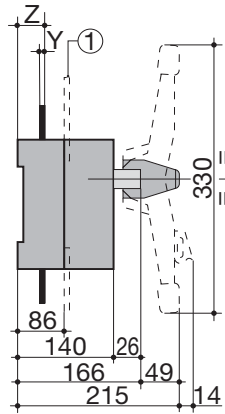
LBS 800 - LBS 1600

Пряме фронтальне управління

Вигляд спереду



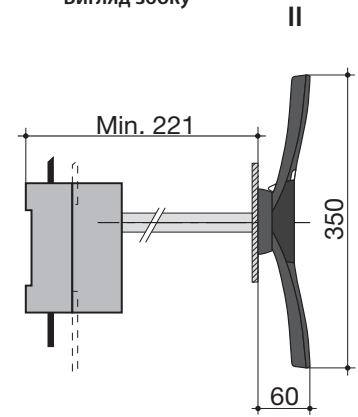
Вигляд збоку



① - Захисний екран

Виносне фронтальне управління

Вигляд збоку



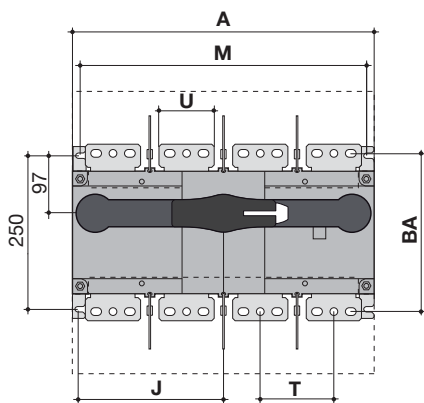
II. Рукоятка типу LBS-EH1600

Тип (A)	Корпус пристрою (мм)		Монтаж пристрою (мм)		Під'єднання (мм)							
	F (3р)	F (4р)	M (3р)	M (4р)	T	U	V	Y	X1	X2	Z	AA
LBS 800 - 1000	280	360	255	335	80	50	60.5	7	47.5	47.5	46.5	321
LBS 1250						60	65					
LBS 1600	372	492	492	467	120	90	44	8	53.5	53.5	47.5	288

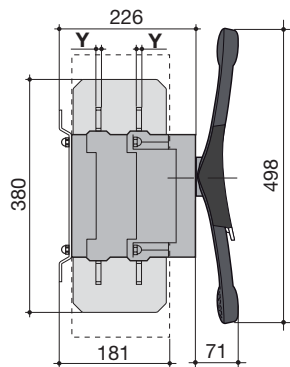
LBS 2000 - LBS 3200

Пряме фронтальне управління

Вигляд спереду

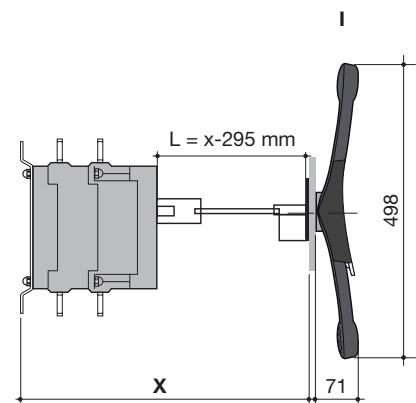


Вигляд збоку



Виносне фронтальне управління

Вигляд збоку

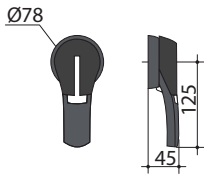


I. Рукоятка типу LBS-EH3200

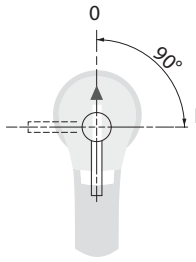
Тип (A)	Загальні габарити (мм)		Корпус пристрою (мм)		Монтаж пристрою (мм)		Під'єднання (мм)			
	A (3р)	A (4р)	J (3р)	J (4р)	M (3р)	M (4р)	T	U	Y	BA
LBS 2000 - 3200	372	492	173.5	233.5	347	367	120	90	8	258



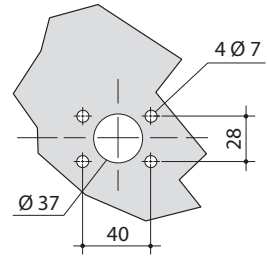
Рукоятка типу LBS-EH630



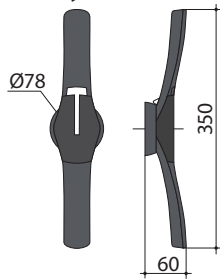
Пряме фронтальне управління



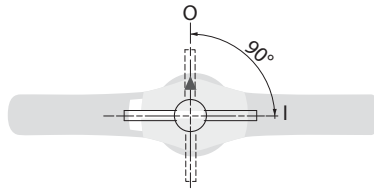
Монтажний отвір



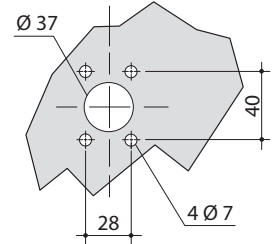
Рукоятка типу LBS-EH1600



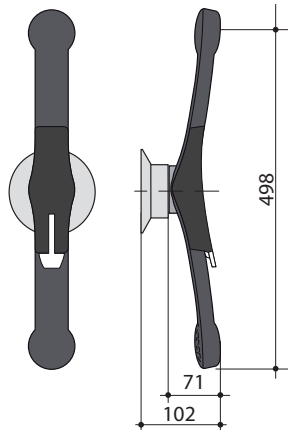
Пряме фронтальне управління



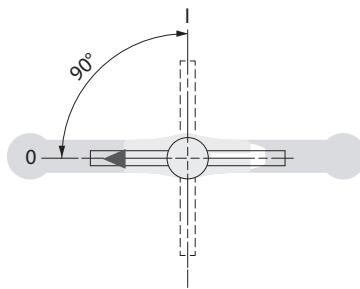
Монтажний отвір



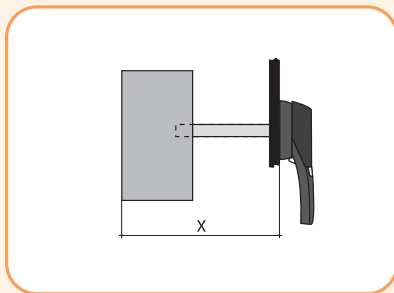
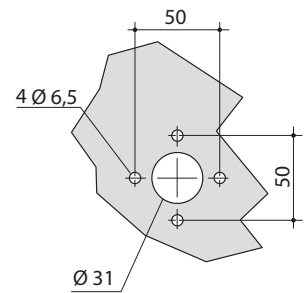
Рукоятка типу LBS-EH3200



Пряме фронтальне управління

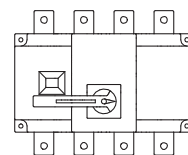
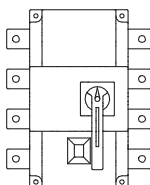
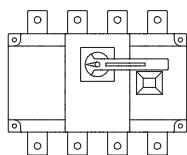
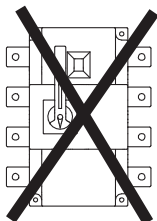


Монтажний отвір



Тип	LBS..CD 160-200			LBS 250, LBSCD 315-400			LBS 400-630			LBS 800-1600			LBS 2000-3200		
Розмір X (мм): мін.-макс.	125 - 250	125 - 370	125 - 550	135 - 265	135 - 385	135 - 565	165 - 295	165 - 415	165 - 595	221 - 343	221 - 463	221 - 543	415 - 570	415 - 690	415 - 820
Довжина штока (мм)	200	320	500	200	320	500	200	320	500	200	320	400	200	320	450

Монтажне положення



Перемикачі навантаження LBS..CO (1-0-2)



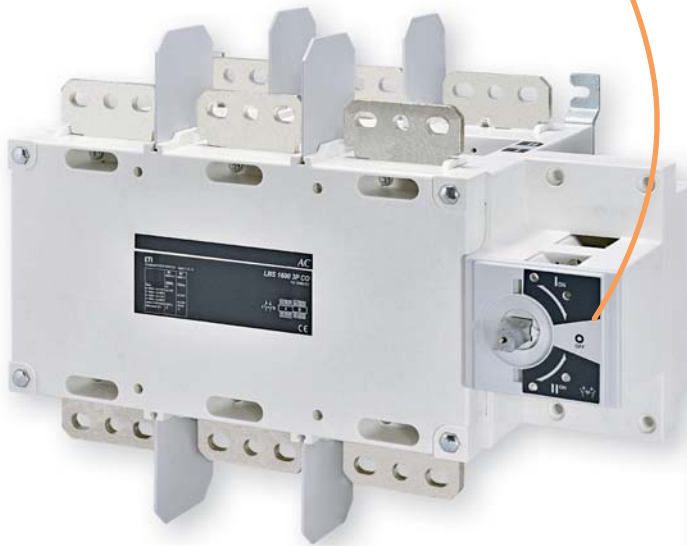
→ Можливість підключення додаткових контактів із функцією попереднього розриву



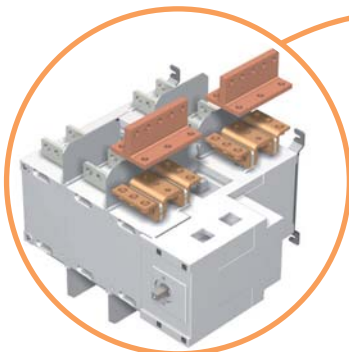
→ Положення рукоятки вказує на стан контактної групи



→ Клемні кришки забезпечують захист від випадкового дотику та розділення фаз вимикача, а перфоровані отвори дозволяють здійснювати контроль температури контактів без зняття кришок



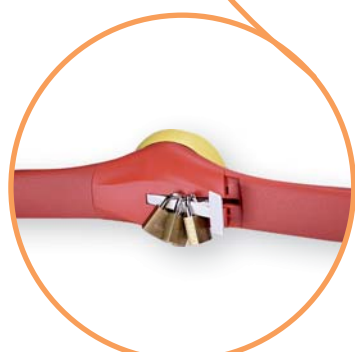
→ Використання посиленого поліестеру скловолокном забезпечує високу механічну та температурну стійкість корпусу перемикачів LBS CO



→ Для підключення шин живлення перемикачів навантаження LBS CO на струми від 2000 до 3200A необхідно використовувати спеціальний комплект мідних шин



→ З'єднувальні містки дозволяють здійснити об'єднання виходів перемикача



→ Можливість блокування рукоятки замком

## Перемикачі навантаження LBS..CO (1-0-2)

**Застосування** - Перемикачі навантаження LBS..CO застосовуються в розподільних пристроях та електричних шафах для перемикання кіл низької напруги з номінальним робочим струмом від 160 до 3200 А. Можуть застосовуватись як перемикачі для ручного вводу резерву.

**Особливості:**

- подвійний розрив кола;
- контакти, що самоочищаються;
- високий механічний та електричний ресурс;
- надійна конструкція корпусу;
- можливість блокування ручки замком;
- зручність монтажу.

**Технічні характеристики (згідно зі стандартом IEC 60947-3 та 60947-6-1)**

Тип			LBS 160	LBS 250	LBS 400	LBS 630	LBS 800	LBS 1000	LBS 1250	LBS 1600	LBS 2000	LBS 2500	LBS 3200									
Номінальний струм	In	A	160	250	400	630	800	1000	1250	1600	2000	2500	3200									
Номінальна напруга ізоляції	Ui	V	800																			
Номінальна напруга ізоляції імпульсна	U imp	kV	8	12	12	12	12	12	12	12	12	12	12									
Номінальний струм при 40°C	Ith	A	160	250	400	630	800	1000	1250	1600	2000	2500	3200									
Номінальний струм (Ie) IEC 60947-3	AC-20 A/B	415V AC	160	250	400	630	800	1000	1250	1600	2000	2500	3200									
	AC-21 A/B	415V AC												A								
	AC-22 A/B	415V AC												A								
	AC-23 A/B	415V AC		A																		
	AC-20 A/B	500V AC		A	250	400	630	800	1000	1250	1600	2000	2500	3200								
	AC-21 A/B	500V AC		A																		
	AC-22 A/B	500V AC	A	200/250	200/400	500	630	800	1000	-	-	-	-									
	AC-23 A/B	500V AC	A	80	200	400	630	800	1000	-	-	-	-									
	AC-20 A/B <sup>(1)</sup>	690V AC	A	160	250	400	630	800	1000	1250	1600	2000	2500	3200								
	AC-21 A/B <sup>(1)</sup>	690V AC	A																			
	AC-22 A/B <sup>(1)</sup>	690V AC	A																			
	AC-23 A/B <sup>(1)</sup>	690V AC	A	63/80	125	400	630	800	1000	-	-	-	-									
	DC-20 A/B <sup>(2)</sup>	220V DC	A	160	250	400	630	800	1000	1250	1600	2000	2500	3200								
	DC-21 A/B <sup>(2)</sup>	220V DC	A																			
	DC-22 A/B <sup>(2)</sup>	220V DC	A																			
	DC-23 A/B <sup>(2)</sup>	220V DC	A		200	500									630	800	1000	1250	-	-	-	
	DC-20 A/B <sup>(2)</sup>	440V DC	A		160	250									400	630	800	1000	1250	1600	-	-
	DC-21 A/B <sup>(2)</sup>	440V DC	A		125	200									500	630	800	1000	1250	1600	-	-
DC-22 A/B <sup>(2)</sup>	440V DC	A	125	200	500	630	800	1000	1250	1600	2000	2500	3200									
DC-23 A/B <sup>(2)</sup>	440V DC	A																				
Номінальний струм (Ie) IEC 60947-6-1	AC-31 A/B	415V AC	160	250	400	630	800	1000	1250	1600	2000	2500	3200									
	AC-32 A/B	415V AC		A	200	500						630	800	1000	1250	1600	2000					
	AC-33 A/B	415V AC		A	200	400						630	800	1000	1250	1600	2000	2500	3200			
Струм короткого замикання (Icw), 690 V AC	1 с	kA	7	8	10	26	35	50	70	100	140	200	280									
	0,25 с	kA	11,9	22	27	68	90	130	180	250	350	500	700									
Icw, 415 V AC згідно з IEC 60947-6-1	0,06 с	kA	10	12,6	16	20	25	32	40	50	63	80	100									
Максимальна робоча потужність при навантаженні AC 23	400V	kW	80	132	280	450	560	710	890	1110	1390	1780	2290									
	690V	kW	55/75	90/110	150/185	185/220	230/280	280/350	350/440	440/550	550/700	700/900	900/1150									
Номінальна потужність конденсаторної батареї	400 V	kVAr	75	115	185	290	365	460	575	710	890	1110	1390									
<b>Характеристики вимикача, захищеного запобіжником, при Ue=690V AC</b>																						
Номінальний струм запобіжника	A		160	250	400	630	800	1000	1250	2x800	-	-	-									
Очікуваний струм короткого замикання	kA		100	150	250	400	630	800	1000	1250	1600	2000	2500									
Перевантажувальна здатність <sup>(3)</sup>			12	15	17	47	64	80	100	125	160	200	250									
Номінальний короткочасно допустимий струм (Icw)	0,3 с	kA	12	15	17	47	64	80	100	125	160	200	250									
<b>Підключення</b>																						
Мінімальний переріз провідників Cu	мм <sup>2</sup>		50	95	185	2x150	2x185	2x240	-	-	-	-	-									
Максимальний переріз провідників Cu	мм <sup>2</sup>		95	150	240	2x300	2x300	4x185	4x185	4x185	-	-	-									
Мінімальні розміри шин, що підключаються (Cu)	мм		-	-	-	2x30x5	2x40x5	2x50x5	2x60x5	2x80x5	2x100x10	4x100x10	-									
Максимальна ширина шин, що підключаються (Cu)	мм		25	32	50	63	80	100	125	160	200	250	320									
Зусилля затягування мін/макс	Nm		9/13	12/16	17/22	20/26	26/34	34/44	44/57	57/74	74/95	95/122	122/155									
Механічний ресурс	цикл		10 000	8 000	5 000	4 000	3 000	2 000	1 500	1 000	700	500	300									
Втрата потужності на один полюс	W		3,2	6	15,5	35	40	52,2	80	95	-	-	-									

A/B – Категорія з індексом А – часте використання, В – нечасте використання.

<sup>(1)</sup> З клемними кришками або міжфазними перегородками.

<sup>(2)</sup> 3-полюсний перемикач з 2 полюсами послідовно на "+" та 1 полюсом на "-".

<sup>(3)</sup> 4-полюсний перемикач з 2 полюсами послідовно, відповідно до полярності.

<sup>(3)</sup> Значення для узгодженої роботи з автоматичними вимикачами, які забезпечують вимкнення менш як за 0,3 с.

Перемикачі навантаження LBS..CO 1-0-2



LBS 160A 3P CO



LBS 250A 3P CO



LBS 400A 3P CO



LBS 630A 3P CO



LBS 800A - 1000A 3P CO



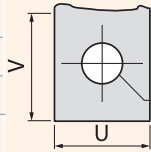
LBS 1250A 3P CO



LBS 1600A 3P CO

Перемикачі навантаження 1-0-2 типу LBS..CO 3P, 4P 160 - 630A

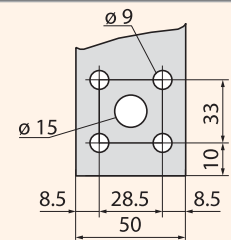
In (A)	Тип	Код 3P	Вага (кг)	Тип	Код 4P	Вага (кг)	Розмір шин (мм)			Пакування (шт.)
							U	V	W	
160	LBS 160 3P CO	4661550	3,19	LBS 160 4P CO	4661561	3,73	20	25	8,5	1
250	LBS 250 3P CO	4661551	4,68	LBS 250 4P CO	4661562	5,60	25	30	11	1
400	LBS 400 3P CO	4661552	4,87	LBS 400 4P CO	4661563	5,87	32	35	11	1
630	LBS 630 3P CO	4661553	10,89	LBS 630 4P CO	4661564	13,12	45	50	13	1



Фронтальне пряме чи виносне управління. Рукоятка в комплект поставки не входить.

Перемикачі навантаження 1-0-2 типу LBS..CO 3P, 4P 800 - 1000A

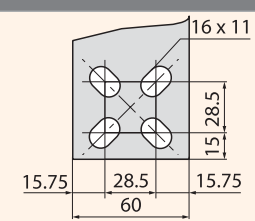
In (A)	Тип	Код 3P	Вага (кг)	Тип	Код 4P	Вага (кг)	Розмір шин (мм)			Пакування (шт.)
							U	V	W	
800	LBS 800 3P CO	4661554	28,20	LBS 800 4P CO	4661565	36,60	8,5	28,5	8,5	1
1000	LBS 1000 3P CO	4661555	20,00	-	-	-	8,5	28,5	8,5	1



Фронтальне пряме чи виносне управління. Рукоятка в комплект поставки не входить.

Перемикачі навантаження 1-0-2 типу LBS..CO 3P, 4P 1250A

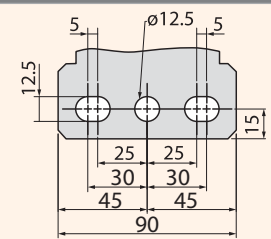
In (A)	Тип	Код 3P	Вага (кг)	Тип	Код 4P	Вага (кг)	Розмір шин (мм)			Пакування (шт.)
							U	V	W	
1250	LBS 1250A 3P	4661556	9,15	LBS 1250A 4P	4661566	12,32	15,75	28,5	15,75	1



Фронтальне пряме чи виносне управління. Рукоятка в комплект поставки не входить.

Перемикачі навантаження 1-0-2 типу LBS..CO 3P, 4P 1600 - 3200A

In (A)	Тип	Код 3P	Вага (кг)	Тип	Код 4P	Вага (кг)	Розмір шин (мм)			Пакування (шт.)
							U	V	W	
1600	LBS 1600 3P CO	4661557	38,80	LBS 1600 4P CO	4661567	43,85	45	30	45	1
2000	LBS 2000 3P CO	4661558	54,30	-	-	-	45	30	45	1
2500	LBS 2500 3P CO	4661559	45,00	LBS 2500 4P CO	4661568	66,00	45	30	45	1
3200	LBS 3200 3P CO	4661560	69,00	LBS 3200 4P CO	4661569	82,00	45	30	45	1



Фронтальне пряме чи виносне управління. Рукоятка в комплект поставки не входить.

## Акcesуари

## Рукоятки прямого управління для монтажу на перемикачі LBS..CO

Тип	Код	Колір	Опис	Сумісність	Вага (кг)	Пакування (шт.)
LBS-DH630/B CO	4661580	■	Рукоятка на корпус перемикача, чорна	LBS 160-630A CO	0,153	1/25
LBS-DH1600/B CO	4661581	■	Рукоятка на корпус перемикача, чорна	LBS 800-1600A CO	0,238	1/15
LBS-DH3200/B CO	4661482	■	Рукоятка на корпус перемикача, чорна	LBS 2000-3200A CO	0,295	1/20

Пряме управління.

## Рукоятки виносні для монтажу на дверцятах шафи (з блокуванням), IP65

Тип	Код	Колір	Опис	Сумісність	Вага (кг)	Пакування (шт.)
LBS-EH630/G CO*	4661582	■	Рукоятка виносна з блокуванням, чорна	LBS 160-630A CO	0,250	1/20
LBS-EH1600/G CO*	4661583	■	Рукоятка виносна з блокуванням, чорна	LBS 800-1600A CO	0,366	1/10
LBS-EH3200/BL CO	4661584	■	Рукоятка виносна з блокуванням, чорно-синя	LBS 2000-3200A CO	1,500	1

Шток в комплект поставки не входить.

\*Із можливістю відкриття дверцят у ввімкненому положенні.

## Шток для рукоятки на дверцятах шафи

Тип	Код	Опис	Сумісність	Вага (кг)	Пакування (шт.)
LBS-S200/630 (CO).../400 FLBS	4661490	Шток, 200мм, 10x10мм	LBS-EH630/G CO	0,160	1/25
LBS-S200/1600 (CO)	4661491	Шток, 200мм, 15x12мм	LBS-EH1600/G CO	0,360	1/25
LBS-S200/3200 (CO)	4661492	Шток, 200мм, 15x15мм	LBS-EH3200/BL CO	0,350	1/10
LBS-S320/630 (CO).../400 FLBS	4661493	Шток, 320мм, 10x10мм	LBS-EH630/G CO	0,250	1/50
LBS-S320/1600 (CO)	4661494	Шток, 320мм, 15x12мм	LBS-EH1600/G CO	0,490	1/25
LBS-S320/3200 (CO)	4661495	Шток, 320мм, 15x15мм	LBS-EH3200/BL CO	0,376	1/15
LBS-S500/630 (CO).../400 FLBS	4661496	Шток, 500мм, 10x10мм	LBS-EH630/G CO	0,390	1/20
LBS-S400/1600 (CO)	4661497	Шток, 400мм, 15x12мм	LBS-EH1600/G CO	0,580	1/20
LBS-S450/3200 (CO)	4661498	Шток, 450мм, 15x15мм	LBS-EH3200/BL CO	0,971	1/20

15x12мм: один бік 12x12мм, другий бік 15x15мм.

## Направляючий конус

Тип	Код	Опис	Сумісність	Вага (кг)	Пакування (шт.)
LBS-GC (CLBS-EH80, 125)	4661489	Направляючий конус	LBS-EH630-3200	0,029	1/25

Дозволяє направити шток у виносну ручку при відхиленні штока від паза ручки до 15 мм.

Застосовується, якщо довжина штока понад 320 мм.

## Блок-контакт LBS-PS11 CO

Тип	Код	Опис	$I_n$ (A)	Сумісність	Вага (кг)	Пакування (шт.)
LBS-PS11 CO	4661585	Блок-контакт CO (перекидний)	16	LBS 160-1600A CO	0,025	1/30

Під'єднання контрольних кіл: клема 6,35 мм.

Один код замовлення включає комплект двох додаткових контактів (для сигналізації положення 1 і 2).

Перемикачі навантаження LBS..CO допускають монтаж двох комплектів додаткових контактів.

Із перемикачами LBS 2000-3200 CO два комплекти додаткових контактів входять до комплексу поставки.

Електричний ресурс: 30 000 операцій.

Із функцією попереднього розриву.



LBS-DH630/B CO LBS-DH1600/B CO LBS-DH3200/B (CO)



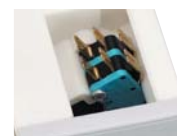
LBS-EH630/G CO LBS-EH1600/G CO LBS-EH3200/BL



LBS-S320/630 (CO)



LBS-GC (CLBS-EH80, 125)



Блок-контакт LBS-PS11 CO



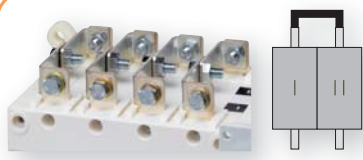
Захисна кришка клем  
LBS-TS160 3P (CO)



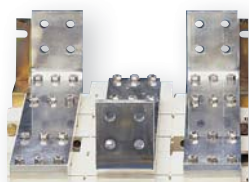
Захисний екран  
LBS-TS1600 3P CO



LBS-BR250 1P CO



LBS-BR1600 1P CO



**Застосування** - Клемні кришки забезпечують розділення фаз перемикача LBS..CO на струм від 160 до 630 А, а також забезпечують захист від прямого контакту з верхніми та нижніми клемми або сполучними частинами. Перфорація дозволяє визначати температуру пристрою без зняття кришок.

**Захисна кришка клем для LBS..CO**

Тип	Код	Опис	Сумісність	Вага (кг)	Пакування (шт.)
LBS-TS160 3P (CO)	4661500	Захисна кришка клем, 3P	LBS 160 (3p) CO	0,079	1/20
LBS-TS250 3P (CO)	4661501	Захисна кришка клем, 3P	LBS 250-400A (3p) CO	0,121	1/10
LBS-TS630 3P (CO)	4661502	Захисна кришка клем, 3P	LBS 630A (3p) CO	0,242	1/5
LBS-TS160 4P (CO)	4661506	Захисна кришка клем, 4P	LBS 160A (4p) CO	0,100	1/15
LBS-TS250 4P (CO)	4661507	Захисна кришка клем, 4P	LBS 250-400A (4p) CO	0,157	1/8
LBS-TS630 4P (CO)	4661508	Захисна кришка клем, 4P	LBS 630A (4p) CO	0,311	1/4

Примітка: Для захисту верхніх та нижніх клем необхідно замовити дві одиниці.

**Захисний екран для LBS..CO**

Тип	Код	Опис	Сумісність	Вага (кг)	Пакування (шт.)
LBS-TS1250 3P CO	4661586	Захисний екран, 3P	LBS 800-1250A CO	0,257	1
LBS-TS1600 3P CO	4661587	Захисний екран, 3P	LBS 1600A CO	0,520	1
LBS-TS1250 4P CO	4661588	Захисний екран, 4P	LBS 800-1250A CO	0,328	1
LBS-TS1600 4P CO	4661589	Захисний екран, 4P	LBS 1600A CO	0,632	1

Примітка: для захисту верхніх та нижніх клем необхідно замовити дві одиниці.

Із перемикачами LBS 2000-3200 CO захисні екрани входять до комплекту поставки.

**З'єднувальний місток для LBS..CO**

Тип	Код	I <sub>N</sub> (A)	Переріз (мм)	Опис	Сумісність	Вага (кг)	Пакування (шт.)
LBS-BR160 1P CO	4661590	160A	20x2,5	З'єднувальний місток	LBS 160 CO 3P/4P	0,187	1/50
LBS-BR250 1P CO	4661591	250A	25x2,5	З'єднувальний місток	LBS 250 CO 3P/4P	0,173	1/25
LBS-BR400 1P CO	4661592	400A	32x5	З'єднувальний місток	LBS 400 CO 3P/4P	0,296	1/25
LBS-BR630 1P CO	4661593	630A	50x5	З'єднувальний місток	LBS 630 CO 3P/4P	0,644	1/25
LBS-BR1000 1P CO	4661594	800-1000A	50x6	З'єднувальний місток	LBS 800-1000 CO 3P/4P	0,429	1
LBS-BR1250 1P CO	4661595	1250A	60x8	З'єднувальний місток	LBS 1250 CO 3P/4P	0,730	1/5
LBS-BR1600 1P CO	4661596	1600A	90x10	З'єднувальний місток	LBS 1600 CO 3P/4P	2,778	1

Один код замовлення означає один місток (1 полюс), кількість містків замовляється за кількістю полюсів.

**Комплект мідних шин**

Тип	Код	Опис	Сумісність	Вага (кг)	Пакування (шт.)
LBS-BR2000-2500 CO (cop. A)	4661597	З'єднувальний елемент, тип "А"	LBS 2000-2500 CO 3P/4P	0,863	1
LBS-BRB2000-3200 CO (bolt B)	4661598	Набір болтів, тип "В"	LBS 2000-3200 CO 3P/4P	0,332	1
LBS-BRC2000-3200 CO (T-rc C)	4661599	З'єднувальний Т-подібний елемент, тип "С"	LBS 2000-3200 CO 3P/4P	2,523	1
LBS-BRD2000-3200 CO (brack. D)	4661600	Кут тип "D"	LBS 2000-3200 CO 3P/4P	0,943	1
LBS-BRE2000-2500 CO (bar E)	4661601	Плоска шина, тип "Е"	LBS 2000-2500A CO	3,500	1
LBS-BRE3200 CO (bar E)	4661602	Плоска шина, тип "Е"	LBS 3200A CO	3,500	1

Один код замовлення означає одну одиницю продукції, підключення згідно з рисунком.

**Варіанти з'єднання полюсів LBS 2000-3200A CO**

**Застосування**

Дозволяє:

- здійснити приєднання між двома клемми одного полюса на струм від 2000А до 3200А (Рис. 1 та Рис. 2);
- здійснити верхнє або нижнє замикальнє з'єднання (Рис. 3).

На струм 3200А з'єднувальні частини (частина А) поставляються з заводу встановленими.

Комплект болтів замовляється додатково.

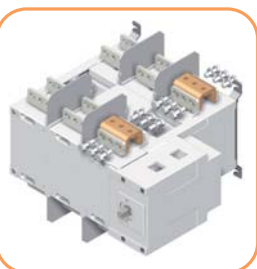


Рис. 1

Струм (А)	Компонент	Кількість на один полюс	Код	Розміри
2000 - 2500	З'єднувальний елемент, тип "А"	2	4661597	
2000 - 2500	Набір болтів, тип "В"	2	4661598	
3200	З'єднувальний елемент, тип "А"	у комплекті	4661597	
3200	Набір болтів, тип "В"	2	4661598	

Перемикачі навантаження LBS..CO

Струм (А)	Компонент	Кількість на один полюс	Код	Розміри
2000 - 2500	З'єднувальний елемент, тип "А"	2	4661597	
2000 - 2500	Т-подібний елемент, тип "С"	2	4661599	
2000 - 2500	Кутник, тип "D"	2	4661600	
3200	З'єднувальний елемент, тип "А"		у комплекті	
3200	Т-подібний елемент, тип "С"	2	4661599	
3200	Кутник, тип "D"	2	4661600	

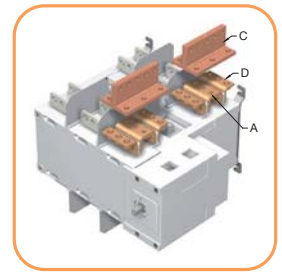


Рис. 2

Струм (А)	Компонент	Кількість на один полюс	Код	Розміри
2000 - 2500	З'єднувальний елемент, тип "А"	2	4661597	
2000 - 2500	Набір болтів, тип "В"	2	4661598	
2000 - 2500	Плоска шина, тип "Е"	1	4661601	
2000 - 2500	Т-подібний елемент, тип "С"	1	4661599	
3200	З'єднувальний елемент, тип "А"		у комплекті	
3200	Набір болтів, тип "В"	2	4661598	
3200	Плоска шина, тип "Е"	1	4661602	
3200	Т-подібний елемент, тип "С"	1	4661599	

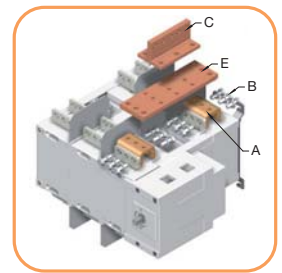
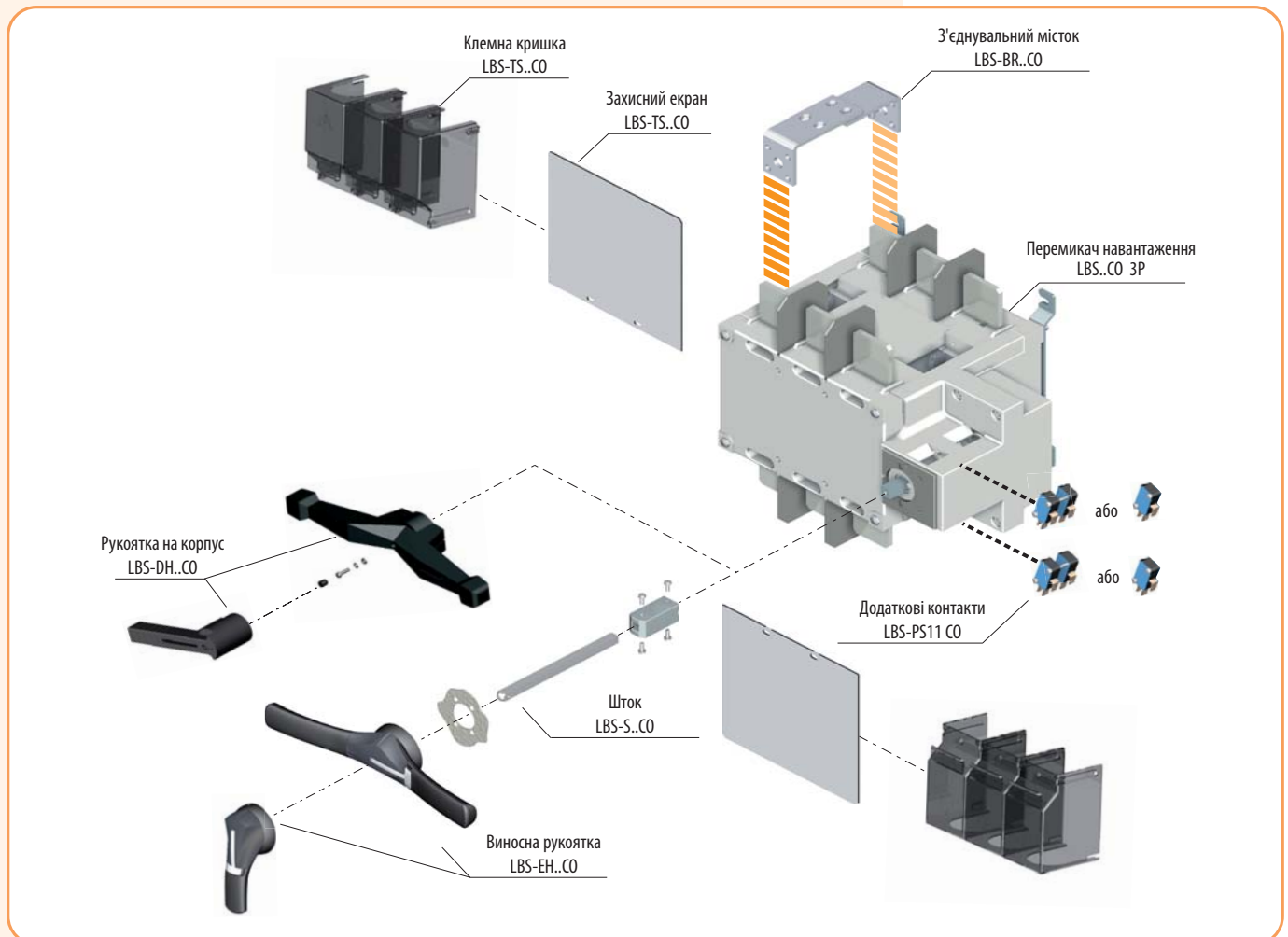


Рис. 3

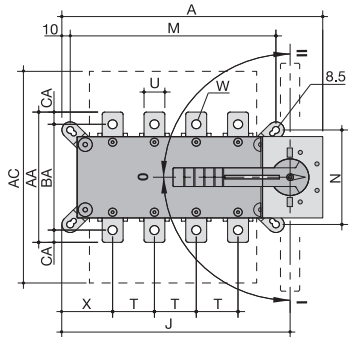
Монтаж додаткових аксесуарів



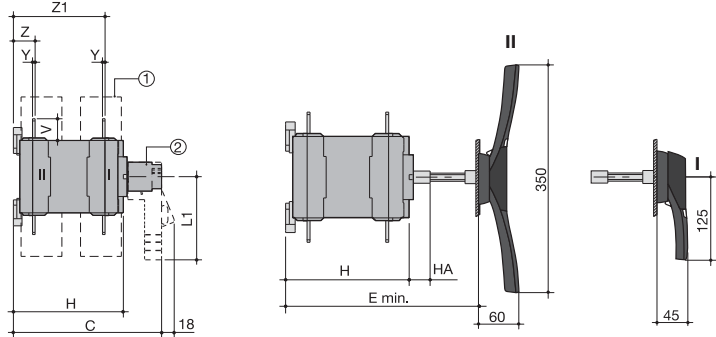
Габаритні розміри (мм)

LBS 160 CO - LBS 1600 CO 3P/4P

Пряме фронтальне управління  
Вигляд спереду



Виносне фронтальне управління  
Вигляд збоку



I. Рукоятка типу LBS-EH630/B CO для виносного керування: від 125 до 630 А  
II. Рукоятка типу LBS-EH1600/B CO для виносного управління: від 800 до 1600 А

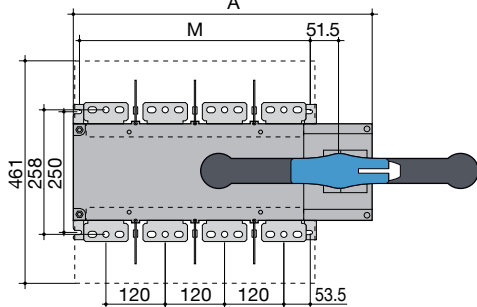
① - Клемні кришки  
② - Рукоятка для прямого управління:  
- L1 = 140 мм: від 160 до 630 А;  
- L1 = 210 мм: від 800 до 1600 А;

Струм (А)	Загальні габарити (мм)					Клемні кришки (мм) AC	Корпус пристрою (мм)				Монтаж пристрою (мм)				Під'єднання (мм)									
	A (3p)	A (4p)	C	Eмін			H	HA	J (3p)	J (4p)	M (3p)	M (4p)	N	T	U	V	W	X (3p)	X (4p)	Y	Z	Z1	AA	BA
160	221	251	218	208-436	235	148	25	182	212	156	186	101	36	20	25	8.5	56	50	3.5	28	124	135	115	10
250	262	312	218	208-436	280	148	25	223	273	196	246	116	50	25	30	11	61	61	3.5	30	124	160	130	15
400	262	312	218	208-436	280	148	25	223	273	196	246	116	50	35	35	11	61	61	3.5	30	124	170	140	15
630	319	379	295	285-513	400	225	25	272	332	246	306	176	65	45	50	13	70.5	65.5	5	43	180	260	220	20
800	386	466	375	425-577	459	298	29	306.5	386.5	255	336	250	80	50	60.5	15	48	48	7	66.5	253.5	321		26.5
1000	386	466	375	425-577	459	298	29	306.5	386.5	255	336	250	80	50	60.5	15	48	48	7	66.5	253.5	321		26.5
1250	386	466	375	425-577	459	298	29	306.5	386.5	255	336	250	80	60	65	16x11	48	48	7	66.5	255.5	330		29.5
1600	478	598	375	425-577	461	298	29	388.5	518.5	347	467	250	120	90	43.5	12.5x5	54	54	8	66.5	255.5	288		15

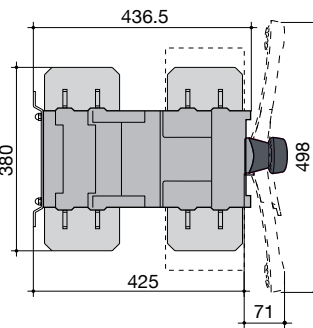
LBS 2000 CO - LBS 3200 CO 3P/4P

Пряме фронтальне управління

Вигляд спереду

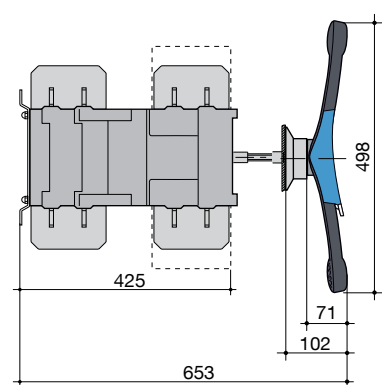


Вигляд збоку



Виносне фронтальне управління

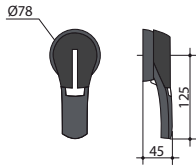
Вигляд збоку



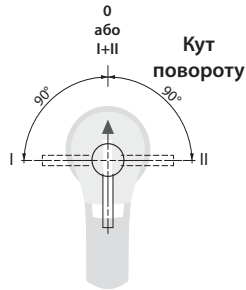
Струм LBS (А)	A, (мм) (3p)	A, (мм) (4p)	M, (мм) (3p)	M, (мм) (4p)
2000-3200	478	598	347	467



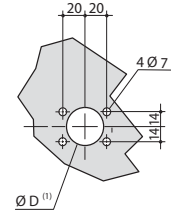
Рукоятка типу LBS-EH630/G CO для LBS 160 - 630 3P/4P CO



Пряме фронтальне управління

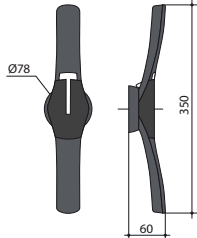


Монтажний отвір

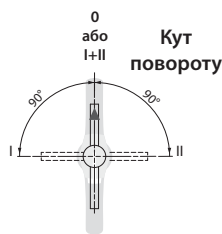


(1) від  $\varnothing D=31$  до  $\varnothing D=37$  - задній болтовий монтаж; від  $\varnothing D=37$  - фронтальний монтаж закладуванням;

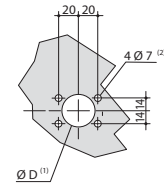
Рукоятка типу LBS-EH1600G CO для LBS 800 - 1600 3P/4P CO



Пряме фронтальне управління

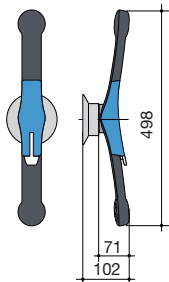


Монтажний отвір



(1) від  $\varnothing D=31$  до  $\varnothing D=37$  - задній болтовий монтаж; від  $\varnothing D=37$  - фронтальний монтаж закладуванням;  
(2) від  $\varnothing 6$  до  $\varnothing 7$  - монтаж закладуванням.

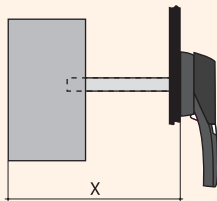
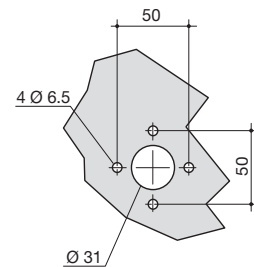
Рукоятка типу LBS-EH3200/BL CO для LBS 2000 - 3200 3P/4P CO



Пряме фронтальне управління



Монтажний отвір



Струм (А)	Розмір X (мм)	Довжина штока (мм)
125 - 400	210 - 310	200
	210 - 430	320
500 - 630	280 - 390	200
	280 - 510	320
800 - 1800	425 - 577	200
	425 - 697	320
2000 - 3200	653 - 803	320
	653 - 923	320
	653 - 1053	450

Перемикачі навантаження з мотор-приводом MLBS..CO (1-0-2)



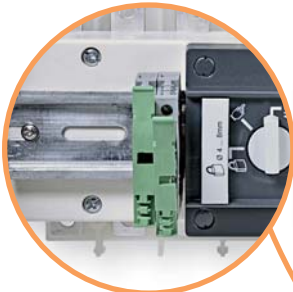
→ З'єднувальні містки дозволяють здійснити об'єднання виходів перемикача



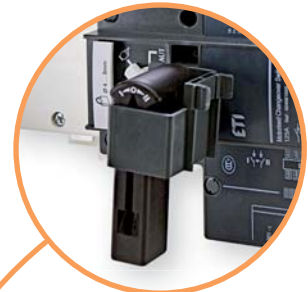
→ Можливість блокування навісним замком (положення "0")



→ Вбудовані додаткові сигнальні контакти входять до комплекту поставки



→ Шина TH 35 може бути встановлена на перемикач MLBS 63...125 4P CO



→ Ручка прямого керування входить до комплекту поставки



→ Віконце індикації стану силової контактної групи

→ Технологія стабільного положення контактів, що забезпечує постійний тиск і не вимагає живлення для збереження положення контактної групи



→ Клемні кришки забезпечують захист від випадкового дотику та розділення фаз перемикача, а перфоровані отвори дозволяють здійснювати контроль температури контактів без зняття кришок



→ Компактні габаритні розміри MLBS 63...125 4P CO дозволяють встановлювати перемикачі в шафи завглибшки 200 мм



→ Можливість пломбування захисних кришок клем



→ Силкові клеми MLBS 63...125 4P CO розділені міжполюсними перегородками

## Перемикачі навантаження з мотор-приводом MLBS..CO (1-0-2)

**Застосування** - Перемикачі MLBS..CO застосовуються в розподільних пристроях та електричних шафах для перемикачів кіл низької напруги з номінальним робочим струмом: 3P – від 250 до 630А, 4P – від 63 до 630А. Можуть бути використані як перемикачі для автоматичного або ручного вводу резерву.

**Особливості:**

- компактні габаритні розміри (мін. глибина щита 200 мм);
- віконце стану силової контактної групи;
- вбудовані додаткові сигнальні контакти;
- можливість блокування навісним замком (положення "0");
- силові клеми розділені міжполюсними перегородками;
- пружна силова контактна група забезпечує надійність контактного з'єднання;
- високий механічний та електричний ресурс.

<sup>(1)</sup> Категорія з індексом А – часте використання. Категорія з індексом В – нечасте використання.

<sup>(2)</sup> Підключення: 2 пол. послідовно на "+"; 1 пол. на "-".

<sup>(3)</sup> Повинні бути встановлені міжполюсні перегородки.

<sup>(4)</sup> Значення для узгодженої роботи з автоматичними вимикачами, які забезпечують вимкнення менш ніж за 0,3 с.

<sup>(5)</sup> При 690 VAC.

**Технічні характеристики (згідно зі стандартом IEC 60947-3 та 60947-6-1)**

Тип			MLBS 63 CO	MLBS 100 CO	MLBS 125 CO	MLBS 250 CO	MLBS 400 CO	MLBS 630 CO	
Номінальний струм	In	A	63	100	125	250	400	630	
Номінальна напруга ізоляції (силове коло)	Ui	V	800		1000				
Номінальна напруга ізоляції (операційне коло)	Ui	V	300		300				
Номінальна напруга ізоляції імпульсна (силове коло)	U imp	kV	6		12				
Номінальна напруга ізоляції імпульсна (операційне коло)	U imp	kV	4		4				
Номінальний струм при 40°C	Ith	A	63	100	125	250	400	630	
Номінальний струм (Ie) згідно IEC 60947-3	AC-20A/B <sup>(1)</sup>	415 VAC	A	63	100	125	-	-	
	AC-21A/B <sup>(1)</sup>	415 VAC	A	63	100	100/125	250	400	
	AC-22A/B <sup>(1)</sup>	415 VAC	A	63	100	100	250	400	
	AC-23A/B <sup>(1)</sup>	415 VAC	A	-/63	-/63	-/63	200	400	
	AC-21A/B <sup>(1)</sup>	500 VAC	A	-	-	-	250	400	
	AC-22A/B <sup>(1)</sup>	500 VAC	A	-	-	-	200/250	200/400	
	AC-23A/B <sup>(1)</sup>	500 VAC	A	-	-	-	200	200	
	AC-21A/B <sup>(1)</sup>	690 VAC <sup>(3)</sup>	A	-	-	-	200	200	
	AC-22A/B <sup>(1)</sup>	690 VAC <sup>(3)</sup>	A	-	-	-	160	160	
	AC-23A/B <sup>(1)</sup>	690 VAC <sup>(3)</sup>	A	-	-	-	125	125	
	DC-21A/B <sup>(1)</sup>	220 VDC	A	-	-	-	250	250	
	DC-22A/B <sup>(1)</sup>	220 VDC	A	-	-	-	250	250	
Номінальний струм (Ie) згідно IEC 60947-6-1	AC-31B <sup>(1)</sup>	415 VAC	A	63	100	125	250	400	
	AC-32B <sup>(1)</sup>	415 VAC	A	63	80	80	200	400	
	AC-33B <sup>(1)</sup>	415 VAC	A	-	-	-	200	200	
	Струм короткого замикання (Icw)	1 с	kA	2,5	2,5	2,5	-	-	-
		0,25 с	kA	4,5	4,5	4,5	-	-	-
		<b>Характеристики вимикача, захищеного запобіжником</b>							
Номінальний струм запобіжника		A	63	100	125	250	400	630	
Очікуваний струм короткого замикання		kA	50	25	15	50	50	50	
<b>Перевантажувальна здатність<sup>(4)</sup></b>									
Номінальний короткочасно допустимий струм (Icw)	0,3 с	kA	3,5	3,5	3,5	15 <sup>(5)</sup>	15 <sup>(5)</sup>	17 <sup>(5)</sup>	
<b>Підключення</b>									
Максимальний переріз провідників Cu		мм <sup>2</sup>	50	50	50	95	185	2x120	
Зусилля затягування мін/макс		Nm	1,2/3	1,2/3	1,2/3	20/26	20/26	40/45	
<b>Час перемикачів (стандартне налаштування)</b>									
1-0 або 2-0		мс	500	500	500	500	500	550	
1-2 або 2-1		мс	1000	1000	1000	900	900	950	
Тривалість відсутності електроенергії 1-2		мс	500	500	500	400	400	400	
<b>Джерело живлення</b>									
Джерело живлення 12 V DC мін/макс		V	9/15	9/15	9/15	-	-	-	
Джерело живлення 230 V AC мін/макс		V	160/310	160/310	160/310	166/332	166/332	166/332	
<b>Споживана потужність кола двигуна</b>									
Джерело живлення 12 V DC пускова/номінальна		VA	200/40	200/40	200/40	-	-	-	
Джерело живлення 230 V AC пускова/номінальна		VA	200/40	200/40	200/40	276/115	276/115	276/150	
Механічний ресурс		цикл	25 000	25 000	25 000	8 000	8 000	5 000	
Втрата потужності на один полюс		W	1,7	4,5	6	-	-	-	

Перемикачі навантаження з мотор-приводом MLBS..CO (1-0-2)



MLBS 125 4P CO 230VAC



MLBS 125 4P CO 12VDC



MLBS 250 3P CO 230VAC



MLBS 250 4P CO 230VAC

**Перемикачі навантаження з мотор-приводом MLBS..CO 230V AC 4P 63 A - 125 A**

Тип	Код	Опис	Струм (А)	Вага (кг)	Пакування (шт.)
MLBS 63 4P CO 230VAC	4661653	Перемикач 1-0-2 (230V AC)	63	3,34	1
MLBS 100 4P CO 230VAC	4661654	Перемикач 1-0-2 (230V AC)	100	3,35	1
MLBS 125 4P CO 230VAC	4661655	Перемикач 1-0-2 (230V AC)	125	3,35	1

Живлення кіл управління перемикача здійснюється лише від одного джерела.  
Рукоятка прямого керування у комплекті.

**Перемикачі навантаження з мотор-приводом MLBS..CO 12V DC 4P 63 A - 125 A**

Тип	Код	Опис	Струм (А)	Вага (кг)	Пакування (шт.)
MLBS 63 4P CO 12VDC	4661650	Перемикач 1-0-2 (12V DC)	63	3,24	1
MLBS 100 4P CO 12VDC	4661651	Перемикач 1-0-2 (12V DC)	100	3,25	1
MLBS 125 4P CO 12VDC	4661652	Перемикач 1-0-2 (12V DC)	125	3,25	1

Живлення кіл управління перемикача здійснюється лише від одного джерела.  
Рукоятка прямого керування у комплекті.

**Перемикачі навантаження з мотор-приводом MLBS..CO 230V AC 3P 250 A - 630 A**

Тип	Код	Опис	Струм (А)	Вага (кг)	Пакування (шт.)
MLBS 250 3P CO 230VAC	4661870	Перемикач 1-0-2 (230V AC)	250	8,93	1
MLBS 400 3P CO 230VAC	4661871	Перемикач 1-0-2 (230V AC)	400	9,16	1
MLBS 630 3P CO 230VAC	4661872	Перемикач 1-0-2 (230V AC)	630	15,56	1

Живлення кіл управління перемикача здійснюється лише від одного джерела.  
Рукоятка прямого керування у комплекті.

**Перемикачі навантаження з мотор-приводом MLBS..CO 230V AC 4P 250 A - 630 A**

Тип	Код	Опис	Струм (А)	Вага (кг)	Пакування (шт.)
MLBS 250 4P CO 230VAC	4661919	Перемикач 1-0-2 (230V AC)	250	9,72	1
MLBS 400 4P CO 230VAC	4661920	Перемикач 1-0-2 (230V AC)	400	10,20	1
MLBS 630 4P CO 230VAC	4661921	Перемикач 1-0-2 (230V AC)	630	17,98	1

Живлення кіл управління перемикача здійснюється лише від одного джерела.  
Рукоятка прямого керування у комплекті.

Акcesуари MLBS..CO



MLBS-TSIN 4P CO



MLBS-TSOUT 4P CO



LBS-TS250 3P CO

**Захисна кришка клем для MLBS..CO 4P**

Тип	Код	Опис	Сумісність	Вага (кг)	Пакування (шт.)
MLBS-TSIN 4P CO	4661701	Захисна кришка клем з боку подачі живлення	MLBS 63-125A 4P CO	0,120	1/50

Забезпечує захист від прямого контакту з верхніми клемми.  
Один код замовлення означає комплект із двох одиниць.

**Захисна кришка клем для MLBS..CO 4P**

Тип	Код	Опис	Сумісність	Вага (кг)	Пакування (шт.)
MLBS-TSOUT 4P CO	4661702	Захисна кришка клем з боку навантаження	MLBS 63-125A 4P CO	0,140	1/40

Забезпечує захист від прямого контакту з нижніми клемми.  
Один код замовлення означає комплект із двох одиниць.

**Захисна кришка клем MLBS..CO 3P/4P**

Тип	Код	Опис	Сумісність	Вага (кг)	Пакування (шт.)
LBS-TS250 3P (CO)	4661501	Захисна кришка клем	MLBS 250, 400 3P CO	0,121	1/10
LBS-TS630 3P (CO)	4661502	Захисна кришка клем	MLBS 630 3P CO	0,242	1/5
LBS-TS250 4P (CO)	4661507	Захисна кришка клем	MLBS 250, 400 4P CO	0,157	1/8
LBS-TS630 4P (CO)	4661508	Захисна кришка клем	MLBS 630 4P CO	0,311	1/4

Забезпечує захист від прямого контакту з верхніми та нижніми клемми.  
Для повного захисту: передня, задня, верхня і нижня - необхідно замовити 4 одиниці.  
Для захисту верхньої та нижньої сторін необхідно замовити 2 одиниці.

Акcesуари MLBS..CO

**Комплект блок-контактів для MLBS..CO**

Тип	Код	Опис	$I_n$ (A)	Сумісність	Вага (кг)	Пакування (шт.)
MLBS-PS11	4661873	Комплект блок-контактів 2CO	16	MLBS 250...630	0,120	1/100

Всі MLBS вже мають вбудовані додаткові контакти 1 NO для всіх трьох позицій.

Попереднє розмикання та сигналізація положень I та II: кожне положення забезпечує 1 допоміжний контакт CO.



MLBS-PS11

**З'єднувальний місток для MLBS..CO 4P**

Тип	Код	Опис	Сумісність	Вага (кг)	Пакування (шт.)
MLBS-BR125 4P CO	4661700	З'єднувальний місток	MLBS 63-125A 4P CO	0,160	1/100

Для паралельного з'єднання силових клем перемикача.

Один код замовлення означає комплект із 4 містків (4 полюси).



MLBS-BR125 4P CO

**З'єднувальний місток для MLBS..CO**

Тип	Код	Опис	$I_n$ (A)	Переріз (мм)	Сумісність	Вага (кг)	Пакування (шт.)
LBS-BR250 1P CO	4661591	З'єднувальний місток	250A	25x2,5	MLBS 250 CO 3P/4P	0,173	1/25
LBS-BR400 1P CO	4661592	З'єднувальний місток	400A	32x5	MLBS 400 CO 3P/4P	0,296	1/25
LBS-BR630 1P CO	4661593	З'єднувальний місток	630A	50x5	MLBS 630 CO 3P/4P	0,644	1/25

Для паралельного з'єднання силових клем перемикача.

Один код замовлення означає комплект з 1 містка (1 полюс), кількість містків замовляється за кількістю полюсів.



LBS-BR250 1P CO

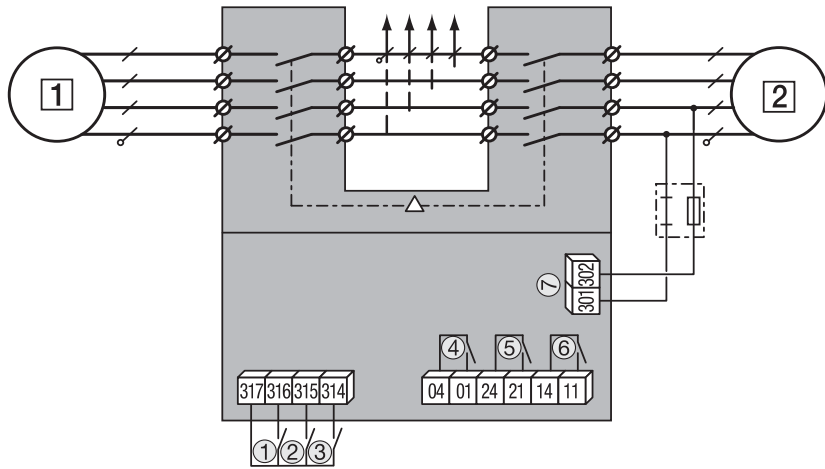


LBS-BR630 1P CO



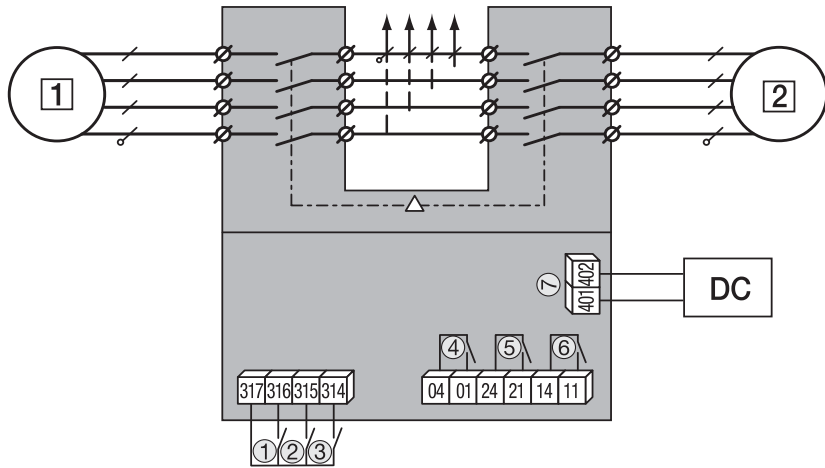
Підключення MLBS 63 - MLBS125 CO

MLBS 63...125 4P CO 230VAC



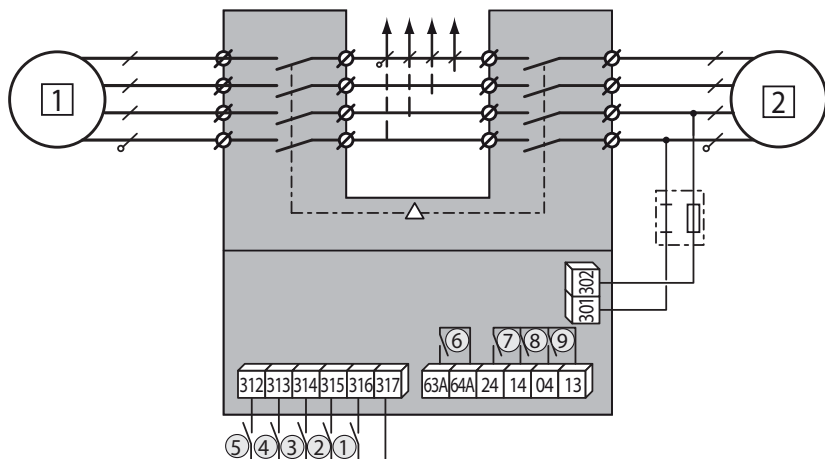
- 1 - основне джерело
- 2 - резервне джерело
- 1 - клеми управління (положення 0)
- 2 - клеми управління (положення I)
- 3 - клеми управління (положення II)
- 4 - додатковий контакт замкнений, якщо вимикач у положенні 0
- 5 - додатковий контакт замкнений, якщо вимикач у положенні II
- 6 - додатковий контакт замкнений, якщо вимикач у положенні I
- 7 - клеми живлення: 230 V AC (160 - 310 V AC)

MLBS 63...125 4P CO 12VDC



- 1 - основне джерело
- 2 - резервне джерело
- 1 - клеми управління (положення 0)
- 2 - клеми управління (положення I)
- 3 - клеми управління (положення II)
- 4 - додатковий контакт замкнений, якщо вимикач у положенні 0
- 5 - додатковий контакт замкнений, якщо вимикач у положенні II
- 6 - додатковий контакт замкнений, якщо вимикач у положенні I
- 7 - клеми живлення: 12 V DC (9 - 15 V DC)

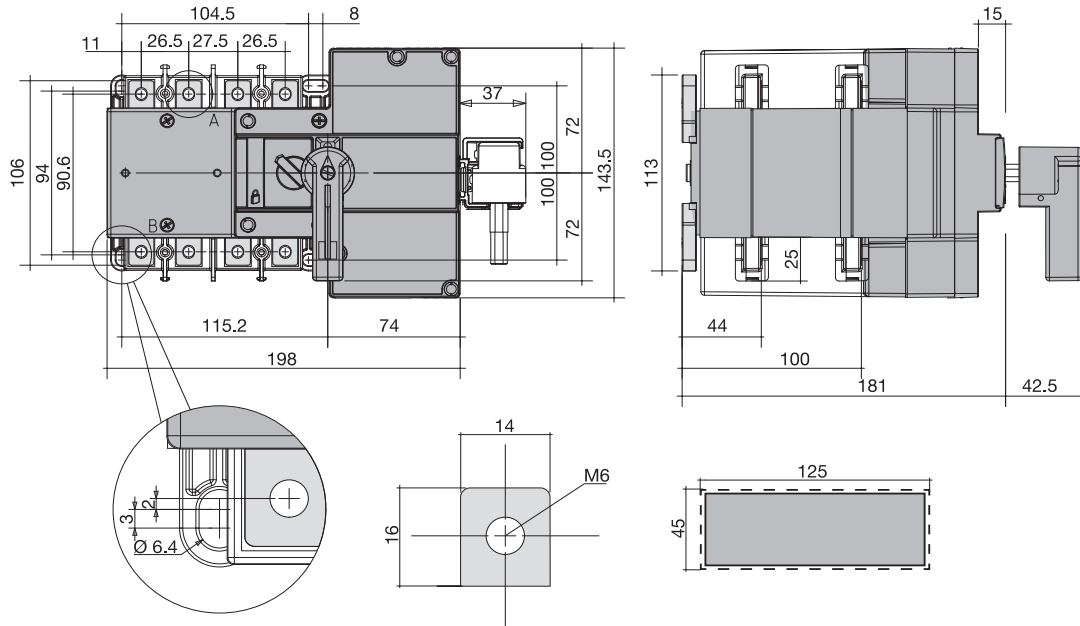
MLBS 250...630 CO 230VAC



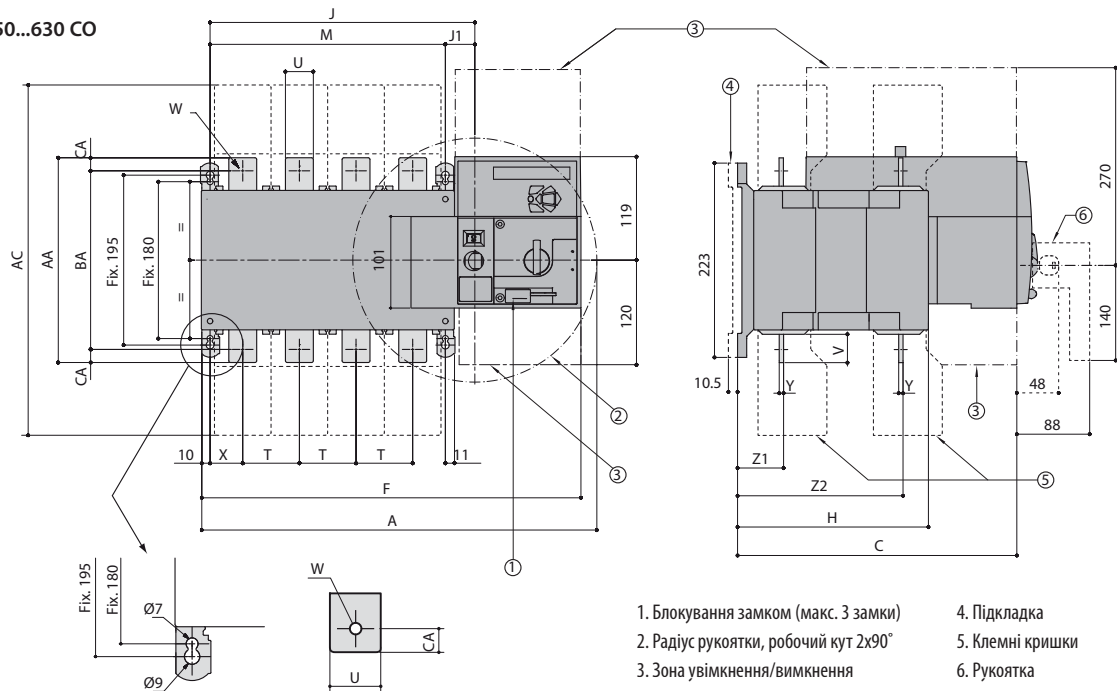
- 1 - основне джерело
- 2 - резервне джерело
- 1 - зміна імпульсної логіки управління на контакторну
- 2 - клеми управління (положення I)
- 3 - клеми управління (положення II)
- 4 - клеми управління (положення 0)
- 5 - замикання контакту активує автоматичний режим роботи (перевести перемикач на корпусі в положення авт.)
- 6 - реле готовності пристрою
- 7 - додатковий контакт замкнений, якщо вимикач у положенні II
- 8 - додатковий контакт замкнений, якщо вимикач у положенні I
- 9 - додатковий контакт замкнений, якщо вимикач у положенні 0

Габаритні розміри (мм)

MLBS 63...125 CO



MLBS 250...630 CO

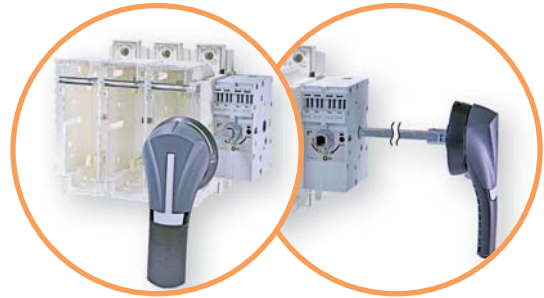


Струм	Загальні габарити (мм)				Клемні кришки (мм)	Корпус пристрою (мм)										Монтаж пристрою (мм)		Під'єднання (мм)									
	A	A (3р)	A (4р)	C		AC	F (3р)	F (4р)	H	J (3р)	J (4р)	J1	M (3р)	M (4р)	T	U	V	W	X (3р)	X (4р)	Y	Z1	Z2	AA	BA	AC	
250	345	395	244	288	328	378	152	195	245	35	160	210	50	25	30	11	33	33	3,5	39,5	133,5	160	130	15			
400	345	395	244	288	328	378	152	195	245	35	160	210	50	35	35	11	33	33	3,5	39,5	133,5	170	140	15			
630	394	454	320,5	402	377	437	221	244	304	34	210	270	65	45	50	13	42,5	37,5	5	53	190	260	220	20			

Вимикачі навантаження під запобіжники FLBS (0-1)



→ Можливість блокування рукоятки вимикача замком



→ Можливість прямого, виносного фронтального та бічного управління



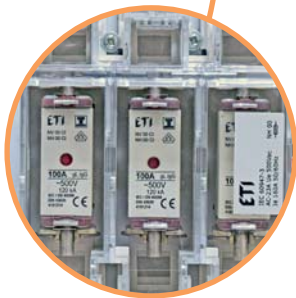
→ Можливість підключення додаткових контактів із функцією попереднього розриву



→ Вказівник положення силових контактів вимикача



→ Застосування поліестерових розподільних коробок SB (IP66) та вимикачів навантаження FLBS є найбільш компактним та економічно вигідним рішенням



→ Візуальна індикація стану запобіжника



→ Клемні кришки забезпечують захист від випадкового дотику



## Вимикачі навантаження під запобіжники FLBS (0-1)

**Застосування** - вимикачі навантаження з запобіжниками FLBS призначені для роботи з плавкими вставками NV-NH та застосовуються у розподільних пристроях та електричних шафах для захисту та комутації під напругою кіл низької напруги з номінальним робочим струмом до 630 А.

**Технічні характеристики (згідно зі стандартом IEC 60947-3)**

Тип		FLBS 125	FLBS 160	FLBS 250	FLBS 400	FLBS 630
Номінальний струм	In A	125A	160A	250A	400A	630A
Номінальна напруга ізоляції	Ui V	750			1000	
Номінальна напруга ізоляції імпульсна	U imp kV	8			12	12
Розмір запобіжника NFC/DIN		00/00 C	00/00 C	1	2	3
Номінальний струм при 40°C	Ith A	125	160	250	400	630
Номінальний струм (Ie)	AC-22A/B	400V	A			630
	AC-23A/B	400V	A	125	160	400
	AC-22A/B <sup>(1)</sup>	690V	A			500/630
	AC-23A/B <sup>(1)</sup>	690V	A	100	125	250
	DC-20A/B	220V	A			400
	DC-21A/B	220V	A	125	160	315
	DC-22A/B	220V	A			315/630
	DC-23A/B	220V	A	100	125	200
	DC-20A/B <sup>(2)(3)</sup>	440V	A			400
	DC-21A/B <sup>(2)(3)</sup>	440V	A	125	160	250
Максимальна робоча потужність при навантаженні AC 23	400V AC	kW	63	80	132	220
	690V AC	kW	90	110	220	220/295
Номінальна потужність конденсаторної батареї	400V AC	kVar	55	75	115	185
<b>Характеристики вимикача, захищеного запобіжником, при Ue=400V AC</b>						
Номінальний струм запобіжника	A	125	160	250	400	630
Очікуваний струм короткого замикання	kA	100	50		100	
<b>Перевантажувальна здатність</b>						
Номінальний короткочасно допустимий струм Ics	0,3 c	kA	20		32,5	40
<b>Підключення</b>						
Мінімальний переріз провідників Cu	мм <sup>2</sup>		35		95	185
Максимальний переріз провідників Cu	мм <sup>2</sup>		95		240	
Максимальна ширина шин, що підключаються (Cu)	мм		20		32	45
Зусилля затягування мін/макс	Nm		8.3/13		20/26	40/45
Механічний ресурс	цикл		10 000			8 000
Відстань між полюсами	мм		36		60	66
Втрата потужності на один полюс	W		20,3	21,6	41,1	57,4

Категорія з індексом А/В -

А - часте використання,

В - нечасте використання.

<sup>(1)</sup> - Із клемними кришками або міжфазними перегородками.

<sup>(2)</sup> - Полюси не можна підключати паралельно.

<sup>(3)</sup> - 3-полюсний вимикач з 2 полюсами послідовно відповідно до полярності.

**Особливості:**

- повна ізоляція запобіжника подвійним розривом на полюс (зверху і знизу запобіжника);
- індикація стану контактів;
- високий механічний та електричний ресурс;
- набір додаткових аксесуарів;
- ступінь захисту рукоятки IP65;
- можливість блокування навісним замком;
- сумісні із запобіжниками типу NV-NH від 00С до 3 габариту;
- положення TEST для тестування контрольних кіл без живлення силової контактної групи. В положенні TEST дверцята шафи можуть бути відчинені.



Вимикачі навантаження під запобіжники FLBS (0-1)



FLBS 160 3P



FLBS-DH400/B

FLBS-DH630-B



LBS-EH630/G ...400/G FLBS

LBS-EH630/YR

FLBS-EH630/G



LBS-S320/630 (CO) .../400 FLBS



LBS-GC (CLBS-EH80, 125)



FLBS-SH/400

**Вимикачі навантаження під запобіжники FLBS (0-1)**

Тип	Код	In (A)	Кількість полюсів	Габарит запобіжника	Вага (кг)	Пакування (шт.)
FLBS 125 3P	4661800	125	3	NV/NH 00/00C	1,83	1
FLBS 160 3P	4661801	160	3	NV/NH 00/00C	1,83	1
FLBS 250 3P	4661802	250	3	NV/NH 1	3,66	1
FLBS 400 3P	4661803	400	3	NV/NH 2	6,25	1
FLBS 630 3P	4661804	630	3	NV/NH 3	16,76	1

Фронтальне (пряме або виносне) та бічне (виносне) управління.  
Увага: запобіжники та рукоятка в комплект поставки не входять.

**Рукоятки прямого керування для монтажу на вимикачі FLBS**

Тип	Код	Колір	Опис	Сумісність	Вага (кг)	Пакування (шт.)
FLBS-DH400/B	4661824	■	Рукоятка на корпус вимикача, чорна	FLBS 125-400A 3P	0,267	1/25
FLBS-DH630/B	4661825	■	Рукоятка на корпус вимикача, чорна	FLBS 630A 3P	0,471	1

Пряме фронтальне управління.

**Рукоятки виносні для монтажу на дверцятах шафи, IP65 (із блокуванням)**

Тип	Код	Колір	Опис	Сумісність	Вага (кг)	Пакування (шт.)
LBS-EH630/G...400/G FLBS	4661483	■	Рукоятка виносна з блокуванням, чорна	FLBS 125 - 400A 3P	0,253	1/20
LBS-EH630/YR	4661486	■	Рукоятка виносна з блокуванням, жовто-червона		0,250	1/20
FLBS-EH630/G	4661823	■	Рукоятка виносна з блокуванням, чорна	FLBS 630A 3P	0,276	1/15

Шток в комплект поставки не входить.  
Із можливістю відкриття дверцят у ввімкненому положенні.

**Шток для рукоятки на вимикачі FLBS**

Тип	Код	Опис	Сумісність	Вага (кг)	Пакування (шт.)
LBS-S200/630 (CO)...400 FLBS	4661490	Шток, 200мм, 10x10мм	FLBS 125 - 400A 3P	0,160	1/25
LBS-S320/630 (CO)...400 FLBS	4661493	Шток, 320мм, 10x10мм	FLBS 125 - 400A 3P	0,250	1/50
LBS-S500/630 (CO)...400 FLBS	4661496	Шток, 500мм, 10x10мм	FLBS 125 - 400A 3P	0,390	1/20
FLBS-S200/630	4661820	Шток, 200мм, 12x12мм	FLBS 630A 3P	0,226	1/25
FLBS-S320/630	4661821	Шток, 320мм, 12x12мм	FLBS 630A 3P	0,359	1/50
FLBS-S500/630	4661822	Шток, 500мм, 12x12мм	FLBS 630A 3P	0,564	1/20

**Направляючий конус**

Тип	Код	Опис	Сумісність	Вага (кг)	Пакування (шт.)
LBS-GC (CLBS-EH80, 125)	4661489	Направляючий конус	FLBS-EH630	0,029	1/25

Дозволяє направити шток у виносну ручку при відхиленні штока від паза ручки до 15 мм.  
Застосовується, якщо довжина штока понад 320 мм.

**Додатковий тримач штока**

Тип	Код	Опис	Сумісність	Вага (кг)	Пакування (шт.)
FLBS-SH/400	4661831	Тримач штока	Для штока > 320мм	0,293	1

\* Утримує положення штока при довжині понад 320 мм.

## Вимикачі навантаження під запобіжники FLBS

### Блок-контакт FLBS-PS

Тип	Код	Опис	$I_n$ (А)	Сумісність	Вага (кг)	Пакування (шт.)
FLBS-PS10, NO	4661826	Блок-контакт NO	16	FLBS 125-630A	0,014	1/50
FLBS-PS01, NC	4661827	Блок-контакт NC	16	FLBS 125-630A	0,014	1/50

Блок-контакти можуть працювати у положеннях ON та TEST. На вимикачі навантаження типу FLBS (125-160A) допускається встановлення максимально 2-х блок-контактів, на FLBS (250-630A) допускається встановлення максимально 4-х блок-контактів. Виконують функцію попереднього розриву та сигналізації положень 0, I та TEST.

Підключення клемми із максимальним перерізом 2 x 2,5 мм<sup>2</sup>.

### Характеристики блок-контактів FLBS-PS

Струм FLBS (А)	Робочий струм $I_n$ (А)			
	250 V AC AC-15	400 V AC AC-15	24 V AC AC-15	48 V DC DC-13
125-630	3	1,8	2,8	1,4

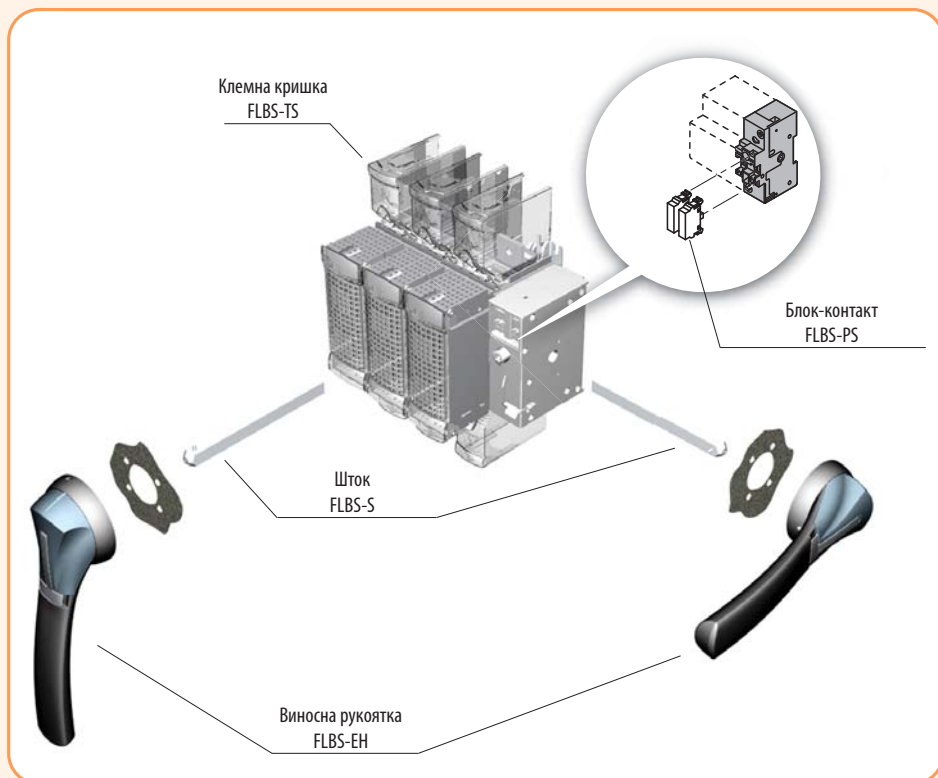
### Захисна кришка клем FLBS

Тип	Код	Опис	Сумісність	Вага (кг)	Пакування (шт.)
FLBS-TS160 3P	4661828	Захисна кришка клем 3р	FLBS 125-160A 3P	0,043	1
FLBS-TS250 3P	4661829	Захисна кришка клем 3р	FLBS 250 3P	0,240	1
FLBS-TS400 3P	4661832	Захисна кришка клем 3р	FLBS 400A 3P	0,240	1
FLBS-TS630 3P	4661830	Захисна кришка клем 3р	FLBS 630A 3P	0,570	1

Примітка: один код замовлення означає комплект із трьох штук (3 полюси), для захисту верхніх та нижніх клем необхідно замовити два комплекти.

Струм (А)	125-160	250-400	630
Розмір запобіжника	00C/00	1/2	3
Довжина штока (мм)	Розмір X		
200	135 - 230	160 - 230	270 - 304
320	135 - 350	160 - 350	270 - 424
400	135 - 430	160 - 430	270 - 504
500	135 - 530	160 - 530	270 - 604

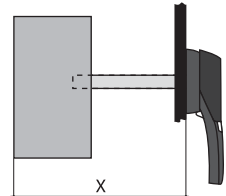
### Монтаж додаткових аксесуарів



FLBS-PS



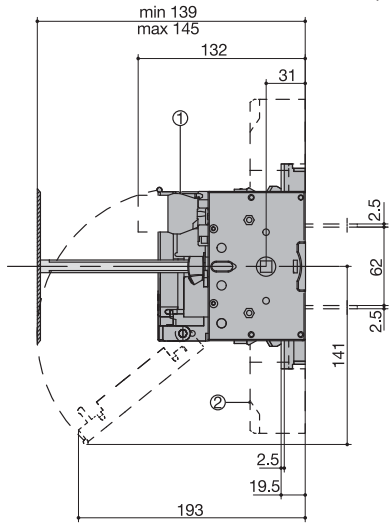
FLBS-TS



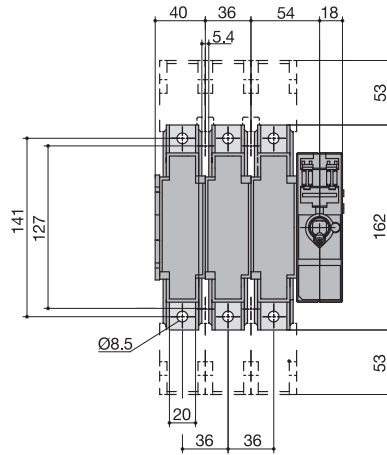
Габаритні розміри (мм)

FLBS 125...160 3P

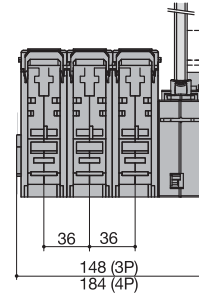
Вигляд збоку



Вигляд спереду

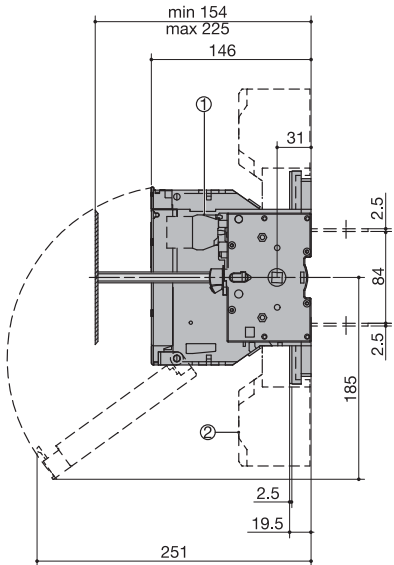


Вигляд зверху

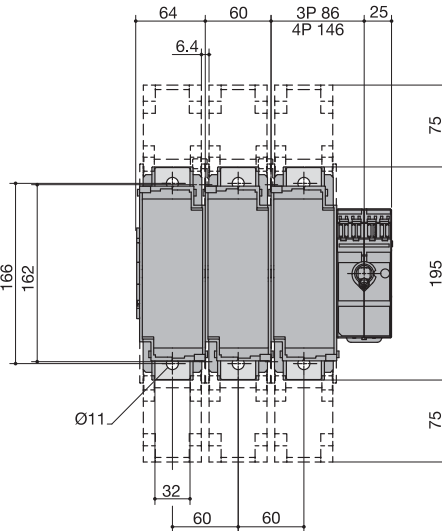


FLBS 250 3P

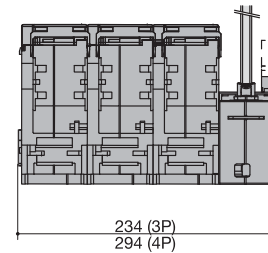
Вигляд збоку



Вигляд спереду

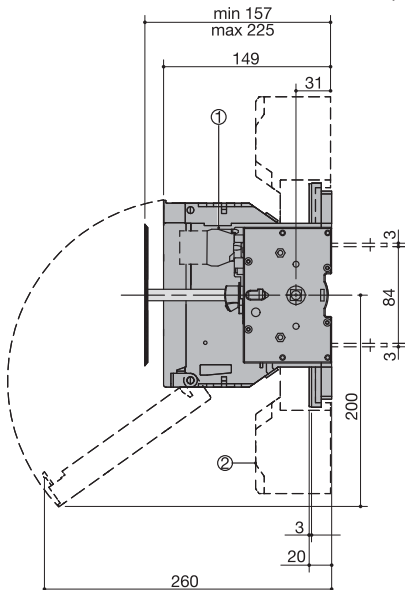


Вигляд зверху

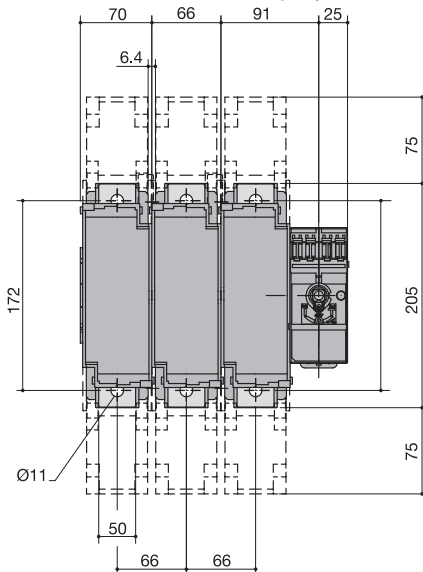


FLBS 400 3P

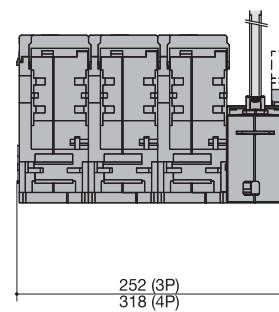
Вигляд збоку



Вигляд спереду



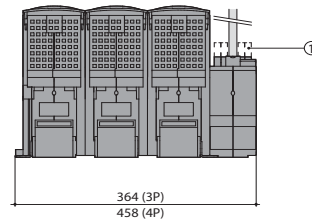
Вигляд зверху



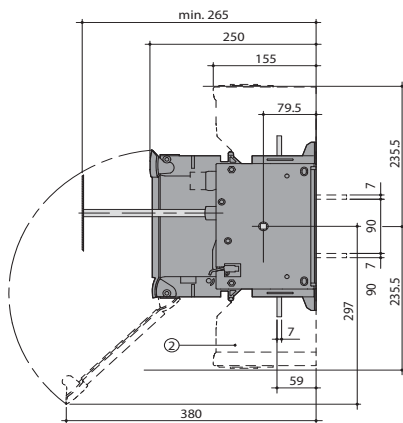
- 1 - Блок-контакт
- 2 - Клемні кришки

FLBS 630 3P

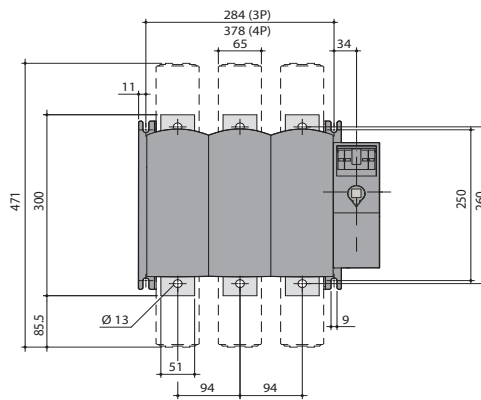
Вигляд зверху



Вигляд збоку



Вигляд спереду

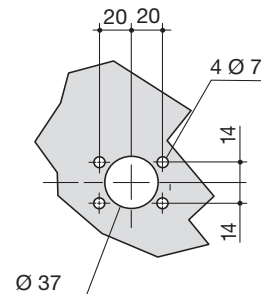
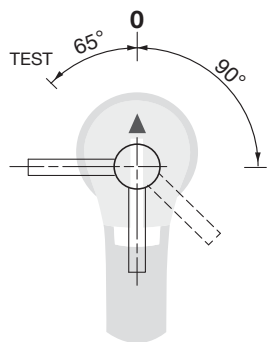
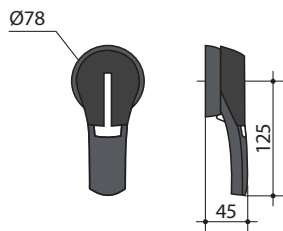


- 1 - Додаткові контакти.
- 2 - Клемні кришки.

Рукоятка типу LBS-EH630/G ...400/G FLBS

Пряме фронтальне управління

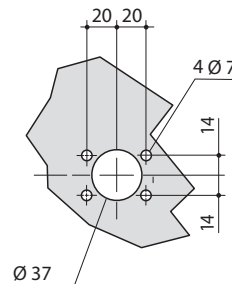
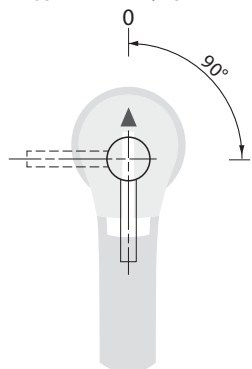
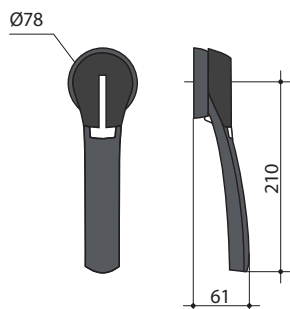
Монтажний отвір



Рукоятка типу LBS-EH630/G

Пряме фронтальне управління

Монтажний отвір



Вимикачі навантаження малогабаритні LAS (0-1)

- полюсу заземлення - четвертого полюсу

→ Гвинти затискної клеми зафіксовані у корпусі (при повному відкручуванні залишаються в клемі)



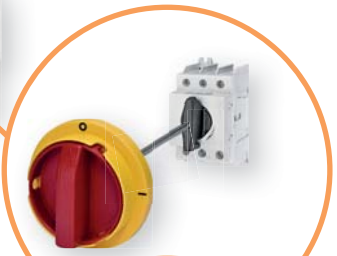
→ Триполюсна версія з можливістю приєднання:



→ Надійне встановлення пристрою досягається за рахунок підпружиненого фіксатора



- блок-контакту - нейтрального полюсу



→ Можливість монтажу на DIN-рейку або на монтажну панель

→ Можливість блокування рукоятки

→ Монтаж виносної рукоятки за допомогою тільки однієї гайки значно спрощує процес встановлення та економить час



**Вимикачі навантаження малогабаритні LAS (0-1)**

**Застосування** - Вимикачі навантаження LAS призначені для встановлення в розподільних щитах та застосовуються для комутації електричних кіл низької напруги зі струмом до 160А.

**Технічні характеристики (згідно зі стандартами PN-IEC 60947-1-3)**

Тип			LAS 16	LAS 25	LAS 32	LAS 40	LAS 63	LAS 80	LAS 100	LAS 125	LAS 160	
Номинальний струм			16A	25A	32A	40A	63A	80A	100A	125A	160A	
Типорозмір			1				2				3	
Номинальна напруга ізоляції	U <sub>i</sub>	V	800	800	800	800	800	800	800	800	800	
Номинальна напруга ізоляції імпульсна	U <sub>imp</sub>	kV	8	8	8	8	8	8	8	8	8	
Номинальний струм при 40°C	I <sub>th</sub>	A	16	25	32	40	63	80	100	125	160	
Номинальний струм (I <sub>e</sub> )	AC-21A	415V	A	16	25	32	40	63	80	100	125	160
		500V	A	16	25	32	40	63	80	100	125	160
		690V	A	16	25	32	40	63	80	100	125	160
	AC-22A	415V	A	16	25	32	40	63	80	100	125	160
		500V	A	16	25	32	40	63	80	100	100	160
		690V	A	16	25	32	40	40	40	40	40	160
	AC-23A	415V	A	16	25	32	40	40	80	100	100	160
		500V	A	16	25	32	40	40	63	63	63	125
	Номинальна вмикальна здатність 415V AC23		A	160	250	320	400	400	800	1000	1000	1600
Номинальна вимикальна здатність 415V AC23		A	128	200	256	320	320	640	800	800	1280	
Потужність при AC23	415V	kW	7,5	11	14	15	15	37	46	46	69	
	500V	kW	7,5	11	14	15	18,5	35	35	35	83	
	690V	kW	7,5	11	14	15	18,5	24	24	24	90	
Струм короткого замикання (I <sub>c</sub> )	400V	kA	1,1	1,1	1,1	1,1	1,1	1,5	1,5	1,5	3	
Додатковий запобіжник із характеристикою gG		A	16	25	32	40	63	80	100	125	125	
Граничний струм короткого замикання при захисті запобіжником		kA	3,8	4,5	5	5,7	5,7	9,9	9,9	9,9	10,5	
Механічний ресурс		цикл	50000	50000	50000	50000	50000	30000	30000	30000	30000	
Електричний ресурс		цикл	3000	3000	3000	3000	3000	1500	1500	1000	1000	
Втрата потужності на один полюс		W	0,1	0,1	0,2	0,3	0,8	1,3	2,0	3,1	3	
Переріз провідників		мм <sup>2</sup>	16	16	16	16	16-25	16-50	25-50	35-50	10÷70	
Додатковий контакт AC 15/415V		A	3	3	3	3	3	3	3	3	3	
Зусилля затягування гвинтів		Nm	2	2	2	2	2	2,5	2,5	2,5	6	
Вага		кг	0,13	0,13	0,13	0,13	0,13	0,25	0,25	0,25	0,40	

**Особливості:**

- невеликі габаритні розміри;
- модульне виконання з можливістю монтажу на шину TH 35;
- подвійний розрив кола;
- високий механічний та електричний ресурс;
- додаткові аксесуари;
- ступінь захисту вимикача IP20;
- ступінь захисту подовжувальної рукоятки IP65.


**LAS 16-63**

**LAS 80-125**

**LAS 160**

Вимикачі навантаження малогабаритні LAS (0-1)



**Вимикачі навантаження (чорна рукоятка)**

Тип	Код	In (A)	Кількість полюсів	Вага (г)	Пакування (шт.)
LAS16	4660011	16	3	150	1
LAS25	4660012	25	3	150	1
LAS32	4660013	32	3	150	1
LAS40	4660014	40	3	150	1
LAS63	4660015	63	3	150	1
LAS80	4660106	80	3	265	1
LAS100	4660107	100	3	265	1
LAS125	4660108	125	3	265	1
LAS160	4660109	160	3	410	1

**Вимикачі навантаження аварійні (жовто-червона рукоятка)**

Тип	Код	In (A)	Кількість полюсів	Вага (г)	Пакування (шт.)
LAS16 Y-R	4661011	16	3	150	1
LAS25 Y-R	4661012	25	3	150	1
LAS32 Y-R	4661013	32	3	150	1
LAS40 Y-R	4661014	40	3	150	1
LAS63 Y-R	4661015	63	3	150	1
LAS80 Y-R	4661106	80	3	265	1
LAS100 Y-R	4661107	100	3	265	1
LAS125 Y-R	4661108	125	3	265	1
LAS160 Y-R	4661109	160	3	410	1

Вимикачі навантаження для монтажу на дверцята шафи LAS..D



**Вимикачі навантаження (чорна рукоятка)**

Тип	Код	In (A)	Кількість полюсів	Вага (г)	Пакування (шт.)
LAS 16 D	4661200	16	3	252	1
LAS 25 D	4661201	25	3	252	1
LAS 32 D	4661202	32	3	252	1
LAS 40 D	4661203	40	3	252	1
LAS 63 D	4661204	63	3	252	1

Рукоятка для монтажу на дверцятах шафи в комплекті

**Вимикачі навантаження аварійні (жовто-червона рукоятка)**

Тип	Код	In (A)	Кількість полюсів	Вага (г)	Пакування (шт.)
LAS 16 D Y-R	4661205	16	3	252	1
LAS 25 D Y-R	4661206	25	3	252	1
LAS 32 D Y-R	4661207	32	3	252	1
LAS 40 D Y-R	4661208	40	3	252	1
LAS 63 D Y-R	4661209	63	3	252	1

Рукоятка для монтажу на дверцятах шафи в комплекті

Акcesуари



**Рукоятка на дверцята шафи ROD**

Тип	Код	Опис	Сумісність	Вага (г)	Пакування (шт.)
ROD LAS 125	4665001	Рукоятка виносна, чорна	LAS16 - LAS125	46	1
ROD LAS Y-R 125	4665002	Рукоятка виносна аварійна, жовто-червона	LAS16 - LAS125	46	1
ROD LAS 160	4665301	Рукоятка виносна, чорна	LAS16 - LAS160	98	1
ROD LAS Y-R 160	4665300	Рукоятка виносна аварійна, жовто-червона	LAS16 - LAS160	98	1

\* ROD LAS 160 та ROD LAS Y-R 160 - рекомендується використовувати в комплекті зі штоком SH LAS J..



**Шток подовжуючий SH LAS**

Тип	Код	Опис	Сумісність	Вага (г)	Пакування (шт.)
SH LAS 100	4665010	Шток подовжуючий 100 мм (алюміній)	LAS16 - LAS125	6	1
SH LAS 200	4665011	Шток подовжуючий 200 мм (алюміній)	LAS16 - LAS125	12	1
SH LAS 300	4665012	Шток подовжуючий 300 мм (алюміній)	LAS16 - LAS125	17	1
SH LAS J 100	4665302	Шток подовжуючий 100 мм (сталь)	LAS16 - LAS160	18	1
SH LAS J 200	4665303	Шток подовжуючий 200 мм (сталь)	LAS16 - LAS160	35	1
SH LAS J 300	4665304	Шток подовжуючий 300 мм (сталь)	LAS16 - LAS160	52	1



SH LAS (J)

**4-й полюс розриву нейтралі P4 LAS (замикається – раніше, розмикається – пізніше)**

Тип	Код	Опис	Сумісність	Вага (г)	Пакування (шт.)
P4-T LAS 63	4661210	4-й полюс	LAS16 - LAS63	52	1
P4-T LAS 80	4665021	4-й полюс	LAS80 - LAS125	98	1
P4-T LAS 160	4665305	4-й полюс	LAS160	140	1



4-й полюс

**Блок-контакт PS LAS**

Тип	Код	Опис	Сумісність	Вага (г)	Пакування (шт.)
PS LAS	4665051	Блок-контакт 1C0	LAS16 - LAS160	38	1
PS LAS D	4667500	Блок-контакт 1N0+1NC	LAS 16 D - LAS 63 D	20	1



Блок-контакт



Підключення

**Полюс заземлення PE LAS**

Тип	Код	Опис	Сумісність	Вага (г)	Пакування (шт.)
PE LAS 63	4661212	Полюс заземлення	LAS16 - LAS63	56	1
PE LAS 80	4665041	Полюс заземлення	LAS80 - LAS125	92	1
PE LAS 160	4665307	Полюс заземлення	LAS160	128	1



Полюс заземлення

**Полюс нейтралі N LAS**

Тип	Код	Опис	Сумісність	Вага (г)	Пакування (шт.)
N LAS 63	4661211	Полюс нейтралі	LAS16 - LAS63	56	1
N LAS 80	4665031	Полюс нейтралі	LAS80 - LAS125	93	1
N LAS 160	4665306	Полюс нейтралі	LAS160	128	1



Полюс нейтралі

**Захисна кришка клем PR LAS**

Тип	Код	Опис	Сумісність	Вага (г)	Пакування (шт.)
PR LAS 16 3р	4660020	Захисна кришка клем (3 полюси)	LAS16 - LAS63	20	1
PR LAS 16 1р	4660021	Захисна кришка клем (для 4-го полюса)	LAS16 - LAS63	13	1
PR LAS 80 3р	4665061	Захисна кришка клем (3 полюси)	LAS80 - LAS125	25	1
PR LAS 80 1р	4665064	Захисна кришка клем (для 4-го полюса)	LAS80 - LAS125	16	1
PR LAS 160 3р	4665308	Захисна кришка клем (3 полюси)	LAS160	38	1
PR LAS 160 1р	4665309	Захисна кришка клем (для 4-го полюса)	LAS160	20	1



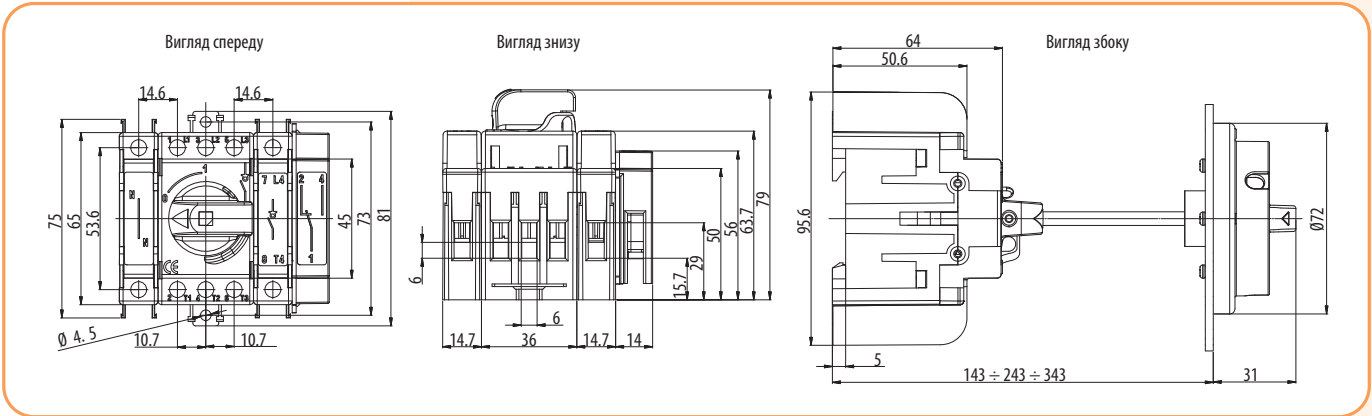
Захисна кришка клем (для 4-го полюса)



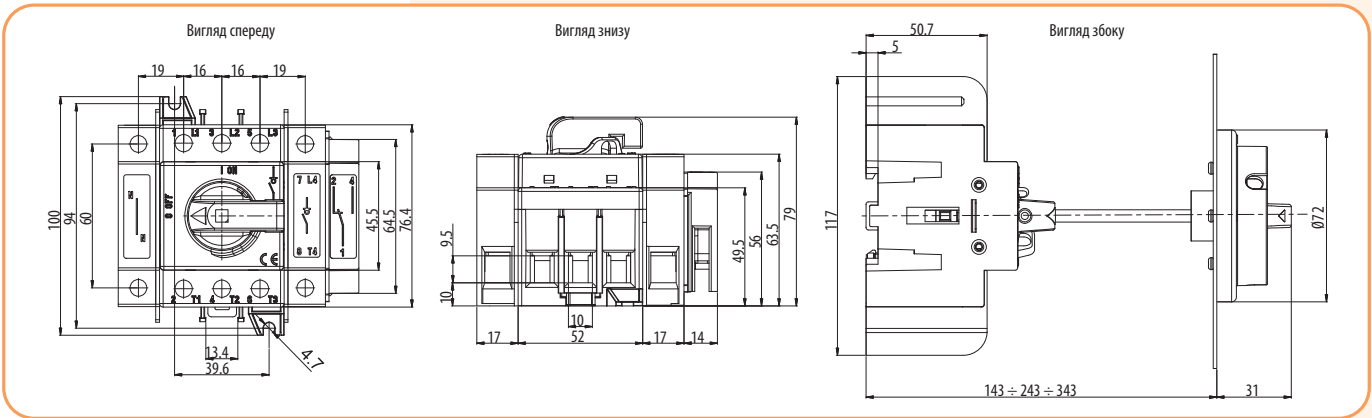
Захисна кришка клем (3 полюси)

Габаритні розміри

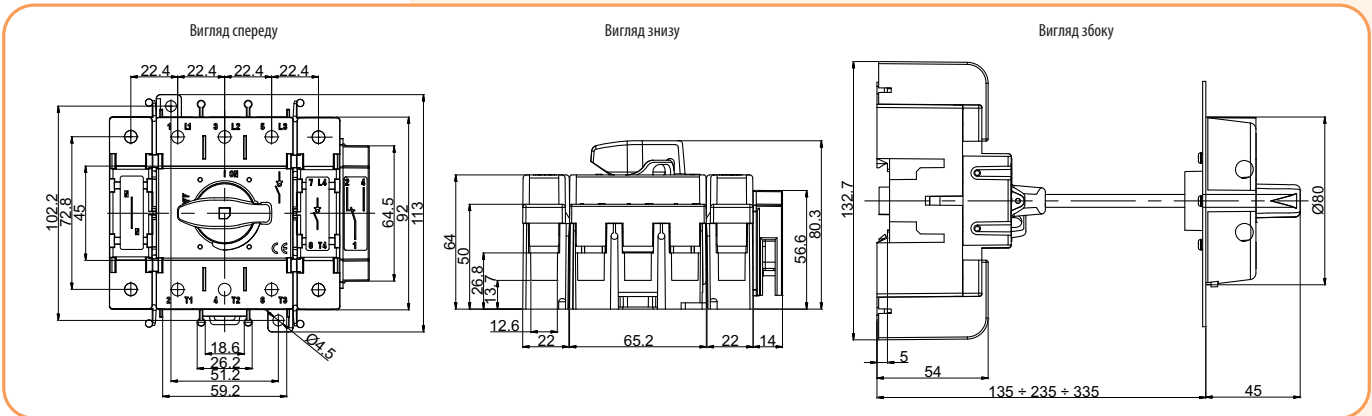
LAS 16, LAS 25, LAS 32, LAS 40, LAS 63



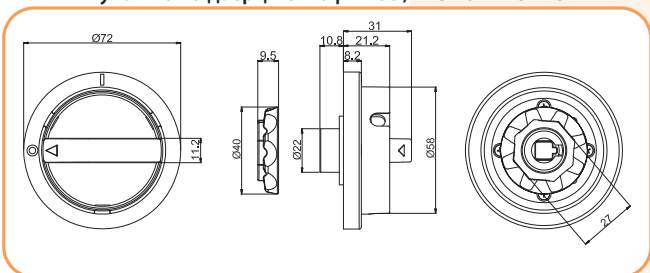
LAS 80, LAS 100, LAS 125



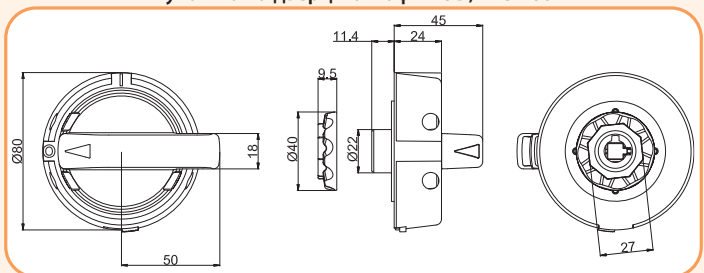
LAS 160



Рукоятка на дверцята шафи ROD, LAS 16 - LAS 125

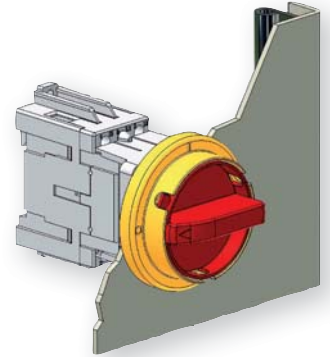
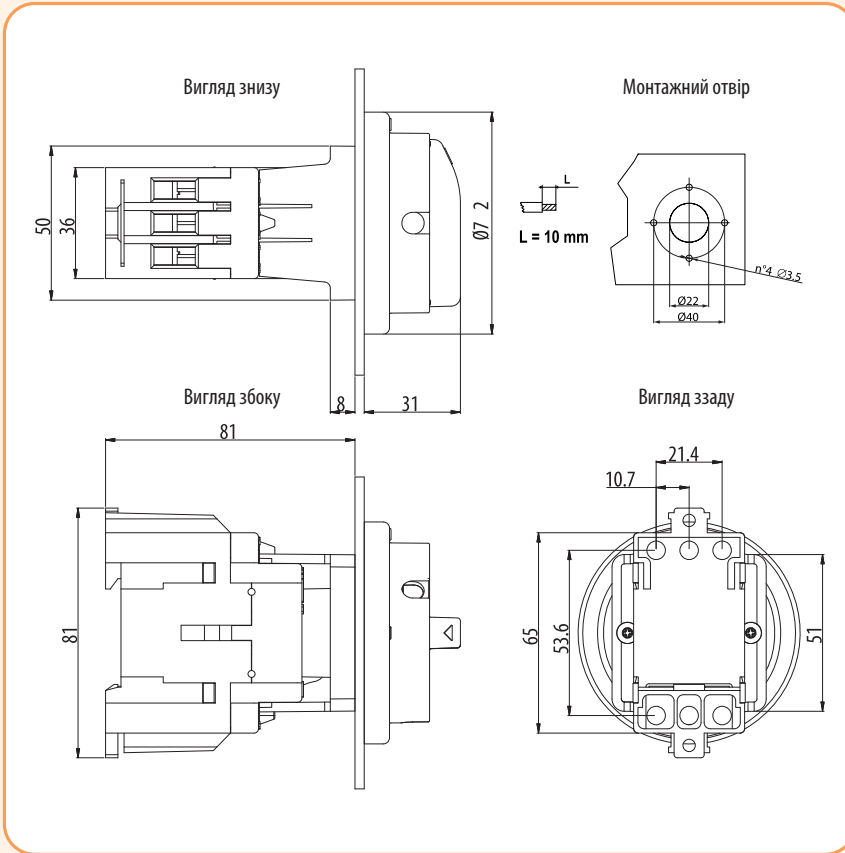


Рукоятка на дверцята шафи ROD, LAS 160

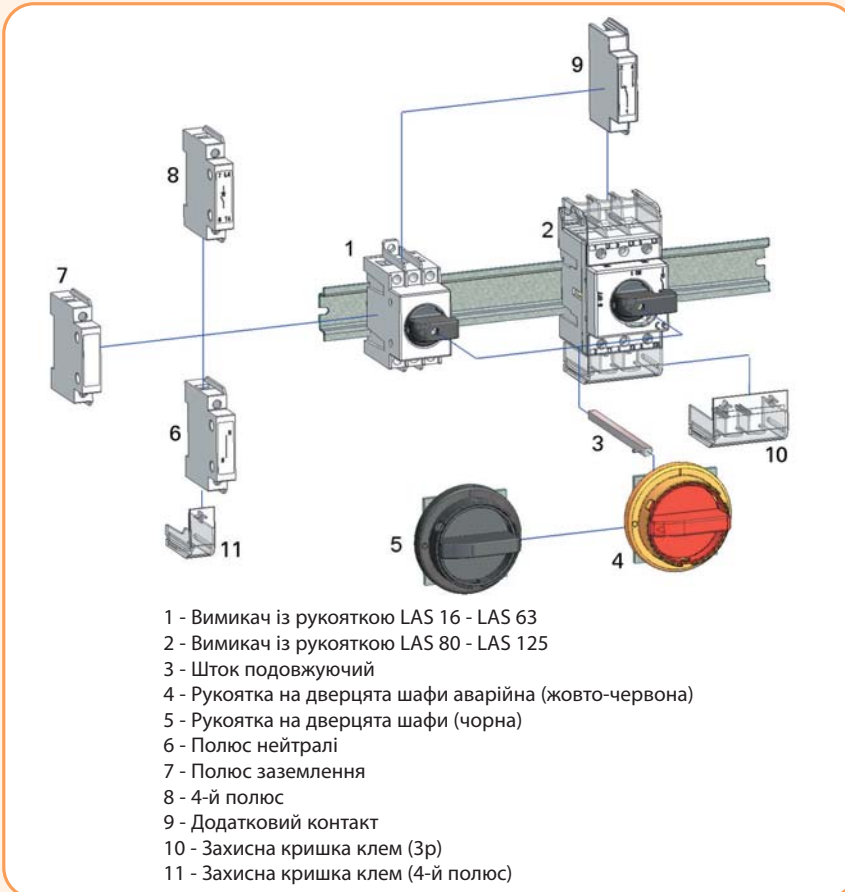


Габаритні розміри вимикачів LAS..D

LAS 16D, LAS 25D, LAS 32D, LAS 40D, LAS 63D

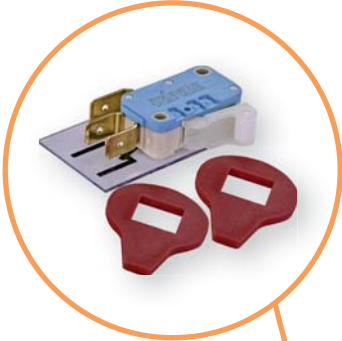


Монтаж додаткових аксесуарів

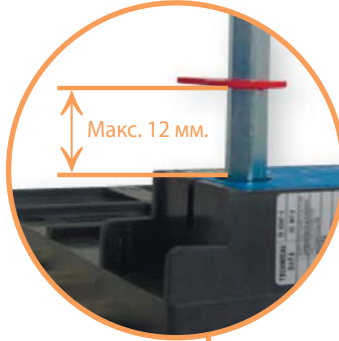


# Вимикачі навантаження LA (0-1)

→ Можливість підключення блок-контакту



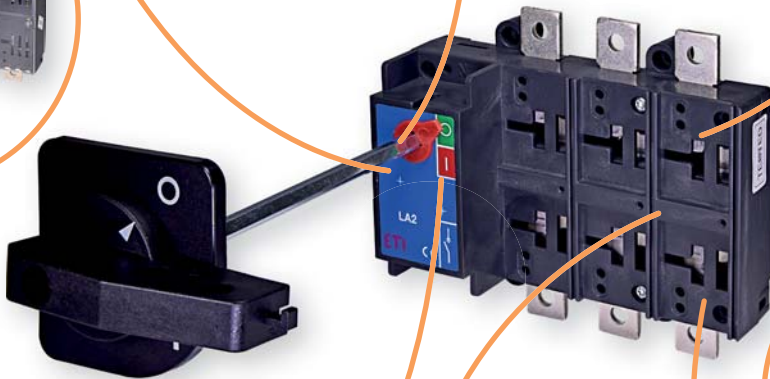
→ Можливість регулювання висоти штока



→ Видимий розрив кола



→ Варіант виконання: вимикач із рукояткою на корпусі (рукоятка та захисний екран входить у комплект поставки)



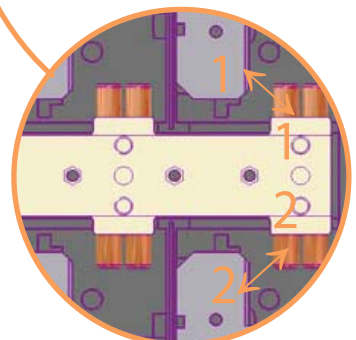
→ Варіант виконання: вимикач із виносною рукояткою (рукоятка та шток 200мм) входить до комплекту поставки



→ Індикатор положення силових контактів вимикача



→ У комплект вимикача LA/R входить захисний екран



→ Подвійний розрив кола

## Вимикачі навантаження LA (0-1)

**Застосування** - Вимикачі навантаження LA призначені для встановлення в розподільних щитах та застосовуються для комутації електричних кіл низької напруги зі струмом до 1600А.

**Особливості:**

- подвійний розрив кола;
- високий механічний та електричний ресурс;
- напруга ізоляції 1000 V AC, 1500 V DC;
- додаткові аксесуари;
- ступінь захисту виносної рукоятки IP65.

**Технічні характеристики (згідно зі стандартами PN-IEC 60947-1-3)**

Тип			LA1	LA2	LA3	LA4	LA5							
Номинальний струм		In	A	160A	250A	315A	400A	630A	800A	1000A	1250A	1600A		
Номинальна напруга ізоляції	AC	Ui	V	1000	1000	1000	1000	1000	1000	1000	1000	1000		
	DC	Ui	V	1500	1500	1500	1500	1500	1500	1500	1500	1500		
Номинальна напруга ізоляції імпульсна		U imp	kV	8	12	12	12	12	12	12	12	12		
Номинальний струм при 40°C		Ith	A	160	250	315	400	630	800	1000	1250	1600		
Номинальний струм (Ie)	AC-21A/B	400V	A	125/160	250	250/315	400	630	630/800	1000	1250	1600		
		500V	A	125/160	250	250/315	400	630	630/800	1000	1250	1250		
		690V	A	125/160	250	250/315	400	630	630/800	1000	1250	1250		
	AC-22A/B	400V	A	125/160	250	250/315	400	630	630/800	1000	1250	1250		
		500V	A	125/125	250	250/250	400	630	630/800	1000	1250	-		
	AC-23A/B	400V	A	125/125	250	250/250	400	630	630/800	1000	1250	-		
		690V	A	125/125	250	250/250	400	630	630/800	1000	1250	-		
	AC-23A/B	500V	A	100/100	200	200/200	315	500	500/500	800	800	-		
		690V	A	80/80	160	160/160	250	400	400/400	400	400	-		
	DC-21A/B <sup>(1)</sup>	220V	A	125/160	250	250/315	400	630	630/800	1000	1250	1600		
		420V	A	-	250	250/315	400	630	630/800	-	-	-		
		560V	A	-	60	60	400	630	630/800	-	-	-		
	DC-22A/B <sup>(1)</sup>	220V	A	125/125	250	250/315	400	630	630/800	1000	1250	-		
		420V	A	-	250	250/250	400	630	630/800	-	-	-		
		560V	A	-	40/60	40/60	400	630	630/800	-	-	-		
	DC-23A/B <sup>(1)</sup>	220V	A	80/80	250	250/250	400	630	630/800	630	800	-		
		420V	A	-	250	250/250	400	630	630/800	-	-	-		
		560V	A	-	-	-	400	630	630/800	-	-	-		
	Номинальна вмикальна здатність при 400V AC23		A	1250	2500	2500	4000	6300	6300	10000	12500	-		
	Номинальна вимикальна здатність при 400V AC23		A	1000	2000	2000	3200	5040	5040	8000	10000	-		
	Струм короткого замикання (Icw)	1 c	kA	5	8	8	13	26,5	26,5	35	35	50		
		0,25 c	kA	10	16	16	26	53	53	70	70	100		
	Номинальний струм комутації (Icm)	400V	kA	7,5	13,5	13,5	26	30	30	73,5	73,5	105		
	Максимальна робоча потужність при навантаженні AC 23	400V	kW	65	130	130	210	330	330	525	630	630		
<b>Характеристики вимикача, захищеного запобіжником</b>														
Додатковий запобіжник із характеристикою gG	A		125	250	250	400	630	630	1000	1000	-			
Вимикальна здатність	kA		50	50	50	50	50	50	100	100	-			
Механічний ресурс	цикл		10000	10000	10000	8000	8000	8000	7000	7000	4000			
Електричний ресурс	цикл		2000	2000	2000/200	1500	1500	1500/200	1000	1000	500			
Номинальна потужність конденсаторної батареї	400 V	kVAr	50	110	110	180	300	300	475	600	-			
Втрата потужності на один полюс	W		2,7	3,8	6,0	9,4	15,6	25,7	27,3	12,7	38,3			
Переріз провідників (Cu)	мм <sup>2</sup>		70	120	185	240	2x185	2x240	-	-	-			
Розміри шин, що підключаються (Cu)	мм		16x4	20x5	20x5	2x25x5	2x32x6	2x40x6	2x50x6	2x50x8	3x50x8			
Зусилля затягування	Nm		8	12	12	18	34	34	45	45	70			
Вага	кг		0,9	1,5	1,5	3,5	5,5	5,5	11	11	18			

<sup>(1)</sup> - два полюси з'єднані послідовно

Вимикачі навантаження LA (0-1)



**Вимикачі навантаження LA з виносною рукояткою \***

Тип	Код	In (A)	Кількість полюсів	Вага (кг)	Пакування (шт.)
LA1/D 160A 3P	4663309	160	3р	0,92	1
LA2/D 250A 3P	4663410	250	3р	1,50	1
LA3/D 400A 3P	4663511	400	3р	3,50	1
LA4/D 630A 3P	4663612	630	3р	5,50	1
LA4/D 800A 3P	4664001	800	3р	5,50	1
LA5/D 1000A 3P	4664002	1000	3р	11,00	1
LA5/D 1250A 3P	4663713	1250	3р	11,00	1
LA5/D 1600A 3P	4663914	1600	3р	18,00	1

\* у комплект входять: вимикач навантаження (без захисного екрану), рукоятка для монтажу на дверцята шафи, шток подовжуючий (200 мм).



**Вимикачі навантаження LA з рукояткою на корпусі \*\***

Тип	Код	In (A)	Кількість полюсів	Вага (кг)	Пакування (шт.)
LA1/R 160A 3P	4662131	160	3р	0,80	1
LA2/R 250A 3P	4662132	250	3р	1,30	1
LA3/R 400A 3P	4662133	400	3р	3,04	1
LA4/R 630A 3P	4662134	630	3р	5,35	1
LA4/R 800A 3P	4662151	800	3р	5,35	1
LA5/R 1000A 3P	4662152	1000	3р	10,80	1
LA5/R 1250A 3P	4663135	1250	3р	10,80	1
LA5/R 1600A 3P	4662153	1600	3р	18,00	1

\*\* у комплект входять: вимикач навантаження (із захисним екраном), ручка встановлена на корпусі.

Акcesуари



ROD LA1,2



ROD LA3,4,5



ROD LA3,4,5 Y-R



ROD LA5 1600



RO LA1,2



RO LA3,4,5

**Рукоятки для монтажу на дверцята шафи:**

- ступінь захисту IP65;
- можливість блокування рукоятки на 3 замки у вимкненому положенні;
- діаметр отвору під замок 8 мм.

**Рукоятки виносні для монтажу на вимикачі LA**

Тип	Код	Опис	Сумісність	Вага (г)	Пакування (шт.)
ROD LA1, 2	4665101	Рукоятка виносна, чорна	LA1, LA2	210	1
ROD LA3, 4	4665102	Рукоятка виносна, чорна	LA3, LA4	410	1
ROD LA5 1250	4665103	Рукоятка виносна, чорна	LA5 (до 1250A)	440	1
ROD LA5 1600	4665210	Рукоятка виносна, чорна	LA5 (1600A)	1200	1
ROD LA1, 2	4665201	Рукоятка виносна, червоно-жовта	LA1, LA2	210	1
ROD LA3, 4	4665202	Рукоятка виносна, червоно-жовта	LA3, LA4	410	1
ROD LA5	4665203	Рукоятка виносна, червоно-жовта	LA5 (до 1250A)	440	1

**Рукоятки для монтажу безпосередньо на вимикач:**

- ступінь захисту IP20;
- у комплекті захисний екран до основних контактів вимикача LA.

**Рукоятки для монтажу безпосередньо на вимикачі LA**

Тип	Код	Опис	Сумісність	Вага (г)	Пакування (шт.)
RO LA1	4665005	Рукоятка на корпус вимикача, чорна	LA1	250	1
RO LA2	4665006	Рукоятка на корпус вимикача, чорна	LA2	260	1
RO LA3	4665007	Рукоятка на корпус вимикача, чорна	LA3	500	1
RO LA4	4665008	Рукоятка на корпус вимикача, чорна	LA4	540	1
RO LA5 1250	4665009	Рукоятка на корпус вимикача, чорна	LA5 (до 1250A)	800	1
RO LA5 1600	4665211	Рукоятка на корпус вимикача, чорна	LA5 (1600A)	1600	1

**Рукоятки виносні для монтажу на вимикачі LA (із подвійним блокуванням)**

Тип	Код	Опис	Сумісність	Вага (г)	Пакування (шт.)
ROD2 LA1,2,3	4665104	Рукоятка виносна, чорна	LA1, LA2, LA3	450	1
ROD2 LA4,5	4665105	Рукоятка виносна, чорна	LA4, LA5 (до 1250A)	450	1



ROD2 LA1, 2, 3

**Рукоятки виносні для монтажу на вимикачі LA (із подвійним блокуванням) червоно-жовті**

Тип	Код	Опис	Сумісність	Вага (г)	Пакування (шт.)
ROD2 LA1,2,3	4665204	Рукоятка виносна, червоно-жовта	LA1, LA2, LA3	480	1
ROD2 LA4,5	4665205	Рукоятка виносна, червоно-жовта	LA4, LA5 (до 1250A)	480	1



ROD2 LA1, 2, 3

**Блок-контакт**

Тип	I <sub>N</sub> (A)	Код	Опис	Сумісність	Вага (г)	Пакування (шт.)
PS LA12	16	4665055	Блок-контакт 1NO+1NC	LA1, LA2	30	1
PS LA4	16	4665056	Блок-контакт 1NO+1NC	LA4	30	1
PS LA35	16	4665057	Блок-контакт 1NO+1NC	LA3, LA 5	30	1



Блок-контакти PS LA...

**Шток подовжуючий для рукоятки на дверцята шафи для вимикачів LA**

Тип	Код	Опис	Сумісність	Вага (г)	Пакування (шт.)
SH LA1, 2	4665014	Шток 200 мм	LA1, LA2	105	1
SH LA3, 4, 5	4665015	Шток 200 мм	LA3, LA4, LA5	190	1



SH

**Штифт подовжуючий для рукоятки на вимикачах LA**

Тип	Код	Опис	Сумісність	Вага (г)	Пакування (шт.)
SHE LA1, 2	4665017	Штифт 200 мм	LA1, LA2	125	1
SHE LA3, LA4, LA5	4665018	Штифт 200 мм	LA3, LA4, LA5	303	1



SHE

**Захисний екран до основних контактів LA, LA CO**

Тип	Код	Опис	Сумісність	Вага (г)	Пакування (шт.)
PR 1	4666070	Захисний екран	LA1	21	1
PR 2	4666071	Захисний екран	LA2	37	1
PR 3	4666072	Захисний екран	LA3	87	1
PR 4	4666073	Захисний екран	LA4	123	1
PR 5	4666074	Захисний екран	LA5	187	1



PR

**Захисна кришка клем для LA, LA CO**

Тип	Код	Опис	Сумісність	Вага (г)	Пакування (шт.)
PR UP LA1	4665071	Захисна кришка клем, верхня	LA1	42	1
PR UP LA2	4665072	Захисна кришка клем, верхня	LA2	48	1
PR UP LA3	4665073	Захисна кришка клем, верхня	LA3	115	1
PR UP LA4	4665074	Захисна кришка клем, верхня	LA4	149	1
PR UP LA5	4665075	Захисна кришка клем, верхня	LA5	272	1
PR LO LA1	4665081	Захисна кришка клем, нижня	LA1	42	1
PR LO LA2	4665082	Захисна кришка клем, нижня	LA2	48	1
PR LO LA3	4665083	Захисна кришка клем, нижня	LA3	115	1
PR LO LA4	4665084	Захисна кришка клем, нижня	LA4	149	1
PR LO LA5	4665085	Захисна кришка клем, нижня	LA5	272	1



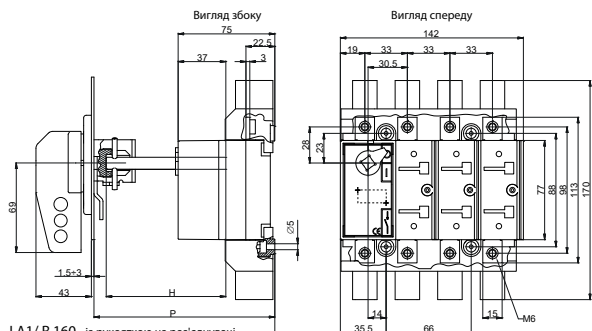
PR UP



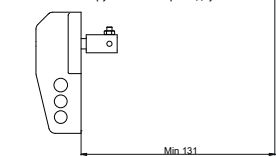
PR LO

Габаритні розміри

LA1/ D 160 - з рукояткою на дверцята шафи



LA1/ R 160 - із рукояткою на роз'єднувачі



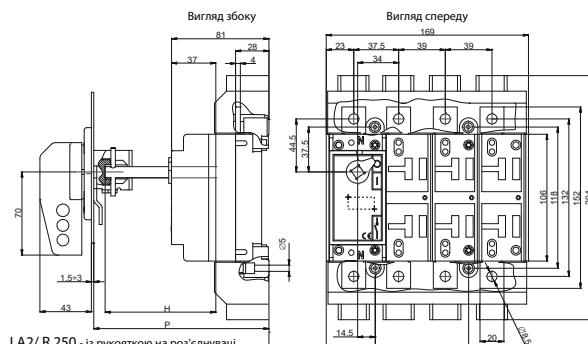
Монтажний отвір



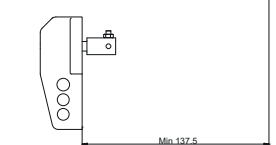
P		C		H
мін	макс			
116	247	47	P-C	

C - постійна величина

LA2/ D 250 - з рукояткою на дверцята шафи



LA2/ R 250 - із рукояткою на роз'єднувачі



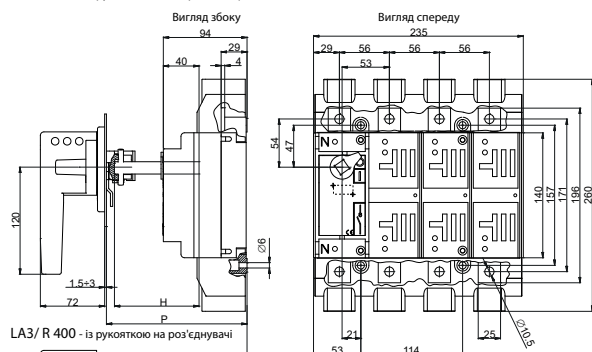
Монтажний отвір



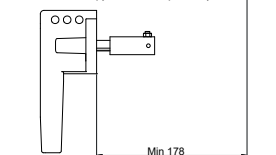
P		C		H
мін	макс			
124	255	55	P-C	

C - постійна величина

LA3/ D 400 - з рукояткою на дверцята шафи



LA3/ R 400 - із рукояткою на роз'єднувачі



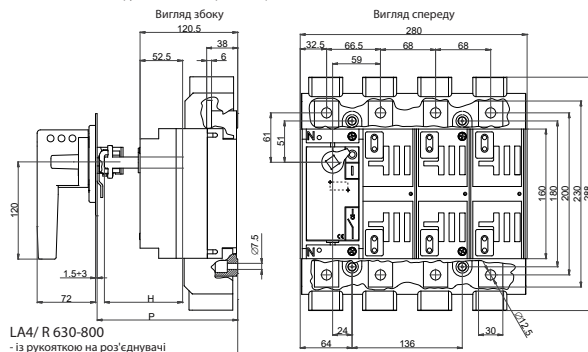
Монтажний отвір



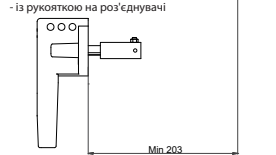
P		C		H
мін	макс			
148	261,5	51,5	P-C	

C - постійна величина

LA4/ D 630-800 - з рукояткою на дверцята шафи



LA4/ R 630-800 - із рукояткою на роз'єднувачі



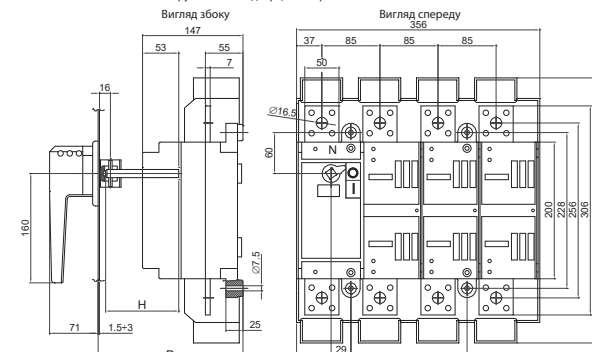
Монтажний отвір



P		C		H
мін	макс			
174	276	76	P-C	

C - постійна величина

LA5/ D 800-1250 35kA - з рукояткою на дверцята шафи



LA5/ R 800-1250 35kA - із рукояткою на роз'єднувачі



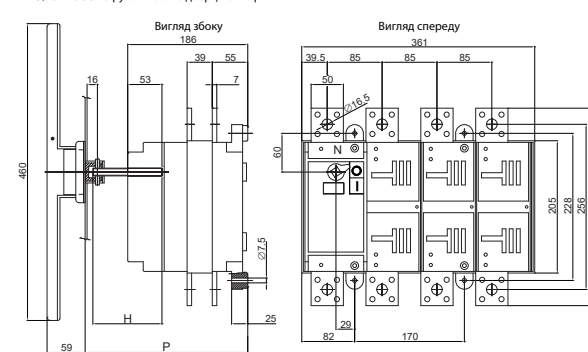
Монтажний отвір



P		C		H
мін	макс			
215	296	96	P-C	

C - постійна величина

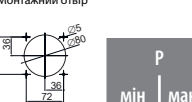
LA5/ D 1600 - з рукояткою на дверцята шафи



LA5/ R 1600 - із рукояткою на роз'єднувачі



Монтажний отвір



P		C		H
мін	макс			
252	345	145	P-C	

C - постійна величина



## Перемикачі навантаження малогабаритні LAS COP/LAS CO (1-0-2)

**Застосування** - Перемикачі типу LAS COP/ LAS CO застосовуються у розподільних пристроях та електричних шафах для перемикання кіл низької напруги з номінальним робочим струмом до 125 А. Можуть застосовуватись як перемикачі для ручного вводу резерву.

### Перемикачі навантаження типу LAS COP 20 А - 40 А (1-0-2)

Тип	Код	Опис	Струм (А)	Кількість полюсів	Вага (г)	Пакування (шт.)
LAS 20 3р COP	4664200	Перемикач 1-0-2	20	3р	300	1
LAS 25 3р COP	4664201	Перемикач 1-0-2	25		300	1
LAS 32 3р COP	4664202	Перемикач 1-0-2	32		300	1
LAS 40 3р COP	4664203	Перемикач 1-0-2	40		300	1
LAS 20 4р COP	4664204	Перемикач 1-0-2	20	4р	320	1
LAS 25 4р COP	4664205	Перемикач 1-0-2	25		320	1
LAS 32 4р COP	4664206	Перемикач 1-0-2	32		320	1
LAS 40 4р COP	4664207	Перемикач 1-0-2	40		320	1

### Перемикачі навантаження типу LAS CO 63 А - 125 А (1-0-2)

Тип	Код	Опис	Струм (А)	Кількість полюсів	Вага (г)	Пакування (шт.)
LAS 63 3р CO	4663105	Перемикач 1-0-2	63	3р	608	1
LAS 80 3р CO	4663106	Перемикач 1-0-2	80		608	1
LAS 100 3р CO	4663107	Перемикач 1-0-2	100		608	1
LAS 125 3р CO	4663108	Перемикач 1-0-2	125		608	1
LAS 63 4р CO	4664105	Перемикач 1-0-2	63	4р	778	1
LAS 80 4р CO	4664106	Перемикач 1-0-2	80		778	1
LAS 100 4р CO	4664107	Перемикач 1-0-2	100		778	1
LAS 125 4р CO	4664108	Перемикач 1-0-2	125		778	1

**Особливості:**

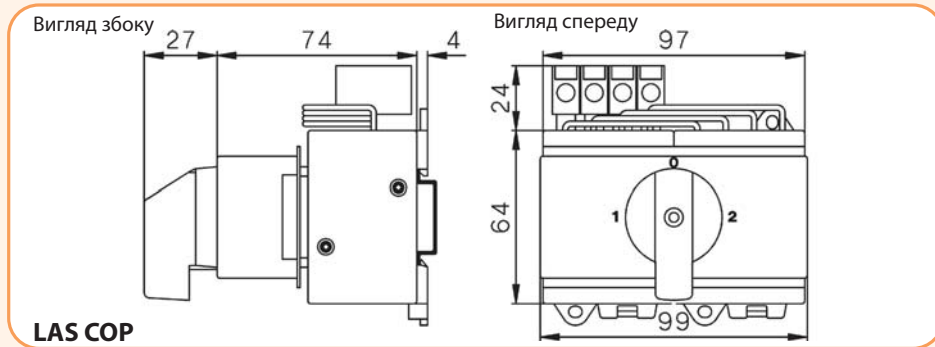
- невеликі габаритні розміри;
- модульна конструкція з можливістю встановлення на монтажну панель чи шину ТН 35;
- здвоєна конструкція контактної групи з візуальною сигналізацією стану;
- високий механічний та електричний ресурс;
- ступінь захисту перемикача IP20;
- ступінь захисту дверної ручки IP65;
- можливість блокування дверної рукоятки в положенні 0.



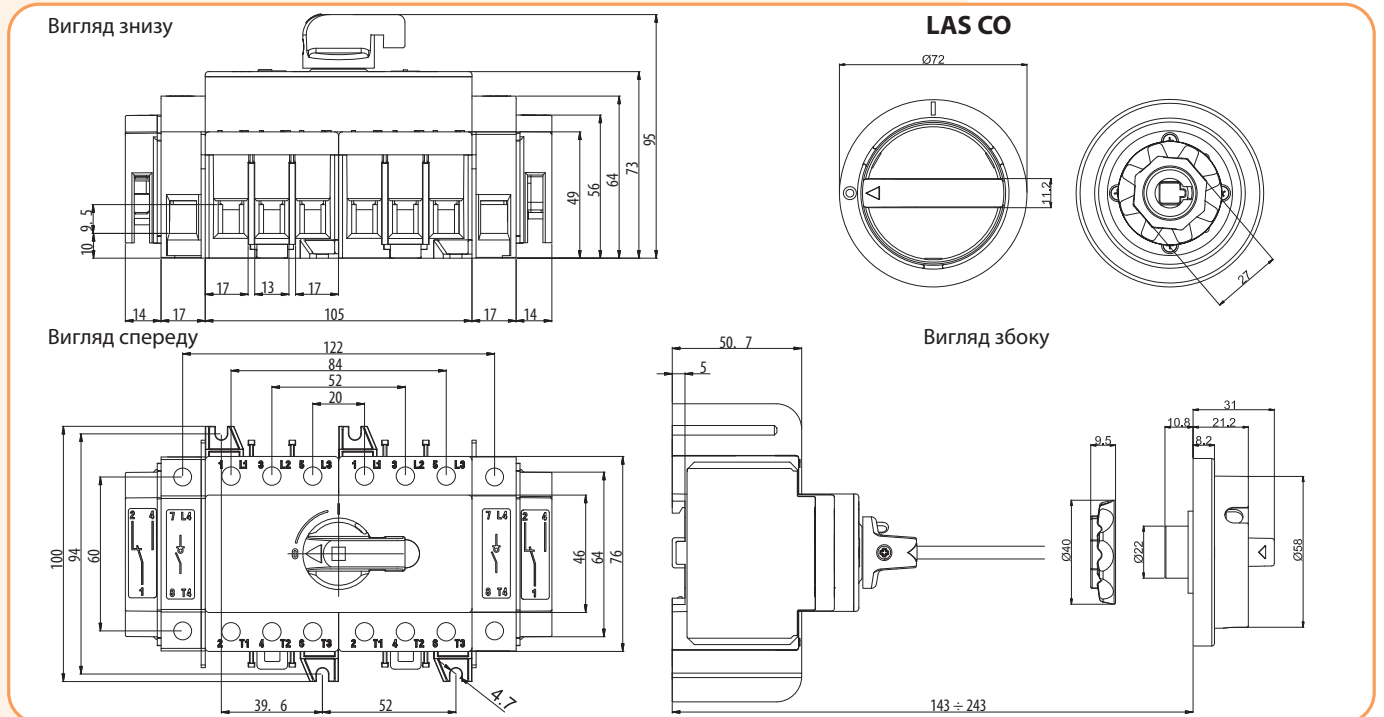
LAS COP



LAS CO



LAS COP



LAS CO

Вигляд збоку

Акcesуари



ROD LAS CO B



SH LAS (J)



P4-T LAS 80



PS LAS



PE LAS 80



N LAS 80

Рукоятка виносна до LAS CO 63 A - 125 A

Тип	Код	Опис	Сумісність	Вага (г.)	Пакування (шт.)
ROD LAS CO B	4664109	Рукоятка 1-0-2 виносна	LAS CO 63-125	44	1

Шток подовжжувачий SH LAS

Тип	Код	Опис	Сумісність	Вага (г.)	Пакування (шт.)
SH LAS 100	4665010	Шток подовжжувачий 100мм (алюміній)	LAS CO 63-125	6	1
SH LAS 200	4665011	Шток подовжжувачий 200мм (алюміній)	LAS CO 63-125	12	1
SH LAS 300	4665012	Шток подовжжувачий 300мм (алюміній)	LAS CO 63-125	17	1
SH LAS J 100	4665302	Шток подовжжувачий 100мм (сталь)	LAS CO 63-125	18	1
SH LAS J 200	4665303	Шток подовжжувачий 200мм (сталь)	LAS CO 63-125	35	1
SH LAS J 300	4665304	Шток подовжжувачий 300мм (сталь)	LAS CO 63-125	52	1

Акcesуари до LAS CO 63 A - 125 A

Тип	Код	Опис	Сумісність	Вага (г.)	Пакування (шт.)
P4-T LAS 80	4665021	4-й полюс	LAS CO 63-125	98	1
PS LAS	4665051	Блок-контакт CO	LAS CO 63-125	38	1
PE LAS 80	4665041	Полюс заземлення	LAS CO 63-125	92	1
N LAS 80	4665031	Полюс нейтралі	LAS CO 63-125	93	1



Підключення PS LAS

Перемикачі навантаження LA..CO та LA..COH (1-0-2)

Особливості:

- невеликі габаритні розміри;
- видимий розрив та індикація стану контактів;
- контакти, що самоочищаються;
- високий механічний та електричний ресурс;
- напруга ізоляції 1000 V AC, 1500 V DC;
- ступінь захисту виносної рукоятки IP65.

**Застосування** - Перемикачі навантаження типу LA..CO та LA..COH застосовуються в розподільних пристроях та електричних шафах для перемикання кіл низької напруги з номінальним робочим струмом від 160 до 1600 А. Можуть застосовуватись як перемикачі для ручного вводу резерву.

Перемикачі навантаження LA..CO 160 A - 1600 A з виносною рукояткою (1-0-2)

Тип	Код	Опис	Струм (А)	К-сть полюсів	Вага (кг)	Пакування (шт.)
LA1/D 160A 3р CO	4667001	Перемикач 1-0-2	160	3р	3,80	1
LA2/D 250A 3р CO	4667002	Перемикач 1-0-2	250	3р	5,40	1
LA3/D 400A 3р CO	4667003	Перемикач 1-0-2	400	3р	10,00	1
LA4/D 630A 3р CO	4667004	Перемикач 1-0-2	630	3р	15,30	1
LA4/D 800A 3р CO	4667005	Перемикач 1-0-2	800	3р	15,30	1
LA5/D 1000A 3р CO	4667063	Перемикач 1-0-2	1000	3р	29,00	1
LA5/D 1250A 3р CO	4667006	Перемикач 1-0-2	1250	3р	29,00	1
LA5/D 1600A 3р CO	4667007	Перемикач 1-0-2	1600	3р	44,50	1



## Перемикачі навантаження LA

### Перемикачі навантаження LA ..COH 160 A - 1600 A з виносною рукояткою (1-0-2)

Тип	Код	Опис	Струм (А)	К-сть полюсів	Вага (кг)	Пакування (шт.)
LA1/D 160A 3р COH	4667021	Перемикач 1-0-2	160	3р	3,00	1
LA2/D 250A 3р COH	4667022	Перемикач 1-0-2	250	3р	4,60	1
LA3/D 400A 3р COH	4667023	Перемикач 1-0-2	400	3р	8,90	1
LA4/D 630A 3р COH	4667024	Перемикач 1-0-2	630	3р	14,00	1
LA4/D 800A 3р COH	4667025	Перемикач 1-0-2	800	3р	14,00	1



## Додаткові аксесуари

### Рукоятки виносні для монтажу на перемикачі LA..CO/COH (1-0-2)

Тип	Код	Опис	Сумісність	Вага (г)	Пакування (шт.)
ROD LA COH1	4667201	Рукоятка виносна	LA1.. COH	408	1
ROD LA CO1,2,3	4667202	Рукоятка виносна	LA1,2,3 COH та LA1,2,3 CO	408	1
ROD LA CO4	4667203	Рукоятка виносна	LA4 COH і LA4 CO	441	1
ROD LA CO5	4667204	Рукоятка виносна	LA5 CO	930	1



ROD LA CO 1,2,3,4 - COH1



ROD LA CO5

### Рукоятки для монтажу безпосередньо на перемикачі LA..CO/COH (1-0-2)

Тип	Код	Опис	Сумісність	Вага (г)	Пакування (шт.)
RO LA COH1	4667205	Рукоятка на корпус перемикача	LA1 COH	429	1
RO LA CO1,2	4667206	Рукоятка на корпус перемикача	LA1,2 COH та LA1,2 CO	445	1
RO LA CO3	4667207	Рукоятка на корпус перемикача	LA3 COH та LA3 CO	520	1
RO LA CO4	4667208	Рукоятка на корпус перемикача	LA4 COH та LA4 CO	560	1
RO LA CO5 (35 kA)	4667209	Рукоятка на корпус перемикача	LA5 CO (35 kA)	610	1
RO LA COH5	4667210	Рукоятка на корпус перемикача	LA5 CO	1 100	1

\* в комплект входять: рукоятка та захисний екран (2шт.) для основних контактів



RO LA CO1,2,3,4

RO LA CO5

в комплекті захисний екран для основних контактів

### Рукоятки виносні для монтажу на перемикачі LA..CO/COH із блокуванням ключем (1-0-2)

Тип	Код	Опис	Сумісність	Вага (г)	Пакування (шт.)
RODK LA CO1,2,3	4667211	Рукоятка виносна з ключем	LA1,2,3 COH, LA1,2,3 CO	420	1
RODK LA CO4	4667212	Рукоятка виносна з ключем	LA4 COH та LA4 CO	440	1
RODK LA CO5 (35)	4667213	Рукоятка виносна з ключем	LA5 CO (35 kA)	610	1
RODK LA CO5H	4667214	Рукоятка виносна з ключем	LA5 CO	930	1



RODK LA CO1,2,3,4



RODK LA CO5H

### Штифт подовжуючий

Тип	Код	Опис	Сумісність	Вага (г)	Пакування (шт.)
SHE LA CO1,2	4667215	Штифт 200 мм	LA1,2 COH та LA1,2 CO	125	1
SHE LA CO3,4,5	4667216	Штифт 200 мм	LA3,4 COH та LA3,4,5 CO	303	1



SHE LA CO

### Блок-контакт

Тип	Код	Опис	Сумісність	Вага (г)	Пакування (шт.)
PS LA CO 1,2	4667218	Блок-контакт 1NO+1NC	LA1,2 COH та LA1,2 CO	30	1
PS LA CO 3,4,5	4667228	Блок-контакт 1NO+1NC	LA3,4 COH та LA3,4,5 CO	30	1
PS2 LA CO 1,2	4667219	Блок-контакт 2NO+2NC	LA1,2 COH та LA1,2 CO	60	1
PS2 LA CO 3,4,5	4667220	Блок-контакт 2NO+2NC	LA3,4 COH та LA3,4,5 CO	60	1

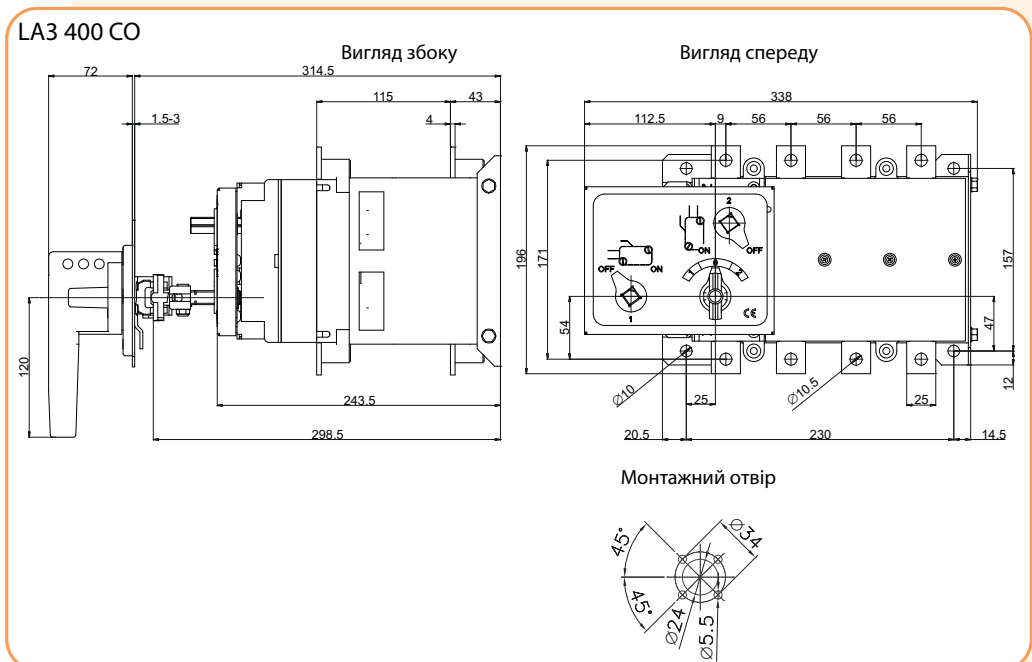
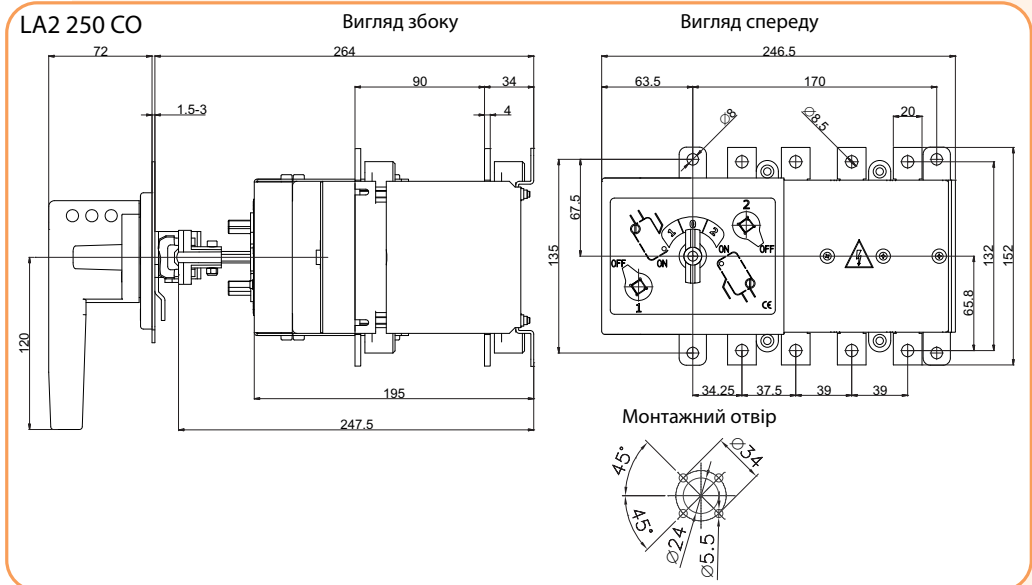
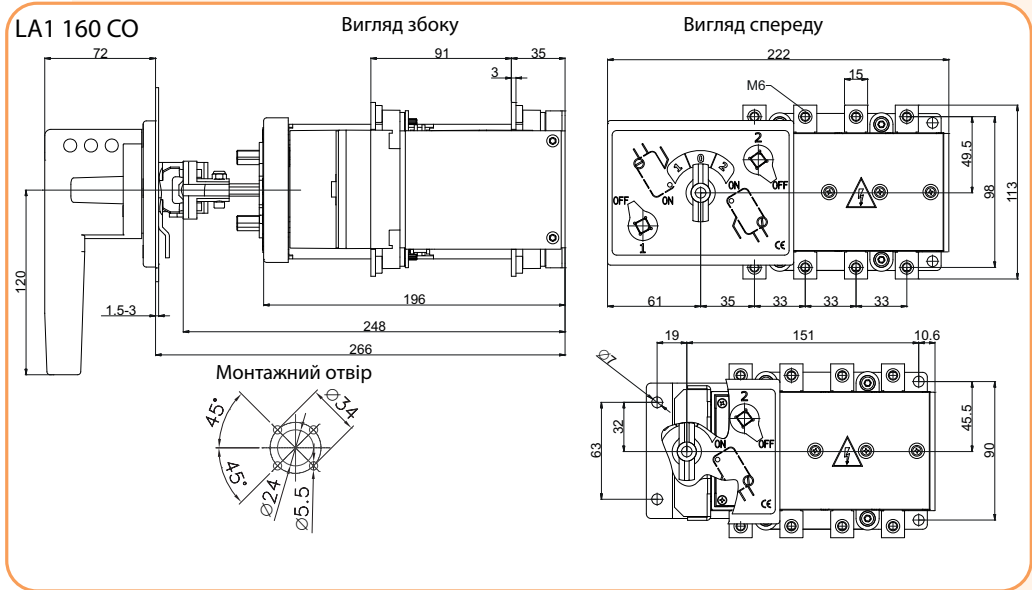


PS LA 1NO+1NC



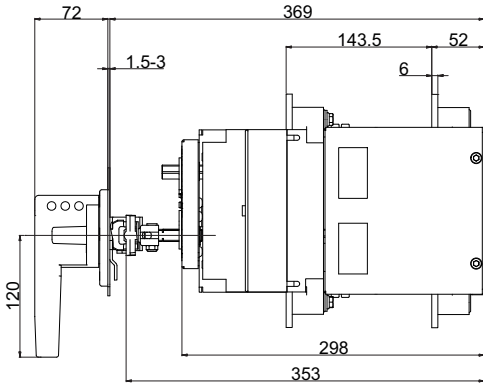
PS2 LA 2NO+2NC

## Габаритні розміри LA CO

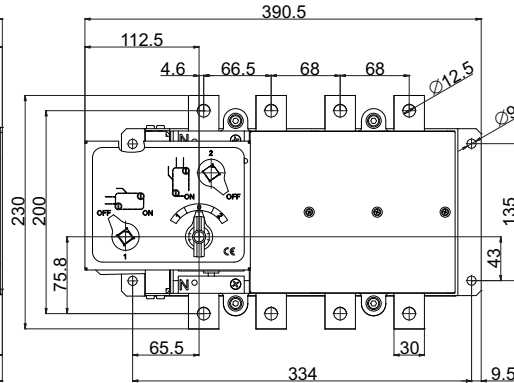


LA4 630, 800 CO

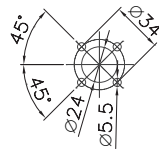
Вигляд збоку



Вигляд спереду

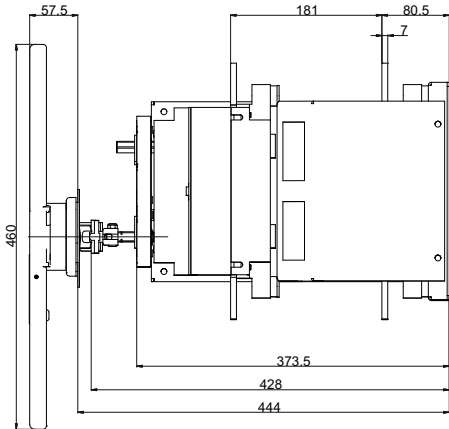


Монтажний отвір

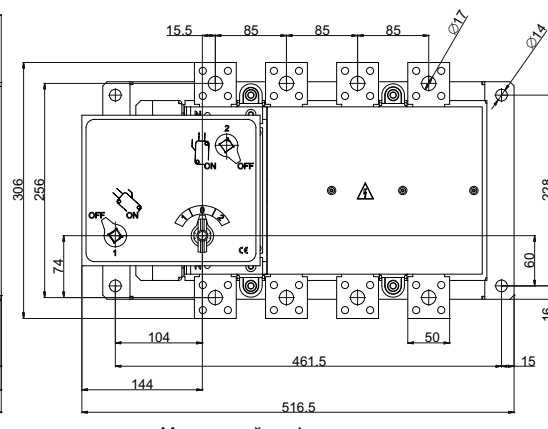


LA5 1000, 1250 CO

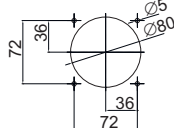
Вигляд збоку



Вигляд спереду

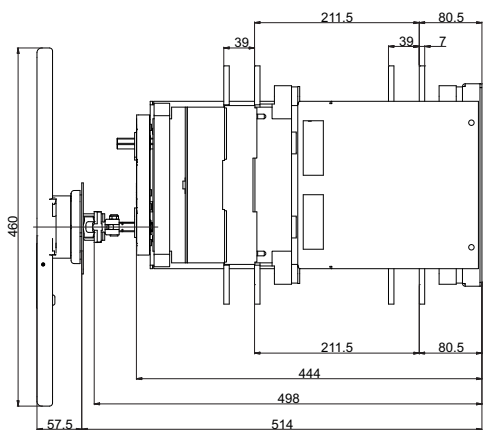


Монтажний отвір

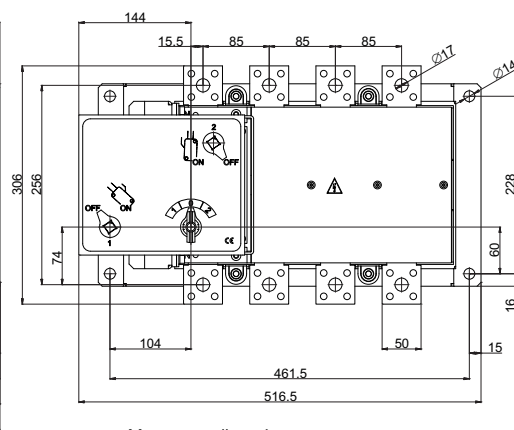


LA5 1600 CO

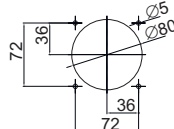
Вигляд збоку



Вигляд спереду

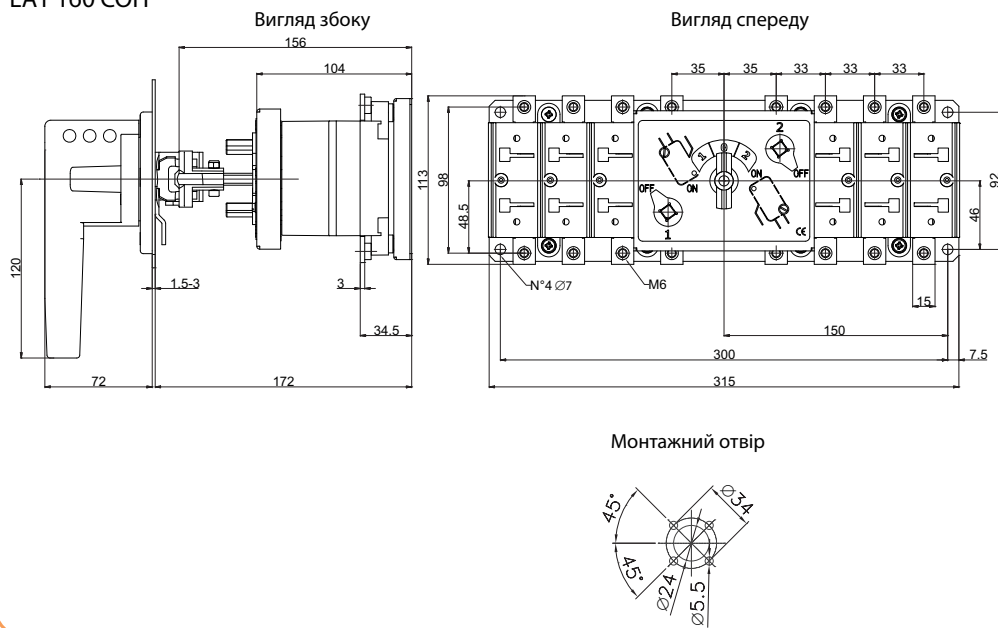


Монтажний отвір

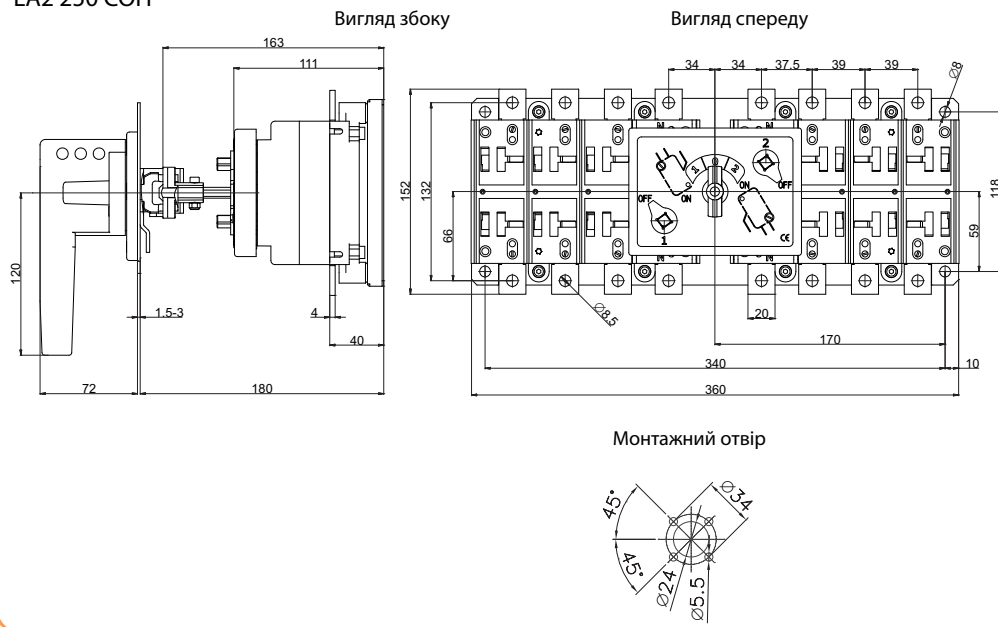


Габаритні розміри LA COH

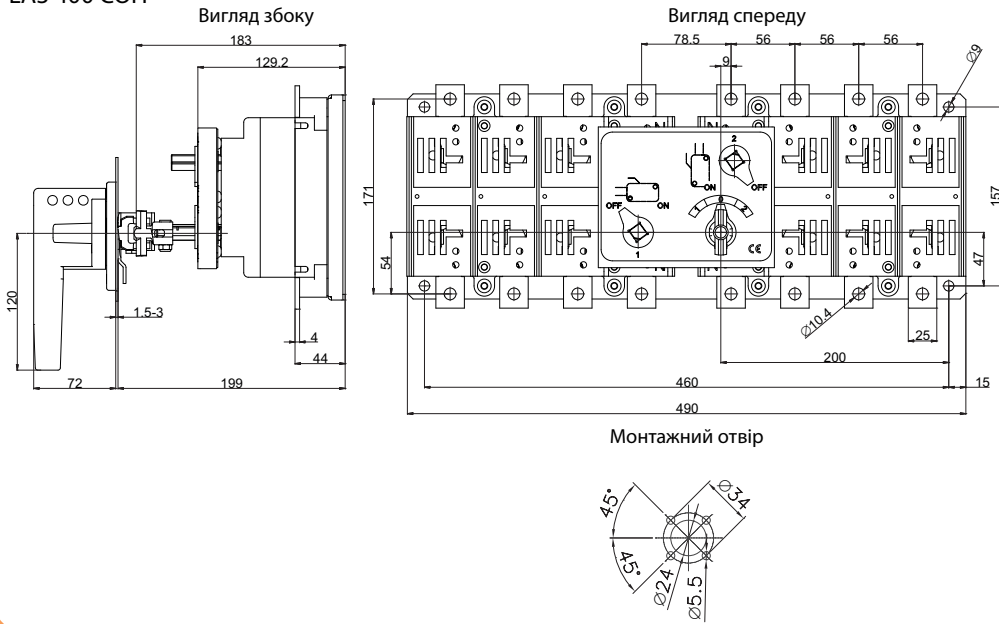
LA1 160 COH



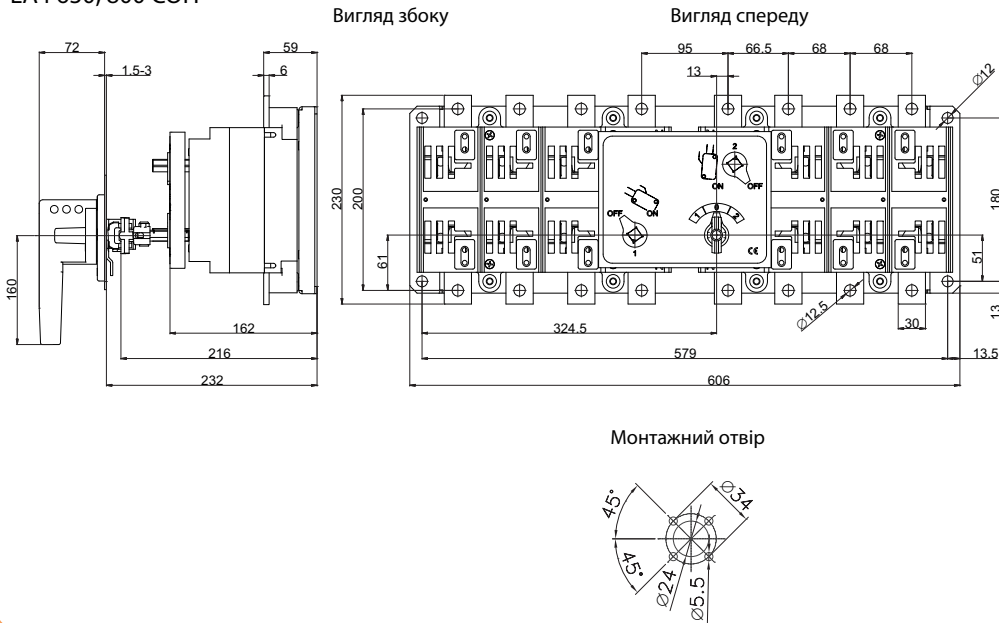
LA2 250 COH



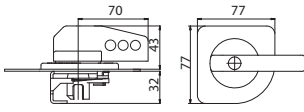
LA3 400 СОН



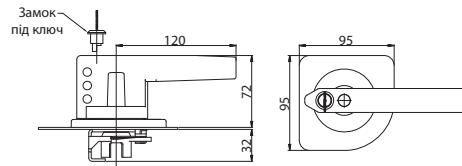
LA4 630, 800 СОН



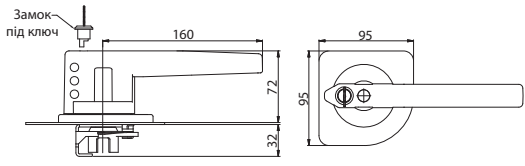
ROD LA1, 2 - LA1, LA2



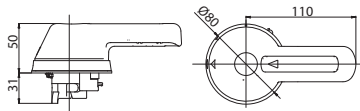
ROD LA3, 4 - LA3, LA4



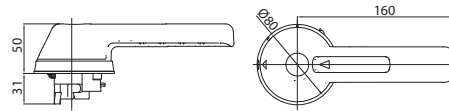
ROD LA5 - LA5 (до 1250A)



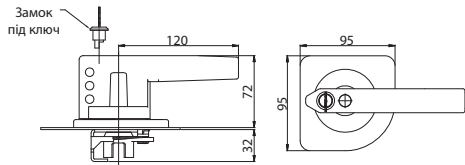
ROD2 LA1, 2, 3 - LA1, LA2, LA3



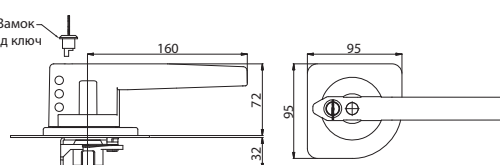
ROD2 LA4,5 - LA4, LA5 (до 1250A)



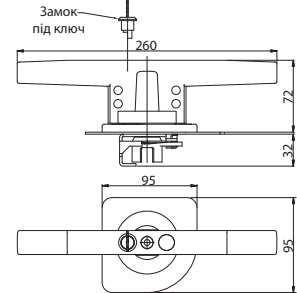
ROD LA CO1,2,3 - LA1,2,3 COH, LA1,2,3 CO  
RODK LA CO1,2,3 - LA1,2,3 COH, LA1,2,3 CO



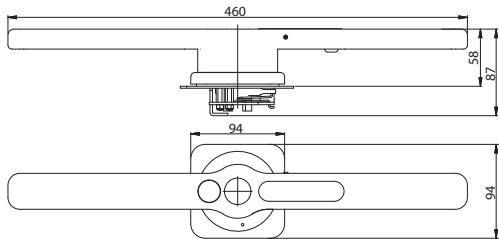
ROD LA CO4 - LA4 COH, LA4 CO  
RODK LA CO4 - LA4 COH, LA4 CO



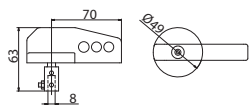
RODK LA CO5 (35kA) - LA5 CO (35 kA)



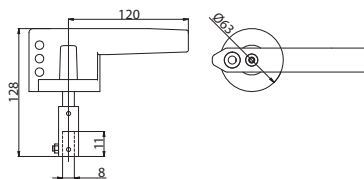
ROD LA CO5 - LA5 CO



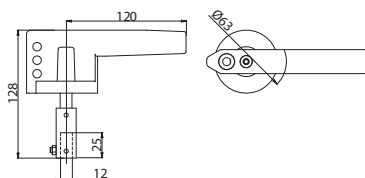
RO LA1,2 - LA1, LA2



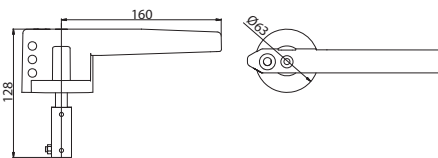
RO LA COH1 - LA1 COH  
RO LA CO1,2,3 - LA1,2,3 COH, LA1,2,3 CO



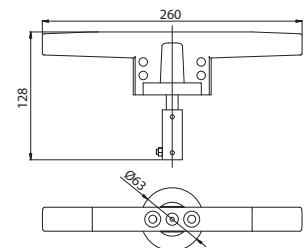
RO LA3,4 - LA3, LA4



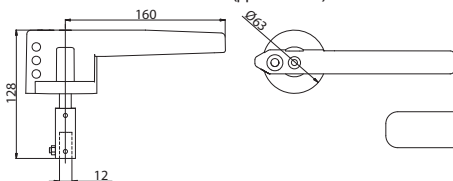
RO LA CO4 - LA4 COH, LA4 CO



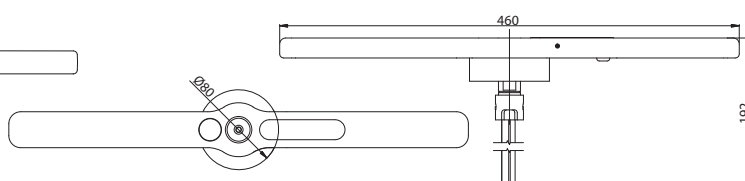
RO LA CO5 (35kA) - LA5 CO (35 kA)



RO LA5 - LA5 (до 1250A)



RO LA COH5 - LA5 CO





## Перемикачі навантаження з мотор-приводом LA..MO..CO (1-0-2)

**Застосування** - Перемикачі типу LA...MO...CO застосовуються в розподільних пристроях та електричних шафах для перемикачів кіл низької напруги з номінальним робочим струмом від 250 до 1600А. Можуть бути використані як перемикачі для автоматичного або ручного вводу резерву.

**Особливості:**

- видимий розрив та індикація стану контактів;
- контакти, що самоочищаються;
- високий механічний та електричний ресурс.

**Технічні характеристики**

Тип			LA2 MO 250A CO	LA3 MO 400A CO	LA4 MO 800A CO		LA5 MO 1600A CO		
Номінальний струм		In	250	400	630	800	1250	1600	
Номінальна напруга ізоляції (силове коло)	AC	Ui	1000	1000	1000	1000	1000	1000	
	DC	Ui	1500	1500	1500	1500	1500	1500	
Номінальний струм при 40°C		Ith	250	400	630	800	1250	1600	
Номінальний струм (Ie)	AC-21A/B	400V AC						1600	
		500V AC						1250	
		690V AC							
	AC-22A/B	400V AC	250	400	630	630/800	1250		
		500V AC						-	
		690V AC						-	
	AC-23A/B	400V AC						-	
		500V AC	200	315	500	500	800	-	
		690V AC	160	250	400	400	-	-	
	DC-21 A/B <sup>(1)</sup>	220V DC						1250	1600
		420V DC						-	-
		560V DC						-	-
		220V DC						1250	-
		420V DC		400	630	630/800		-	-
		560V DC						-	-
		220V DC						800	-
		420V DC						-	-
		560V DC						-	-
Номінальна вмикальна здатність при 400V, AC-23	AC23	A	2500	4000	6300	6300	12500	-	
Номінальна вимикальна здатність при 400V, AC-23	AC23	A	2000	3200	5040	5040	10000	-	
Струм короткого замикання (Icw)	1 с	kA	8	13	26,5	26,5	50	50	
	0,25 с	kA	16	26	53	53	100	100	
Номінальний короткочасно допустимий струм (Icw)	400V	kA	13,5	26	30	30	105	105	
Максимальна робоча потужність при навантаженні AC-23	400V	kW	130	210	330	330	630	630	
<b>Характеристики вимикача, захищеного запобіжником</b>									
Номінальний струм запобіжника		A	250	400	630	630	1000	-	
Очікуваний струм короткого замикання		kA	50	50	50	50	100	-	
Механічний ресурс		цикл	10 000	8 000	8 000	8 000	4 000	4 000	
Електричний ресурс		цикл	2 000	1 500	1 500	1 500	1 000	500	
Номінальна потужність конденсаторної батареї	400V	kVAr	110	180	300	300	600	-	
Втрата потужності на один полюс		W	3,8	9,4	15,6	25,7	42,7	38,3	
Поперечний переріз мідного кабелю		мм <sup>2</sup>	120	240	2x185	2x240	-	-	
Розміри шин, що підключаються (Cu)		мм	20x5	2x25x5	2x32x6	2x40x6	2x50x8	3x50x8	
Час перемикачів 1-2 або 2-1		с	1,8	1,8	2,8	2,8	3	3,8	
<b>Джерело живлення</b>									
Джерело живлення 230V AC	+/-10%	V	220	220	220	220	220	-	
	+/-10%	V	24	24	24	24	24	-	
Джерело живлення 24V DC	мін.	V	18	18	18	18	18	-	
		V	-	-	-	-	-	24DC&110/220AC	
Універсальне живлення DUO		V	-	-	-	-	-	24DC&110/220AC	
Споживана потужність кола двигуна		A	3	4-7	4	4	5-6	5-6	

A/B – Категорія з індексом А – часте використання, В – нечасте використання.

<sup>(1)</sup> - два полюси, з'єднані послідовно

## Перемикачі навантаження з мотор-приводом LA..MO..CO (1-0-2)


**Перемикачі навантаження з мотор-приводом LA .. MO..CO 230V AC**

Тип	Код	Опис	Струм (А)	Вага (кг)	Пакування (шт.)
LA2 MO 250A 3р CO 230V AC	4667321	Перемикач 1-0-2 (230V AC)	250	5,5	1
LA3 MO 400A 3р CO 230V AC	4667322	Перемикач 1-0-2 (230V AC)	400	17,0	1
LA4 MO 630A 3р CO 230V AC	4667323	Перемикач 1-0-2 (230V AC)	630	22,0	1
LA4 MO 800A 3р CO 230V AC	4667324	Перемикач 1-0-2 (230V AC)	800	22,0	1
LA5 MO 1250A 3р CO 230V AC	4667325	Перемикач 1-0-2 (230V AC)	1250	37,0	1

\* у комплект входить рукоятка для безпосереднього монтажу на перемикач навантаження


**Перемикачі навантаження з мотор-приводом LA .. MO..CO 24V DC & 110/220V AC**

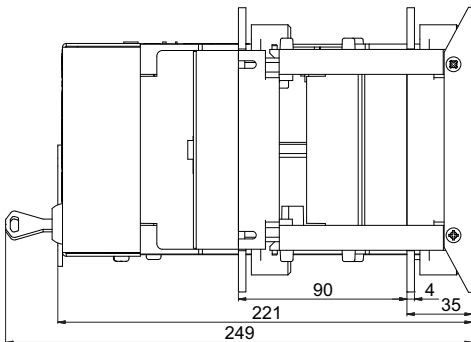
Тип	Код	Опис	Струм (А)	Вага (кг)	Пакування (шт.)
LA5 MO 1600A 3P CO DUO	4667361	Перемикач 1-0-2 (24V DC та 110/220V AC)	1600	51,0	1

\* у комплект входить рукоятка для безпосереднього монтажу на перемикач навантаження

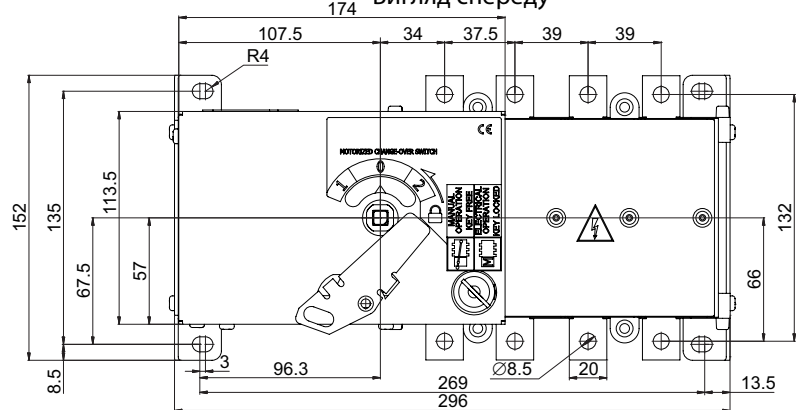
**Габаритні розміри**

LA2 MO 250

Вигляд збоку

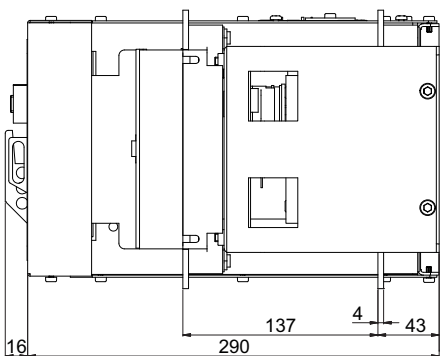


Вигляд спереду

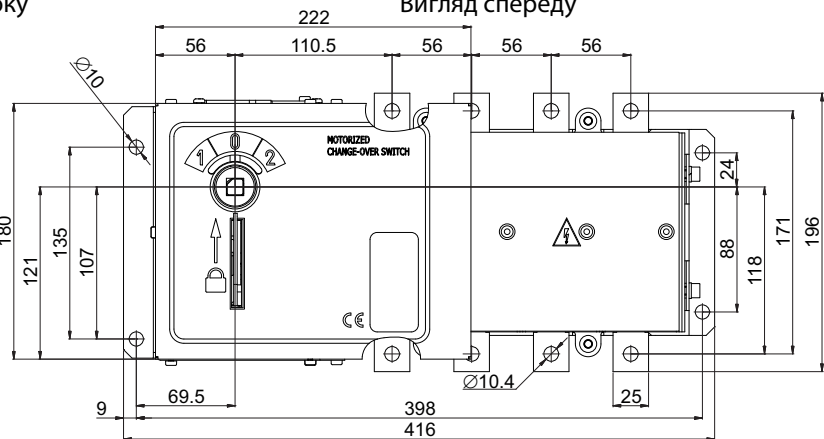


LA3 MO 400

Вигляд збоку

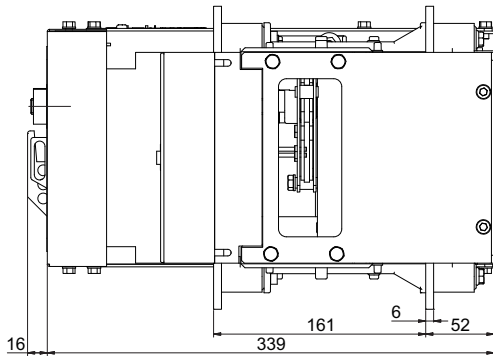


Вигляд спереду

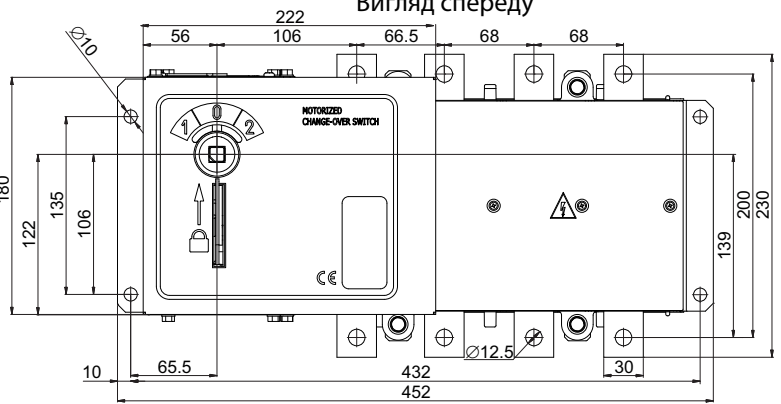


LA4 MO 630, 800

Вигляд збоку

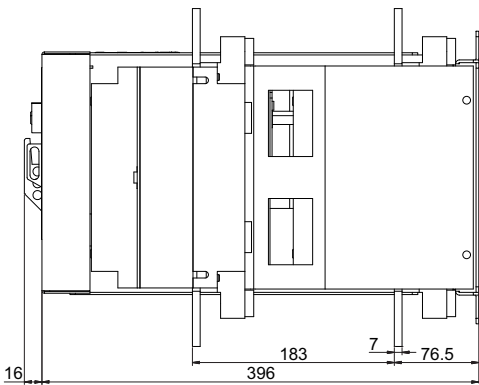


Вигляд спереду

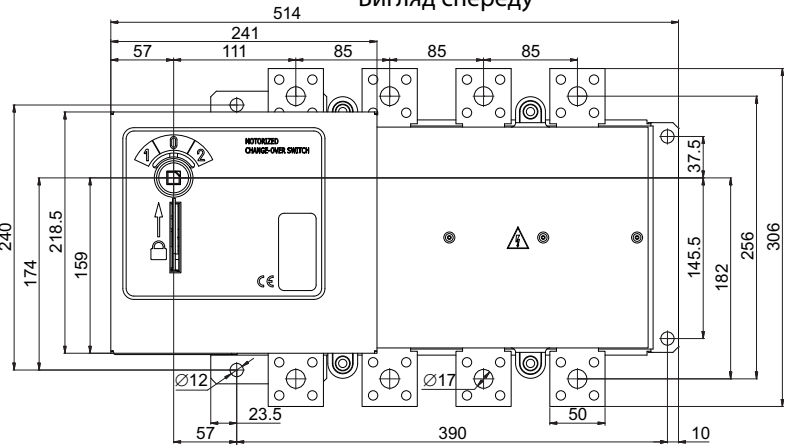


LA5 MO 1000, 1250

Вигляд збоку

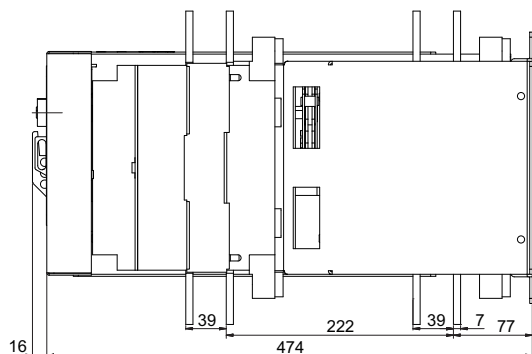


Вигляд спереду

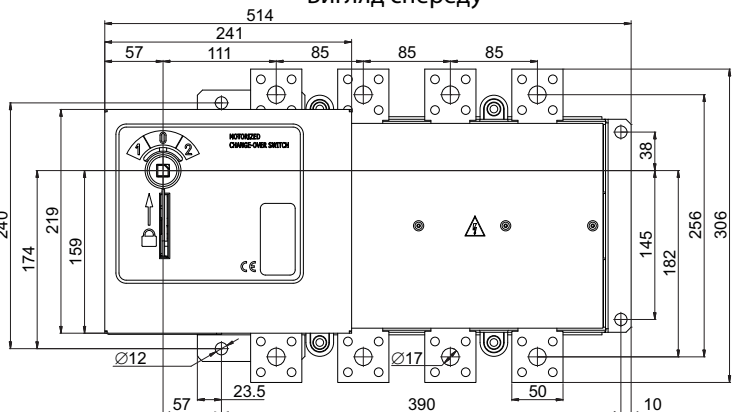


LA5 MO 1600

Вигляд збоку



Вигляд спереду



## Вимикачі та перемикачі пакетні CS

## Особливості:

- висока вмикальна та вимикальна здатність;
- високий електричний та механічний ресурс;
- компактні розміри;
- фронтальний рівень захисту IP40.

**Застосування** - Перемикачі пакетні призначені для ручної комутації кіл низької напруги. Застосовуються для створення головних та управляючих кіл, увімкнення та вимкнення електродвигунів, трансформаторів та інших електричних пристроїв невеликої потужності.

## Технічні характеристики

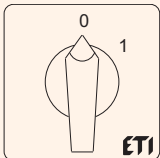
Тип			CS 16	CS 25	CS 32	CS 40	CS 63	CS 80	CS 100	
Номинальна напруга комутації			400	690	690	690	690	690	690	
Імпульсна напруга ізоляції			4	6	6	6	6	6	6	
Номинальний тривалий струм			20	25	32	50	70	85	100	
Головні контакти IEC 60947 (III/3)	Робоча напруга	V	400	480	480	480	480	480	480	
	Імпульсна напруга	kV	4	4	4	4	4	4	4	
Додатковий запобіжник із характеристикою gL 10kA			20	25	32	40	63	80	100	
Номинальний короткочасний струм, що витримується I <sub>cw</sub>	1 с	A	250	400	600	800	800	1000	1800	
	3 с	A	10	250	400	530	700	800	900	
	10 с	A	80	140	240	290	350	400	450	
	30 с	A	50	90	150	200	250	250	300	
	60 с	A	40	70	120	150	150	160	200	
Номинальний струм I <sub>c</sub> AC1/AC21			16	25	32	40	63	80	85	
Номинальний струм I <sub>c</sub> AC15	110/120 V	A	10	20	25	40	50			
	220/230 V	A	8	20	25	30	40			
	380/400 V	A	6	16	20	25	40			
	660/690 V	A		8	8,5	8,5	10			
AC3/AC23	3 фази	220/230 V	kW	3/5	5,6/6,5	7,6/8	9/9	11/15	12/18,5	19/22
		380/400 V	kW	5/7,5	7,5/11	11/15	15/18,5	18,5/22	22/32	32/37
		500/690 V	kW		11/11	15/18,5	19/22	22/30	28/45	42/55
	1 фаза 2 полюси	110/120 V	kW	0,8/0,8	1,5/1,5	2,5/2,5	2,5/3	3/3,5		
		220/230 V	kW	2,2/2,5	3/3,7	4,8/5	5,5/6	6/9		
		380/400 V	kW	3/3,7	5,5/5,5	6,5/7,5	7,5/9	11/15		
AC4	3 фази	220/230 V	kW	1,5	2,5	3	5	6	7	9,5
		380/400 V	kW	3	4	5,5	8	11	12	16
		500/690 V	kW		4	7,5	8	11	12	16
Механічний ресурс			10 <sup>6</sup>	3	3	3	3	2	2	2
Гвинти			M3,5	M3,5	M4	M5	M5	2xM5	2xM5	
Головка гвинта					(+, -) PZ2			(-)		
Зусилля затягування			Nm	0,8	0,8	1,2	1,8	2	2	2
Переріз кабелю	Жорсткий	мм <sup>2</sup>	2x(1-2,5)	2x(1-4)	2x(2,5-6)	2x(2,5-10)	2x(4-16)	10-25		
	Гнучкий	мм <sup>2</sup>	2x(1-2,5)	2x(1-4)	2x(2,5-6)	2x(2,5-6)	2x(4-16)	6-25, 2x(6-10)		
Ступінь захисту клем					IP20			IP00		
Допустима температура навколишнього середовища (робоча)			°C		-25 ... +55					
Стандарти					IEC 60947-3, VDE 0660, EN 60947 - 3					

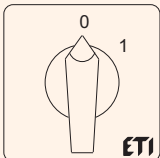
## Позначення перемикачів CS

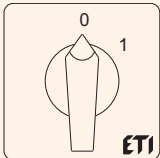


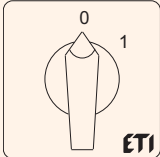
Вимикачі та перемикачі пакетні CS

Вимикач "0-1" (сіро-чорний)

1 полюс - 1 пакет					
Тип	In (A)	Код	Опис	Вага (г)	Пакування (шт.)
CS 16 90 U	16	4773001		75	1
CS 25 90 U	25	4773002		90	
CS 32 90 U	32	4773003		115	
CS 40 90 U	40	4773004		180	
CS 63 90 U	63	4773005		290	
CS 80 90 U	80	4773006		405	
CS 100 90 U	100	4773007		470	

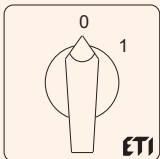
2 полюси - 2 пакети					
Тип	In (A)	Код	Опис	Вага (г)	Пакування (шт.)
CS 16 91 U	16	4773009		80	1
CS 25 91 U	25	4773010		90	
CS 32 91 U	32	4773011		115	
CS 40 91 U	40	4773012		180	
CS 63 91 U	63	4773013		290	
CS 80 91 U	80	4773014		405	
CS 100 91 U	100	4773015		470	

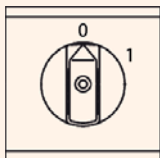
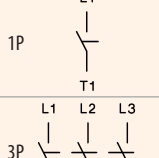
3 полюси - 3 пакети					
Тип	In (A)	Код	Опис	Вага (г)	Пакування (шт.)
CS 16 10 U	16	4773017		95	1
CS 25 10 U	25	4773018		115	
CS 32 10 U	32	4773019		160	
CS 40 10 U	40	4773020		260	
CS 63 10 U	63	4773021		415	
CS 80 10 U	80	4773022		590	
CS 100 10 U	100	4773023		685	

4 полюси - 4 пакети					
Тип	In (A)	Код	Опис	Вага (г)	Пакування (шт.)
CS 16 92 U	16	4773025		100	1
CS 25 92 U	25	4773026		120	
CS 32 92 U	32	4773027		175	
CS 40 92 U	40	4773028		275	
CS 63 92 U	63	4773029		435	
CS 80 92 U	80	4773030		600	
CS 100 92 U	100	4773031		690	



Вимикач "0-1" для монтажу на шину ТН 35 (сіро-чорний)

1 полюс - 1 пакет					
Тип	In (A)	Код	Опис	Вага (г)	Пакування (шт.)
CS 16 90 L	16	4773251		65	1

1 полюс / 3 полюси					
Тип	In (A)	Код	Опис	Вага (г)	Пакування (шт.)
ModLBS 1P 16	16	4664250		113	1
ModLBS 3P 16	16	4664251		124	1



Перемикач "1-0-2" (сіро-чорний)



1 полюс - 1 пакет

Тип	In (A)	Код	Опис	Вага (г)	Пакування (шт.)
CS 16 51 U	16	4773104		80	1
CS 25 51 U	25	4773105		105	
CS 32 51 U	32	4773106		140	
CS 40 51 U	40	4773107		205	
CS 63 51 U	63	4773108		315	
CS 80 51 U	80	4773109		430	
CS 100 51 U	100	4773110		495	



2 полюси - 2 пакети

Тип	In (A)	Код	Опис	Вага (г)	Пакування (шт.)
CS 16 52 U	16	4773112		100	1
CS 25 52 U	25	4773113		120	
CS 32 52 U	32	4773114		180	
CS 40 52 U	40	4773115		275	
CS 63 52 U	63	4773116		435	
CS 80 52 U	80	4773117		600	
CS 100 52 U	100	4773118		690	



3 полюси - 3 пакети

Тип	In (A)	Код	Опис	Вага (г)	Пакування (шт.)
CS 16 53 U	16	4773120		140	1
CS 25 53 U	25	4773121		160	
CS 32 53 U	32	4773122		220	
CS 40 53 U	40	4773123		375	
CS 63 53 U	63	4773124		500	
CS 80 53 U	80	4773125		840	
CS 100 53 U	100	4773126		845	

Перемикач "1-0-2" для монтажу на шину ТН 35 (сіро-чорний)



1 полюс - 1 пакет

Тип	In (A)	Код	Опис	Вага (г)	Пакування (шт.)
CS 16 51 L	16	4773250		65	1

Перемикач реверсивний "1-0-2" (сіро-чорний)



1-0-2 - 3 пакети

Тип	In (A)	Код	Опис	Вага (г)	Пакування (шт.)
CS 16 11 U	16	4773139		140	1
CS 25 11 U	25	4773140		160	
CS 32 11 U	32	4773141		220	
CS 40 11 U	40	4773142		375	
CS 63 11 U	63	4773143		500	
CS 80 11 U	80	4773144		840	
CS 100 11 U	100	4773145		845	

Перемикач для запуску однофазного двигуна "0-1-Start" (сіро-чорний)

**0-1-Start - 2 пакети**

Тип	In (A)	Код	Опис	Вага (г)	Пакування (шт.)
CS 16 15 U	16	4773127		95	1
CS 25 15 U	25	4773128		110	
CS 32 15 U	32	4773129		160	
CS 40 15 U	40	4773130		260	
CS 63 15 U	63	4773131		415	



Вимикач "0-1" (жовто-червоний)

**3 полюси - 3 пакети**

Тип	In (A)	Код	Опис	Вага (г)	Пакування (шт.)
CS 16 10 U ES	16	4773081		95	1
CS 25 10 U ES	25	4773082		115	
CS 32 10 U ES	32	4773083		160	
CS 40 10 U ES	40	4773084		260	
CS 63 10 U ES	63	4773085		415	
CS 80 10 U ES	80	4773086		590	
CS 100 10 U ES	100	4773087		685	



Вимикач "0-1" (жовто-червоний) (із можливістю блокування замком у положенні "0")

**1 полюс - 1 пакет**

Тип	In (A)	Код	Опис	Вага (г)	Пакування (шт.)
CS 25 90 U LK	25	4773056		130	1
CS 32 90 U LK	32	4773057		155	
CS 40 90 U LK	40	4773058		220	
CS 63 90 U LK	63	4773059		340	
CS 80 90 U LK	80	4773060		455	
CS 100 90 U LK	100	4773061		520	



**2 полюси - 2 пакети**

Тип	In (A)	Код	Опис	Вага (г)	Пакування (шт.)
CS 25 91 U LK	25	4773062		130	1
CS 32 91 U LK	32	4773063		155	
CS 40 91 U LK	40	4773064		220	
CS 63 91 U LK	63	4773065		340	
CS 80 91 U LK	80	4773066		455	
CS 100 91 U LK	100	4773067		520	



**3 полюси - 3 пакети**

Тип	In (A)	Код	Опис	Вага (г)	Пакування (шт.)
CS 25 10 U LK	25	4773068		155	1
CS 32 10 U LK	32	4773069		200	
CS 40 10 U LK	40	4773070		300	
CS 63 10 U LK	63	4773071		465	
CS 80 10 U LK	80	4773072		640	
CS 100 10 U LK	100	4773073		735	



**4 полюси - 4 пакети**

Тип	In (A)	Код	Опис	Вага (г)	Пакування (шт.)
CS 25 92 U LK	25	4773074		160	1
CS 32 92 U LK	32	4773075		205	
CS 40 92 U LK	40	4773076		305	
CS 63 92 U LK	63	4773077		470	
CS 80 92 U LK	80	4773078		650	
CS 100 92 U LK	100	4773079		740	



Перемикач багатопозиційний "0-1-2" (сіро-чорний)



1 полюс - 1 пакет

Тип	In (A)	Код	Опис	Вага (г)	Пакування (шт.)
CS 16 107 U	16	4773033		80	1
CS 25 107 U	25	4773034		90	
CS 32 107 U	32	4773035		115	
CS 40 107 U	40	4773036		180	
CS 63 107 U	63	4773037		290	
CS 80 107 U	80	4773038		405	
CS 100 107 U	100	4773039		470	



2 полюси - 2 пакети

Тип	In (A)	Код	Опис	Вага (г)	Пакування (шт.)
CS 16 123 U	16	4773041		120	1
CS 25 123 U	25	4773042		150	
CS 32 123 U	32	4773043		180	
CS 40 123 U	40	4773044		270	
CS 63 123 U	63	4773045		430	
CS 80 123 U	80	4773046		590	
CS 100 123 U	100	4773047		680	



3 полюси - 3 пакети

Тип	In (A)	Код	Опис	Вага (г)	Пакування (шт.)
CS 16 135 U	16	4773049		125	1
CS 25 135 U	25	4773050		155	
CS 32 135 U	32	4773051		220	
CS 40 135 U	40	4773052		375	
CS 63 135 U	63	4773053		500	
CS 80 135 U	80	4773054		840	
CS 100 135 U	100	4773055		845	

Перемикач зірка-трикутник "0-Y-Δ" (сіро-чорний)



0-Y-Δ - 4 пакети

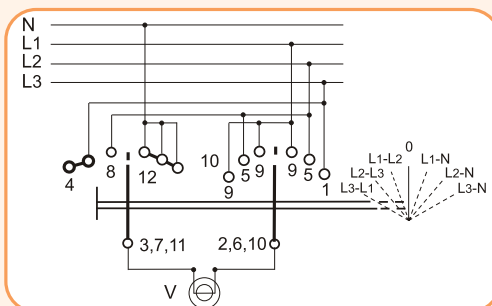
Тип	In (A)	Код	Опис	Вага (г)	Пакування (шт.)
CS 16 12 U	16	4773132		175	1
CS 25 12 U	25	4773133		190	
CS 32 12 U	32	4773134		300	
CS 40 12 U	40	4773135		465	
CS 63 12 U	63	4773136		650	
CS 80 12 U	80	4773137		1140	
CS 100 12 U	100	4773138		1180	

Перемикач для вимірювання фазної та лінійної напруг (сіро-чорний)



L3L1-L2L3-L1L2-0-L1N-L2N-L3N - 3 пакети

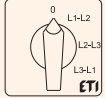
Тип	In (A)	Код	Опис	Вага (г)	Пакування (шт.)
CS 16 66 U	16	4773089		140	1
CS 25 66 U	25	4773090		160	
CS 32 66 U	32	4773091		220	

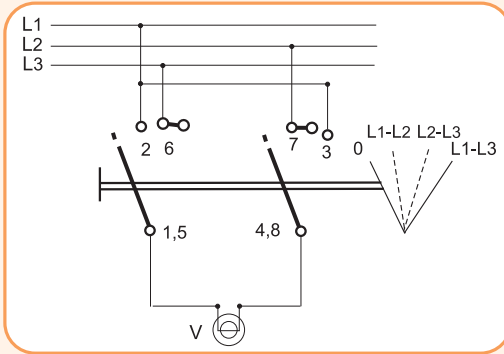




Перемикач для вимірювання лінійної напруги (сіро-чорний)

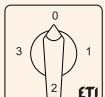
0-L1L2-L2L3-L3L1 - 2 пакети

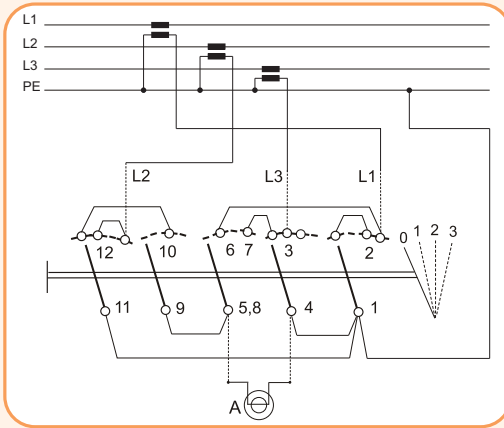
Тип	In (A)	Код	Опис	Вага (г)	Пакування (шт.)
CS 16 67 U	16	4773093		120	1
CS 25 67 U	25	4773094		150	



Перемикач для вимірювання фазного струму (сіро-чорний)  
(Підключення через трансформатор струму)

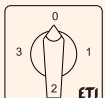
Для схеми з'єднання "зірка" - 4 пакети

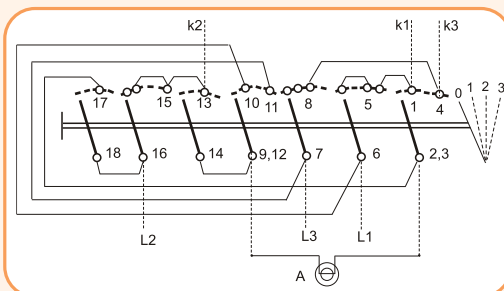
Тип	In (A)	Код	Опис	Вага (г)	Пакування (шт.)
CS 16 98 U	16	4773095		165	1
CS 25 98 U	25	4773096		185	
CS 32 98 U	32	4773097		260	
CS 40 98 U	40	4773098		455	



Перемикач для вимірювання фазного струму (сіро-чорний)  
(Підключення через трансформатор струму)

Для схеми з'єднання "трикутник" - 6 пакетів

Тип	In (A)	Код	Опис	Вага (г)	Пакування (шт.)
CS 16 97 U	16	4773099		200	1
CS 25 97 U	25	4773100		220	
CS 32 97 U	32	4773101		295	
CS 40 97 U	40	4773102		490	



Вимикачі та перемикачі пакетні CS у корпусі IP65

Вимикач у корпусі "0-1" (сіро-чорний)



1 полюс					
Тип	In (A)	Код	Опис	Вага (г)	Пакування (шт.)
CS 16 90 PN	16	4773154		175	1
CS 25 90 PN	25	4773155		190	
CS 32 90 PNG	32	4773156		305	
CS 40 90 PNG	40	4773157		370	

2 полюси					
Тип	In (A)	Код	Опис	Вага (г)	Пакування (шт.)
CS 16 91 PN	16	4773159		180	1
CS 25 91 PN	25	4773160		190	
CS 32 91 PNG	32	4773161		210	
CS 40 91 PNG	40	4773162		370	

3 полюси					
Тип	In (A)	Код	Опис	Вага (г)	Пакування (шт.)
CS 16 10 PN	16	4773164		195	1
CS 25 10 PN	25	4773165		215	
CS 32 10 PNG	32	4773166		350	
CS 40 10 PNG	40	4773167		450	

4 полюси					
Тип	In (A)	Код	Опис	Вага (г)	Пакування (шт.)
CS 16 92 PN	16	4773169		200	1
CS 25 92 PN	25	4773170		220	
CS 32 92 PNG	32	4773171		355	
CS 40 92 PNG	40	4773172		455	

Перемикач у корпусі "1-0-2" (сіро-чорний)



1 полюс					
Тип	In (A)	Код	Опис	Вага (г)	Пакування (шт.)
CS 16 51 PN	16	4773186		185	1
CS 25 51 PN	25	4773187		235	
CS 32 51 PNG	32	4773188		330	
CS 40 51 PNG	40	4773189		395	

2 полюси					
Тип	In (A)	Код	Опис	Вага (г)	Пакування (шт.)
CS 16 52 PN	16	4773191		200	1
CS 25 52 PN	25	4773192		220	
CS 32 52 PNG	32	4773193		375	
CS 40 52 PNG	40	4773194		455	

3 полюси					
Тип	In (A)	Код	Опис	Вага (г)	Пакування (шт.)
CS 16 53 PN	16	4773196		240	1
CS 25 53 PN	25	4773197		260	
CS 32 53 PNG	32	4773198		400	
CS 40 53 PN2	40	4773199		875	

Вимикачі та перемикачі пакетні CS

Вимикач у корпусі "0-1" із можливістю блокування замком у положенні "0" (жовто-червоний)

1 полюс					
Тип	In (A)	Код	Опис	Вага (г)	Пакування (шт.)
CS 25 90 PNLK	25	4773173		295	1
CS 32 90 PNLK	32	4773174		315	
CS 40 90 PNLK	40	4773175		380	
CS 63 90 PN2LK	63	4773223		480	

2 полюси					
Тип	In (A)	Код	Опис	Вага (г)	Пакування (шт.)
CS 25 91 PNLK	25	4773176		295	1
CS 32 91 PNLK	32	4773177		315	
CS 40 91 PNLK	40	4773178		380	
CS 63 91 PN2LK	63	4773224		480	

3 полюси					
Тип	In (A)	Код	Опис	Вага (г)	Пакування (шт.)
CS 25 10 PNLK	25	4773179		320	1
CS 32 10 PNLK	32	4773180		360	
CS 40 10 PNLK	40	4773181		460	
CS 63 10 PN2LK	63	4773225		500	

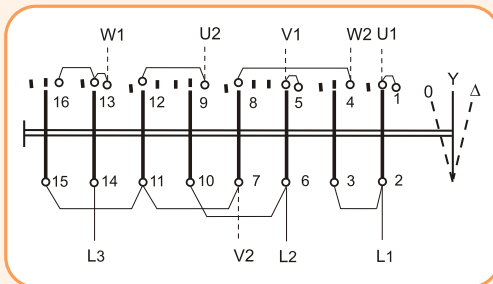
4 полюси					
Тип	In (A)	Код	Опис	Вага (г)	Пакування (шт.)
CS 25 92 PNLK	25	4773182		325	1
CS 32 92 PNLK	32	4773183		365	
CS 40 92 PNLK	40	4773184		465	
CS 63 92 PN2LK	63	4773222		565	



ETISWITCH

Перемикач у корпусі зірка-трикутник "0-Y-Δ" (сіро-чорний)

0-Y-Δ					
Тип	In (A)	Код	Опис	Вага (г)	Пакування (шт.)
CS 16 12 PN1	16	4773216		275	1
CS 25 12 PN1	25	4773217		290	
CS 32 12 PN2	32	4773218		480	
CS 40 12 PN2	40	4773219		645	

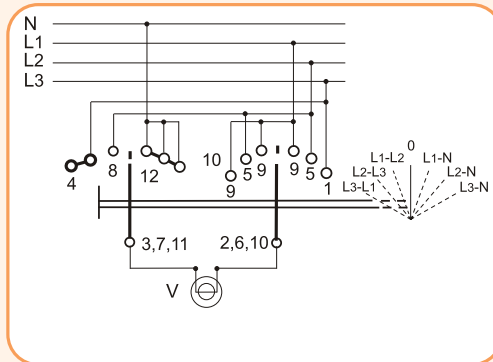


Перемикач у корпусі для вимірювання фазної та лінійної напруг (сіро-чорний)



**L3L1-L2L3-L1L2-0-L1N-L2N-L3N**

Тип	In (A)	Код	Опис	Вага (г)	Пакування (шт.)
CS 16 66 PN	16	4773201		240	1
CS 25 66 PN	25	4773202		260	
CS 32 66 PNG	32	4773203		400	

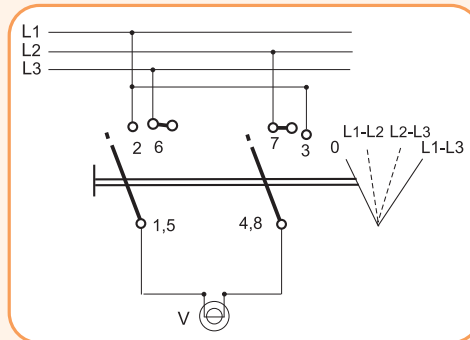


Перемикач у корпусі для вимірювання фазної напруги (сіро-чорний)



**0-L1L2-L2L3-L3L1**

Тип	In (A)	Код	Опис	Вага (г)	Пакування (шт.)
CS 16 67 PN	16	4773205		220	1
CS 25 67 PN	25	4773206		250	

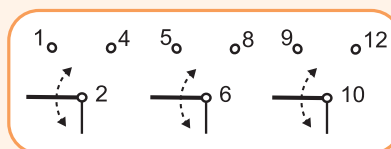


Перемикач у корпусі багатопозиційний "0-1-2" (сіро-чорний)



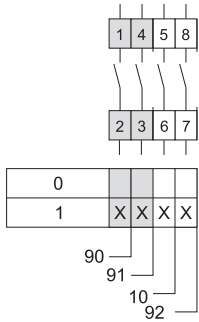
**3 полюси**

Тип	In (A)	Код	Опис	Вага (г)	Пакування (шт.)
CS 16 135 PN	16	4773212		225	1
CS 25 135 PN	25	4773213		255	
CS 32 135 PNG	32	4773214		400	
CS 40 135 PN2	40	4773215		555	

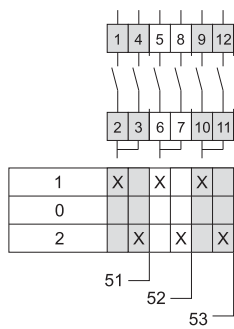


Схеми підключення

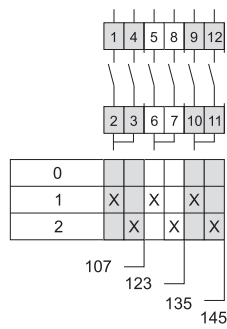
Вимикач "0-1"



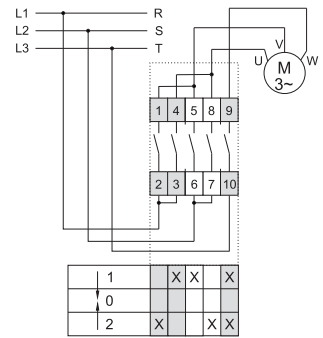
Перемикач "1-0-2"



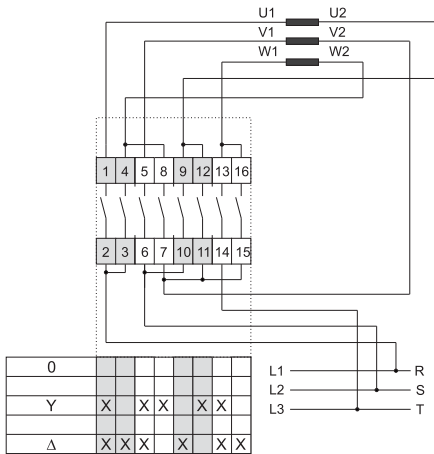
Перемикач багатопозиційний "0-1-2"



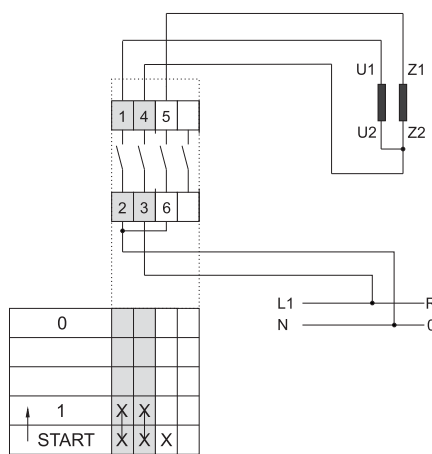
Перемикач реверсивний "1-0-2"



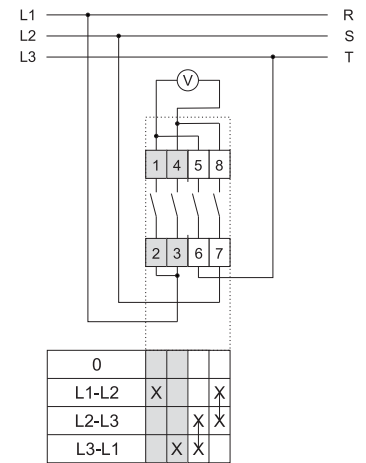
Перемикач зірка-трикутник "0-Y-Δ"



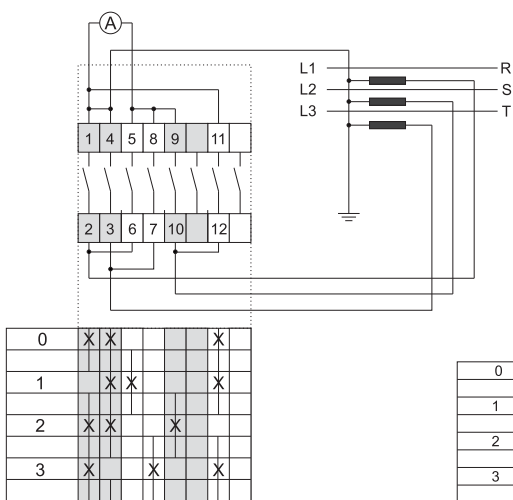
Перемикач для запуску однофазного двигуна "0-1-start"



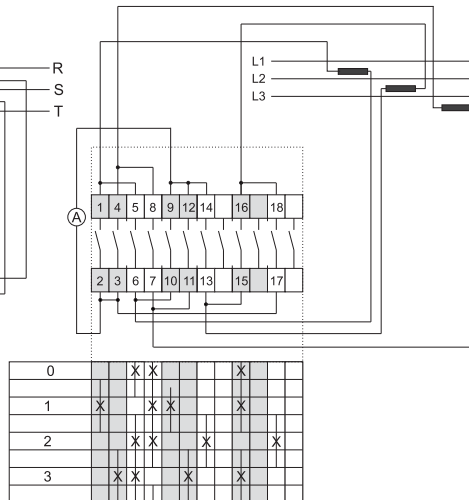
Перемикач для вимірювання фазної напруги 0-L1L2-L2L3-L3L1



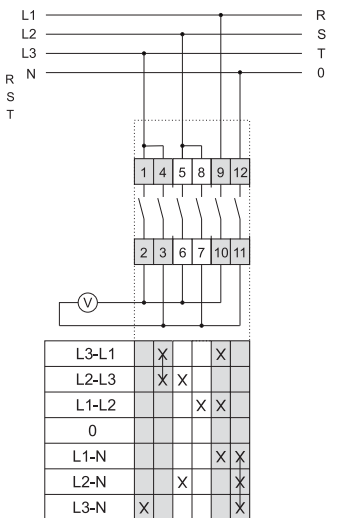
Перемикач для вимірювання фазного струму. Підключення через транс. струму "зірка", "0-1-2-3"



Перемикач для вимірювання фазного струму. Підключення через транс. струму "трикутник", "0-1-2-3"

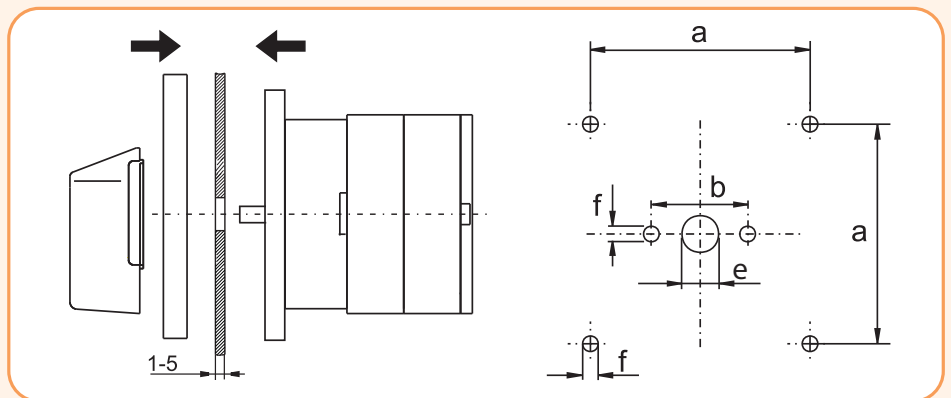
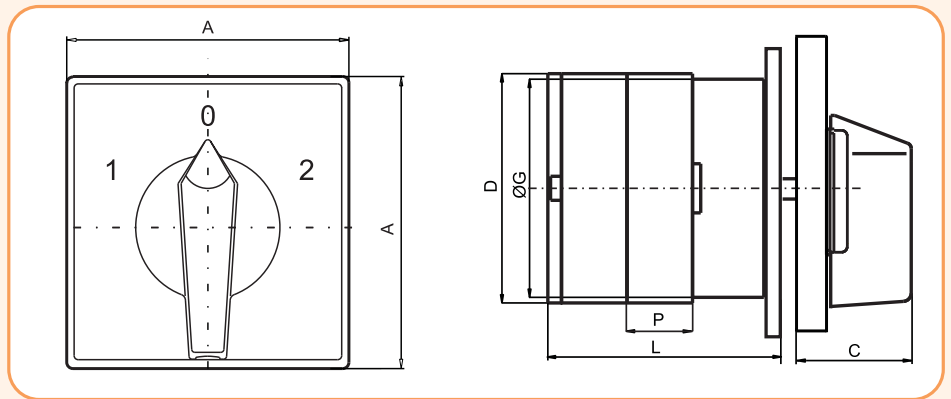


Перемикач для вимірювання фазної та лінійної напруг "L3L1-L2L3-L1L2-0-L1N-L2N-L3N"



Розміри CS

Розміри	Кількість пакетів (L/мм)											
	Тип	A	C	D	ØG	P	1	2	3	4	5	6
CS 16	48	26	38,6	38,6	12,8	32,5	45,3	58,1	70,9	83,7	96,5	
CS 25	48	26	45,2	38,6	12,8	32,5	45,3	58,1	70,9	83,7	96,5	
CS 32	65	33	53	38,6	12,8	37	49,8	62,6	75,4	88,2	101	
CS 40	65	33	61	56,4	17,5	50,6	68,1	85,6	103,1	120,6	138,1	
CS 63	65	33	61	56,4	17,5	50,6	68,1	85,6	103,1	120,6	138,1	
CS 80	90	41	84	80	25	67,5	92,5	117,5	142,5	167,5	192,5	
CS 100	90	41	84	80	25	67,5	92,5	117,5	142,5	167,5	192,5	

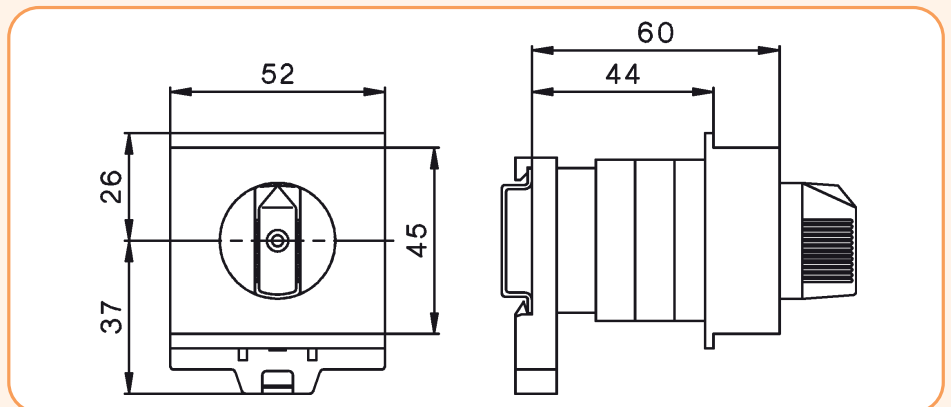


Отвори для монтажу

Тип	a*	b**	e	f
CS 16				
CS 25	36	30	10	4,2
CS 32				
CS 40	48	45	10	4,2
CS 63				
CS 80	72	40	14	5,3
CS 100				

a\* - для 5 та більше елементів  
b\*\* - до 4 елементів

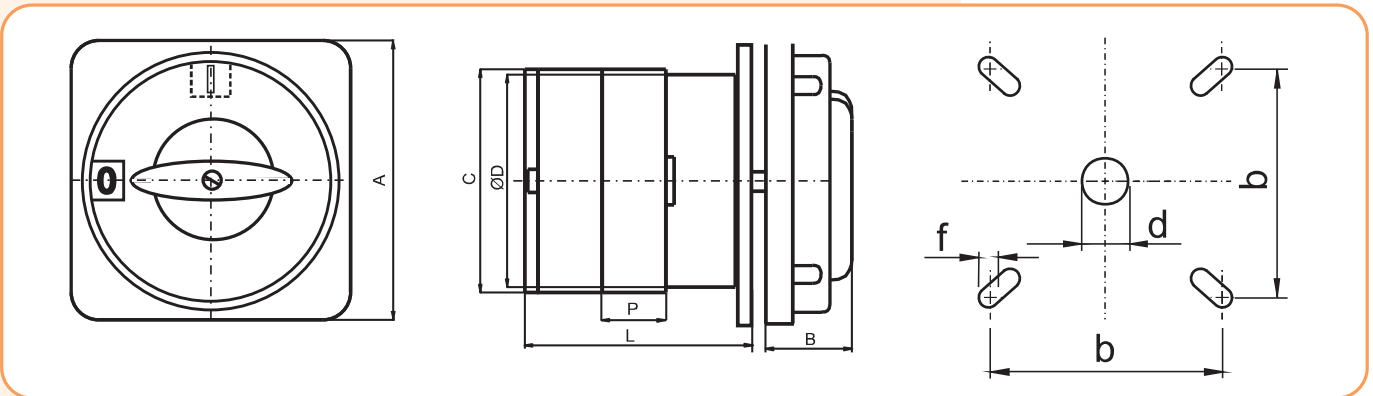
Розміри ModLBS



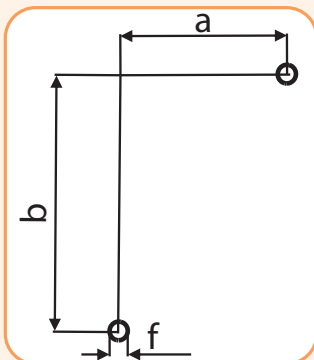
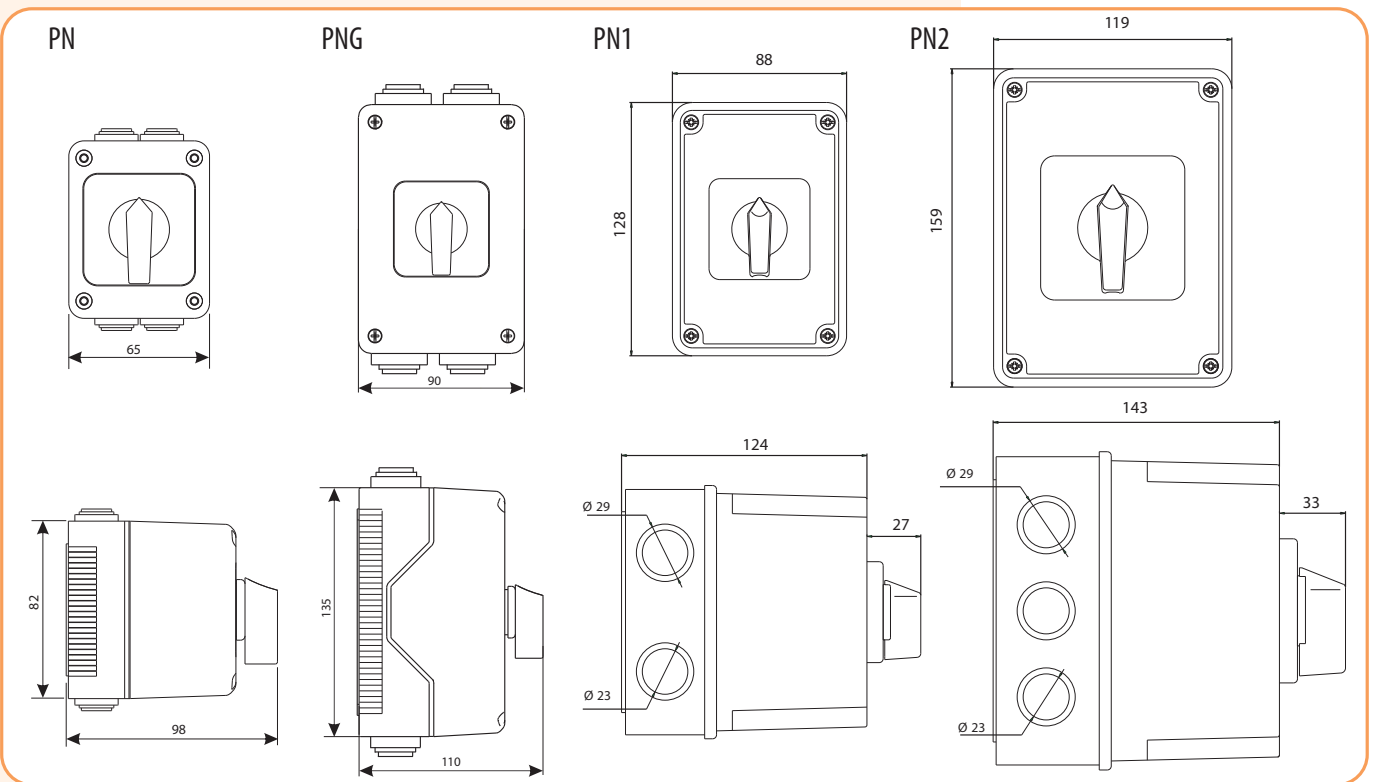
Розміри CS LK

Розміри

Тип	A	C	ØD	P	B	L/2	b	d	f
CS 25 LK	49	45,2	38,6	12,8	35	45,3	36	10	3,2
CS 32 LK	72	53	38,6	12,8	32	49,8	58	10	4,2
CS 40 LK	72	61	56,4	17,5	32	68,1	58	10	4,2
CS 50 LK	72	68,6	56,4	20,5	32	63	58	10	4,2
CS 63 LK									
CS 80 LK	105	84	80	25	44	92,5	85	14	5,3
CS 100 LK									



Розміри перемикачів у корпусі



Отвір для монтажу

Тип	a	b	f
PN	44	48	4,3
PNG	48	100	4,3
PN1	42	82	4,3
PN2	72	112	4,5

Lined area for notes, consisting of multiple horizontal lines on a light orange background.