

# SPECIAL PURPOSE FUSES

ЗАПОБІЖНИКИ ДЛЯ ЗАХИСТУ ІНВЕРТОРІВ ТА ПАЛИВОЗАПРАВНИХ КОЛОНОК	950
ЗАПОБІЖНИКИ NH DC ТА РОЗ'ЄДНУВАЧІ KVL TELECOM DC	952
ВИСОКОВОЛЬТНІ ЗАПОБІЖНИКИ S368	955
НОЖОВІ ЗАПОБІЖНИКИ NV/NH 1000V, 1200V AC	956
НОЖОВІ ЗАПОБІЖНИКИ ДЛЯ ЗАХИСТУ ПЕРСОНАЛУ	962
НОЖОВІ ЗАПОБІЖНИКИ NV/NH 1000V DC	964
НОЖОВІ ЗАПОБІЖНИКИ NH SP ДЛЯ ЗАХИСТУ КОНДЕНСАТОРІВ	966
ЗАПОБІЖНИКИ ДЛЯ ВИМІРЮВАЛЬНИХ ПРИСТРОЇВ	967
ЦИЛІНДРИЧНІ ЗАПОБІЖНИКИ СЕРІЇ SRF	970
ЗАПОБІЖНИКИ ДЛЯ ЗАХИСТУ ЕЛЕКТРОКАРІВ	971
ТРИМАЧІ ЗАПОБІЖНИКІВ NH 1000V, 1500V AC/DC	972
ЗАПОБІЖНИКИ NH 4000V DC ТА 1000V DC	974

## ЗАПОБІЖНИКИ СПЕЦІАЛЬНОГО ПРИЗНАЧЕННЯ



**ETI**

SWITCH TO A SAFE FUTURE

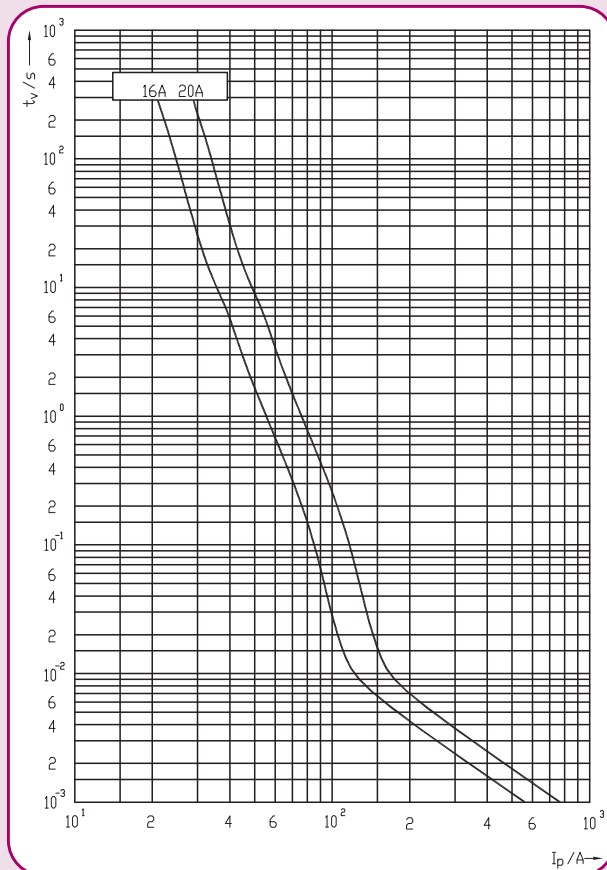
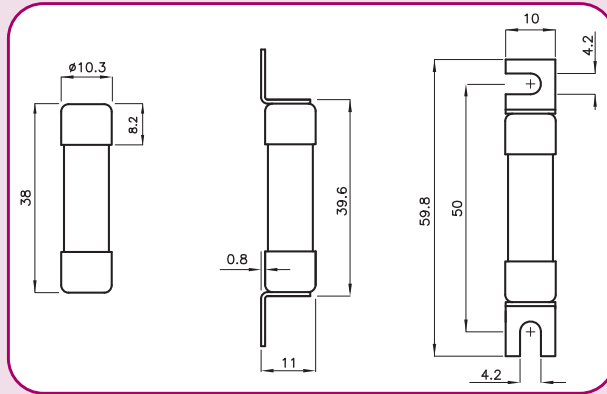
**Застосування** - Запобіжники серії CH gR SE (Special Edition) розроблені для захисту інверторів та приводів двигунів напругою до 690В. Мають високу стійкість до великої кількості циклічних навантажень (ресурс по струму до 70000 циклів).

**Технічні характеристики**

Номинальна напруга $U_n$	690V AC
Вимикальна здатність	100kA
Характеристика	gR
Відповідність стандартам	IEC 60269-4
Застосування	для захисту інверторів та приводів зі змінною швидкістю

**CH gR Special Edition**

Габарит	$I_n$ (A)	Тип "standart"	Тип "SU"	Інтеграл Джоуля плавлення L/R=10 ms (A <sup>2</sup> s)	Інтеграл Джоуля вимкнення L/R=10 ms (A <sup>2</sup> s)	Втрати потужності (W)	Вага (г)	Паков. (шт.)
10x38	16	2625046	2625048	32	166	2,8	10/12	10/500
	20	2625047	2625049	80	340	2,9		SU: 10/380



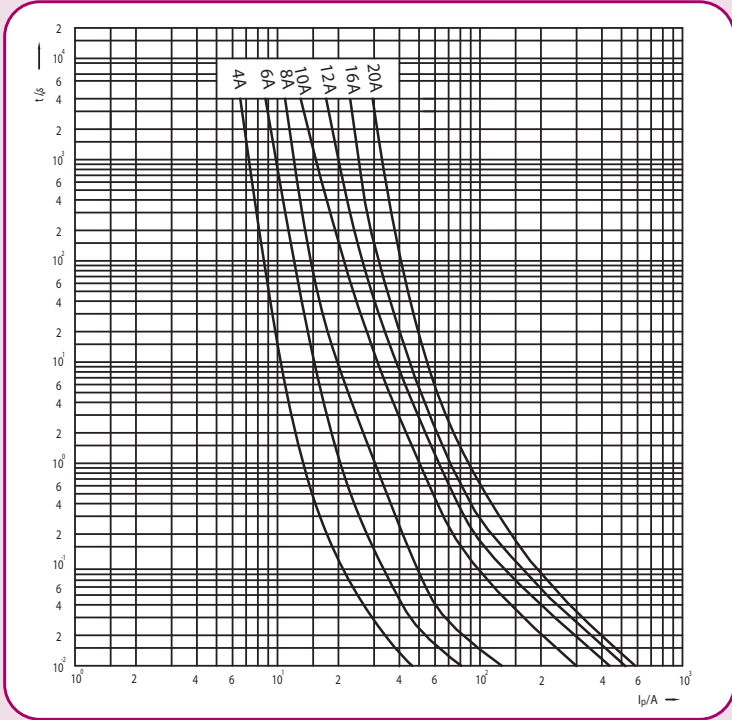
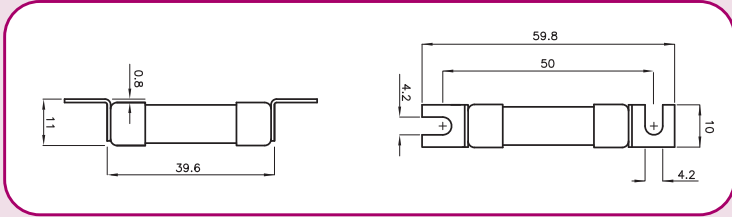
Запобіжники спеціального призначення

**Застосування** - Запобіжники серії Fuel Cell Fuses (FCF) розроблені відповідно до стандарту ISO 8820-7 та призначені для захисту кіл постійного струму паливнозаправних колонок від зворотних струмів. Використовуються при номінальній напрузі до 450V DC та максимальній вимикальній здатності 2 kA при 10 мс. Мінімальна вимикальна здатність становить 2xI<sub>n</sub> при номінальній напрузі. Запобіжники серії FCF захищають паливні елементи від виникнення іскріння, перегріву та інших негативних явищ, які можуть бути викликані струмами перевантажень чи короткого замикання.

Технічні характеристики	
Номінальна напруга U <sub>n</sub>	450V DC (L/R=10ms)
Вимикальна здатність	2 kA DC
Відповідність стандартам	ISO 8820-7
Застосування	для захисту кіл постійного струму паливнозаправних колонок



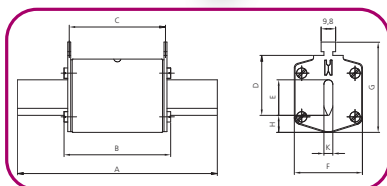
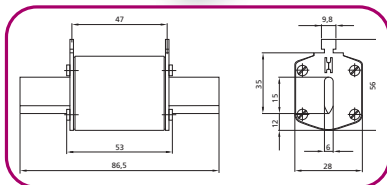
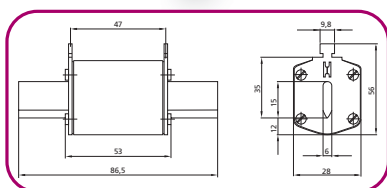
FUEL CELL FUSES DC							
Габарит	I <sub>n</sub> (A)	Стандартна індикація	Інтеграл Джоуля плавлення (A <sup>2</sup> s)	Інтеграл Джоуля вимкнення (A <sup>2</sup> s)	Втрати потужності (W)	Вага (г)	Паков. (шт.)
10x38	4	2626202	12	24	0,6	12	10/380
	6	2626204	26	52	0,9		
	8	2626206	9	21	1,3		
	10	2626208	22	55	1,35		
	12	2626210	61	111	1,35		
	16	2626212	105	237	1,8		
20	2626214	215	371	2,2			



Запобіжники ножові NH TELECOM DC

Особливості:

- використовуються в колах постійного струму DC;
- висока вимикальна здатність;
- малі втрати потужності.



Габарит	Розміри [мм]								
	A	B	C	D	E	F	G	H	K
000	79	53	47	35	15	21	52	7,5	6
00	79	53	47	35	15	28	56	12	6
1C	135	68	65	40	15	28	61	12	6
1	135	72	65	40	20	46	65	14	6

**Застосування** - Запобіжники серії NH TELECOM DC призначені для захисту від струмів короткого замикання в колах постійного струму DC: телекомунікаційного обладнання, акумуляторних батарей, джерел безперебійного живлення (UPS), базових станцій мобільного зв'язку, інверторів фотоелектричних станцій. Запобіжники NH TELECOM мають неповну характеристику захисту. Враховуючи номінальні струми запобіжників NH TELECOM (до 800A) та NH 250V DC (до 315A) у габариті NH-00, їх необхідно використовувати тільки з відповідними роз'єднувачами запобіжників KVL Telecom DC.

Технічні характеристики	
Номінальна напруга $U_n$	80V DC (L/R=20мс)
Габарит	00
Вимикальна здатність	25 kA DC
Індикатор спрацювання	стандартний, з ударником
Відповідність стандартам	IEC 60269-1

NH-00 TELECOM 80V DC					
$I_n$ (A)	Індикатор спрацювання з ударником	Індикатор спрацювання стандартний	Втрати потужності (W)	Вага (г)	Пакування (шт.)
160	4110101	4110106	9	173	3/90
200	4110119	4110120	10,5		
250	4110102	4110107	12,5		
400	4110103	4110108	17,5		
630	4110104	4110109	28		
800	4110105	4110110	37,5		

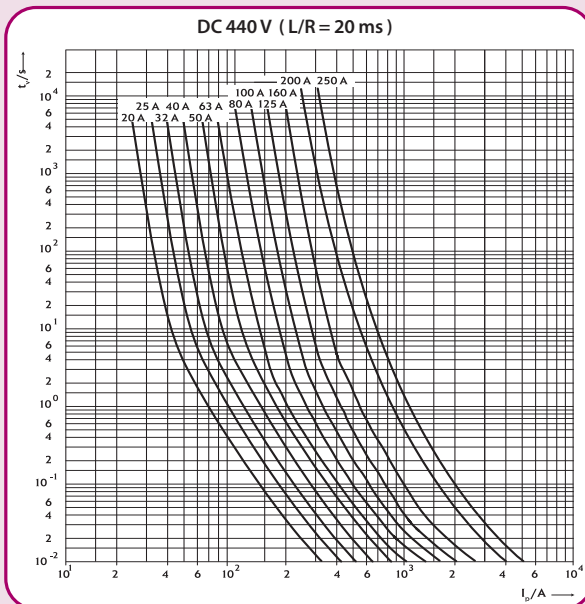
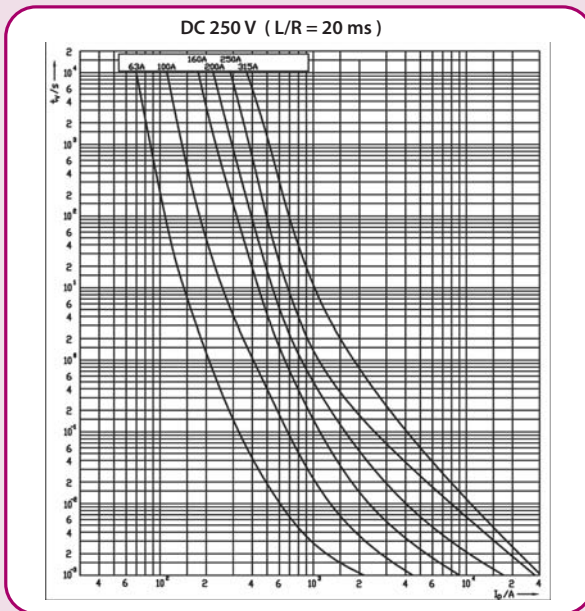
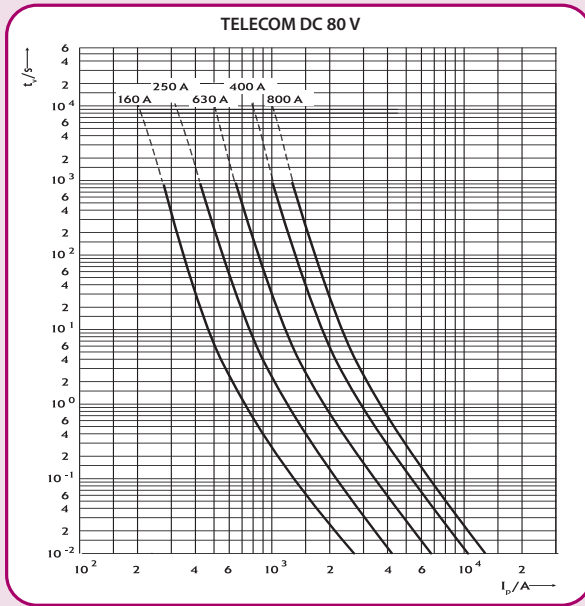
Технічні характеристики	
Номінальна напруга $U_n$	250V DC (L/R=20мс)
Габарит	00
Вимикальна здатність	25 kA DC
Індикатор спрацювання	стандартний, з ударником
Відповідність стандартам	IEC 60269-1

NH-00 250V DC					
$I_n$ (A)	Індикатор спрацювання з ударником	Індикатор спрацювання стандартний	Втрати потужності (W)	Вага (г)	Пакування (шт.)
63	4110135	4110130	7,5	654	3
100	4110136	4110131	8,6		
160	4110137	4110132	13,8		
200	4110141	4110140	18,5		
250	4110138	4110133	21,2		
315	4110139	4110134	24		

Технічні характеристики	
Номінальна напруга $U_n$	440V DC (L/R=20мс)
Вимикальна здатність	50 kA DC
Відповідність стандартам	IEC 60269-1

NH 440V DC							
Габарит	$I_n$ (A)	Стандартна індикація	Втрати потужності $P_d$ (W)	Інтеграл Джоуля плавлення ( $A^2s$ )	Інтеграл Джоуля вимкнення ( $A^2s$ )	Вага (г)	Паков. (шт.)
00C	20	4110200	5,3	360	648	125	3/120
	25	4110201	6,4	710	1278		
	32	4110202	7,6	920	1656		
	40	4110203	9,4	1440	2592		
	50	4110204	11,3	2820	5076		
00	63	4110210	11,9	4160	7488	173	3/90
	80	4110211	10,6	4670	8406		
	100	4110212	12,2	9360	16848		
	125	4110213	15,3	14750	26550		
	160	4110214	17,1	27880	50184		
1C	20	4110220	6,1	360	648	233	3/45
	25	4110221	7,9	710	1278		
	32	4110222	8,9	920	1656		
	40	4110223	12,0	1440	2592		
	50	4110224	14,8	2820	5076		
	63	4110225	16,0	4160	7488		
	80	4110226	11,7	4670	8406		
	100	4110227	13,0	9360	16848		
1	125	4110228	15,5	14750	26550	430	3/24
	160	4110229	17,4	27880	50184		
	200	4110230	27,5	41990	75582		
	250	4110231	31,7	81000	145800		

Часо-струмові характеристики ножових запобіжників для захисту кіл постійного струму DC



Роз'єднувачі KVL 00 для запобіжників TELECOM DC

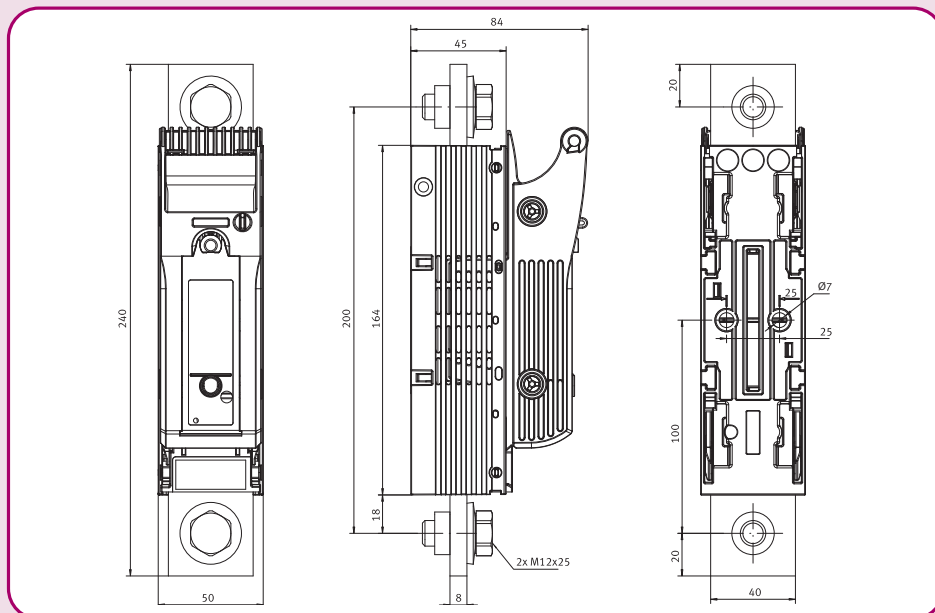
**Застосування** - Роз'єднувачі запобіжників KVL 00 TELECOM разом із запобіжниками NH TELECOM DC призначені для захисту кіл постійного струму DC, переважно телекомунікаційних мереж.

**Роз'єднувачі запобіжників KVL 00 TELECOM DC**

Тип	Опис	Код	Вага (кг)	Пакування (шт.)
KVL 00 Telecom 1P M12	фронтальне підключення	1690905	0,75	1
	фронтальне підключення, з індикацією (ударником)	1690906		

**Технічні характеристики роз'єднувачів KVL 00 Telecom DC**

Тип		KVL 00 Telecom		
<b>Електричні характеристики</b>				
Номінальна напруга	$U_n$	V	DC 250	
Номінальний струм	$I_n$	A	750	
Номінальний струм термічний (з запобіжником)	$I_{th}$	A	750	
Номінальна напруга ізоляції	$U_i$	V	800	
Вимикальна здатність	-	$kA_{eff}$	25	
Категорія застосування	$I_e$	A	DC20-B/750 A	
Стійкість ізоляції (імпульсна)	$U_{imp}$	kV	8	
Електричний ресурс (при $I_n$ )	-	цикл	600	
<b>Запобіжники</b>				
Габарит (DIN 43620)	-	-	00	
Максимальні втрати потужності	$P_v$	W	35	
<b>Механічні характеристики</b>				
Механічний ресурс	-	цикл	1000	
Вага	-	кг	0,75	
<b>Підключення провідників</b>				
Під гвинт	-	-	12	
Переріз провідників	-	мм <sup>2</sup>	240	
Переріз шини	-	мм <sup>2</sup>	30x10	
Зусилля затягування	$M_a$	Nm	30-35	
<b>Ступінь захисту</b>				
Робочий стан	-	-	IP20	
Із відкритою кришкою	-	-	IP10	
<b>Умови використання</b>				
Робочий діапазон температур	$T_u$	°C	-25 до +55	
Робоче положення	-	-	Будь-яке	
Висота над рівнем моря	-	м	до 2000	
Ступінь забруднення	-	-	3	
Категорія перенапруги	-	-	III	



Запобіжники спеціального призначення

Високовольтні запобіжники S<sub>368</sub>

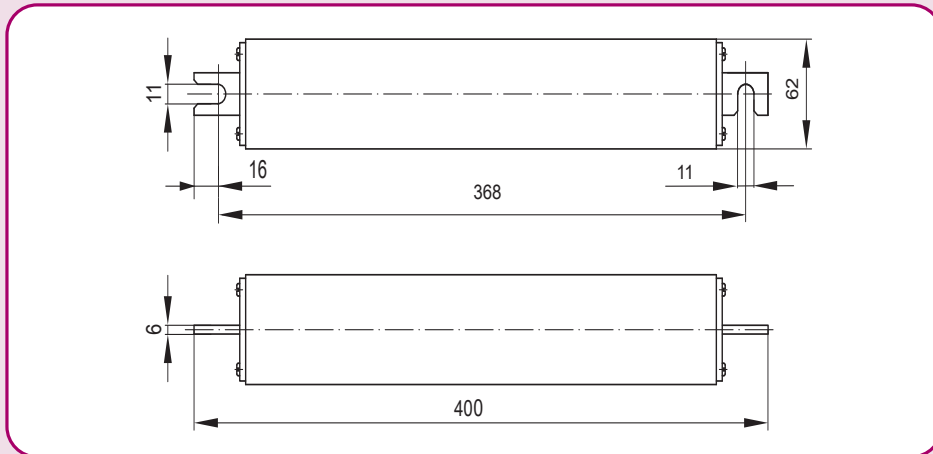
**Застосування** - Запобіжники серії S<sub>368</sub> призначені для захисту високовольтного залізничного обладнання (електровози, розподільчі мережі та мережі живлення, нагрівальні системи). Послідовне з'єднання запобіжників даного типу забезпечує захист від перенапруг супутнього обладнання. Це ж стосується струмів короткого замикання та струмів перевантаження, що в 5 разів перевищують номінальне значення (5I<sub>n</sub>).

**Відповідність стандартам** - UIC 550 / EN 50163 / IEC 60077-5

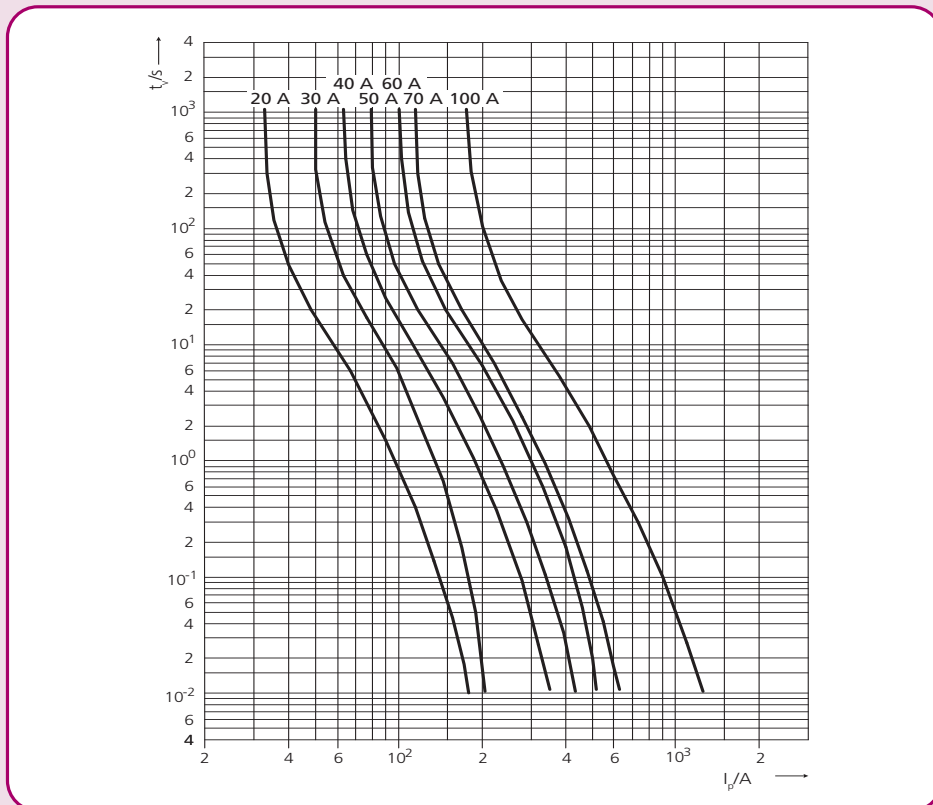
**Особливості:**

- робоча напруга до 5 kV;
- висока перевантажувальна здатність (5I<sub>n</sub>).

Високовольтні запобіжники S <sub>368</sub>					
Номінальна напруга U <sub>n</sub> (V)	Тип	I <sub>n</sub> (A)	Код	Вага (кг)	Пакування (шт.)
5000	S <sub>368</sub>	20	4735594	3	1
		30	4735595		
		40	4735596		
		50	4735597		
		60	4735598		
		70	4735599		
		100	4735600		



Часо-струмові характеристики високовольтних запобіжників S<sub>368</sub>



Ножові запобіжники NV/NH 1000V AC



**Технічні характеристики**

Номинальна напруга $U_n$	1000 V AC
Вимикальна здатність	25 кА
Характеристика	gB
Відповідність стандартам	VDE 0636-21 (VDE 0636-21) 2015-03
Встановлення	у тримачі PK00 1000V
Застосування	для захисту споживачів гірничодобувної промисловості

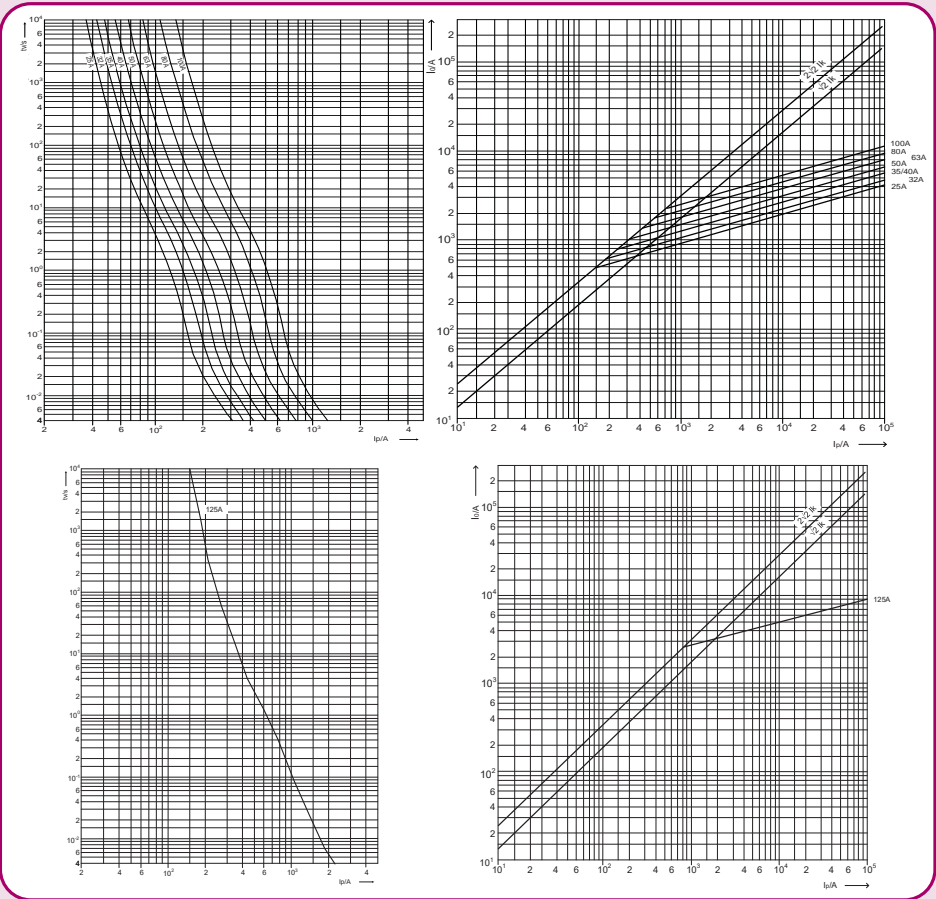
**NH 00 gB**

Габарит	$I_n$ (A)	Стандартна індикація	Інтеграл Джоуля плавлення (A <sup>2</sup> s)	Інтеграл Джоуля вимкнення при 1100 V (A <sup>2</sup> s)	Втрати потужності (W)	Вага (г)	Паков. (шт.)
00	25	4182475	110	2900	4,2	350	3/45
	32	4182476	250	4950	5,2		
	35	4182477	700	4200	5,8		
	40	4182478	800	4700	8		
	50	4182479	1200	7000	5,6		
	63	4182480	1500	23000	7,6		
	80	4182481	3200	37000	8,6		
	100	4182482	4100	48000	12,8		
	125	4182483	9100	89000	15		
01L	160	4182484	18000	170000	17	410	3/30
	125	4182495*	7000	75000	18,2		

\*Вимикальна здатність 100 кА

**NH 01L**

Габарит	Розміри (мм)								
	A	B	C	D	E	F	G	H	K
00	117	92	85	35	15	30	60	12	6

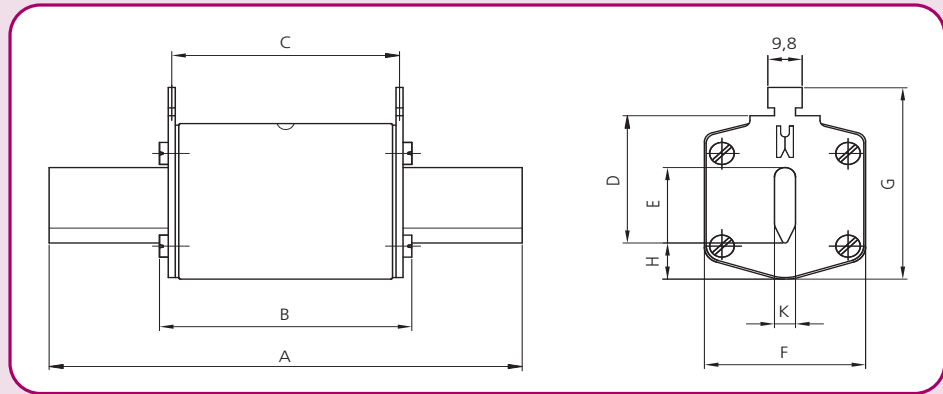




Ножові запобіжники NV/NH 1000V AC з характеристикою aM

Технічні характеристики	
Номинальна напруга $U_n$	1000 V AC
Вимикальна здатність	25 kA
Характеристика	aM
Відповідність стандартам	VDE 0636-21 (VDE 0636-21) 2015-03
Встановлення	у тримачі PK00, PK1, PK3 1000V
Застосування	для захисту двигунів

NH 1000V aM							
Габарит	$I_n$ (A)	Стандартна індикація	Інтеграл Джоуля плавлення (A <sup>2</sup> s)	Інтеграл Джоуля вимкнення при 1100 V (A <sup>2</sup> s)	Втрати потужності (W)	Вага (г)	Пакування (шт.)
00	25	4182485	1.500	9.000	9	350	3/45
	32	4182486	2.500	15.000	10		
	35	4182487	3.500	20.000	10,5		
	40	4182488	4.000	25.000	11		
	50	4182489	7.000	40.000	13		
	63	4182490	11.000	60.000	15		
	80	4182491	17.000	100.000	17		
	100	4182492	32.000	170.000	19		
	125	4182493	45.000	230.000	21		
	160	4182494	65.000	400.000	25		
1	50	4184432	7.000	40.000	13	530	1/8
	63	4184433	11.000	60.000	15		
	80	4184434	17.000	100.000	17		
	100	4184435	32.000	170.000	19		
	125	4184436	45.000	230.000	21		
	160	4184437	65.000	400.000	25		
3	200	4184438	110.000	600.000	28	1000	1/8
	250	4186434	110.000	600.000	28		
	315	4186435	180.000	1.000.000	31		
	400	4186436	340.000	2.000.000	41		
	425	4186437	500.000	3.000.000	50		
	500	4186438	550.000	3.300.000	53		
		4186439	700.000	4.000.000	60		

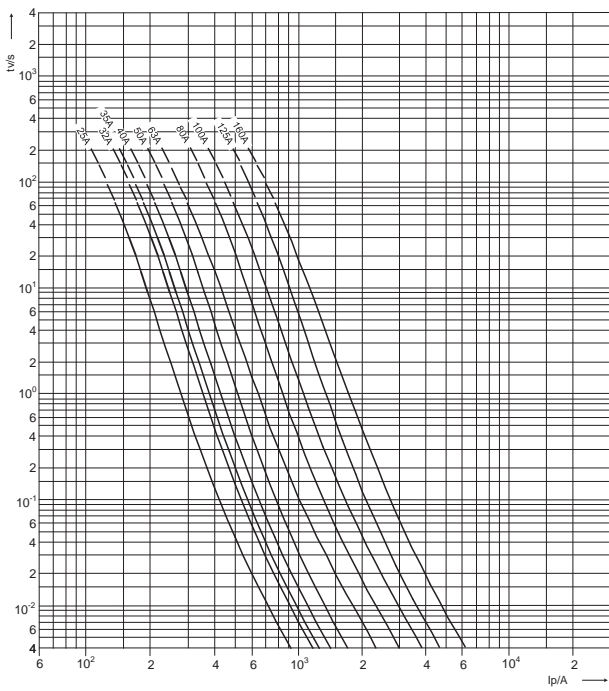


Габарит	Розміри (мм)								
	A	B	C	D	E	F	G	H	K
00	117	92	85	35	15	30	60	12	6
1	155	91	85	40	24	46	61	12	6
3	170	91	85	60	32	64	84	13	6

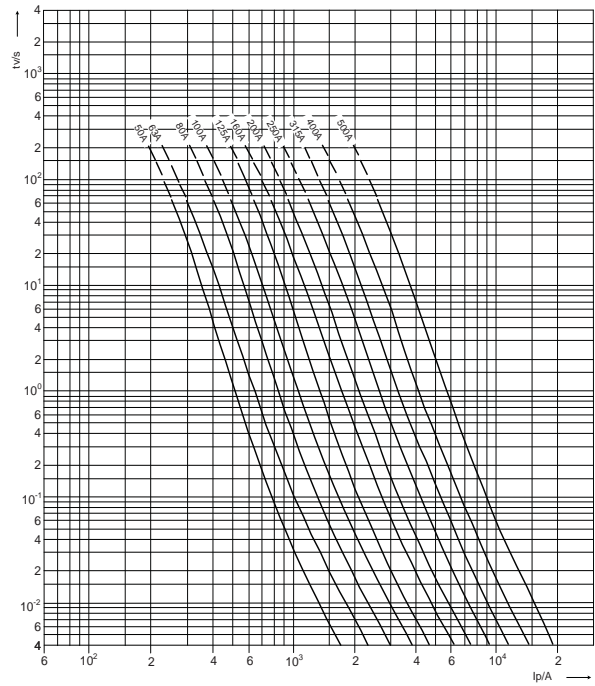


Часо-струмові характеристики ножових запобіжників NH 1000V AC з характеристикою aM

NH00 1000V aM

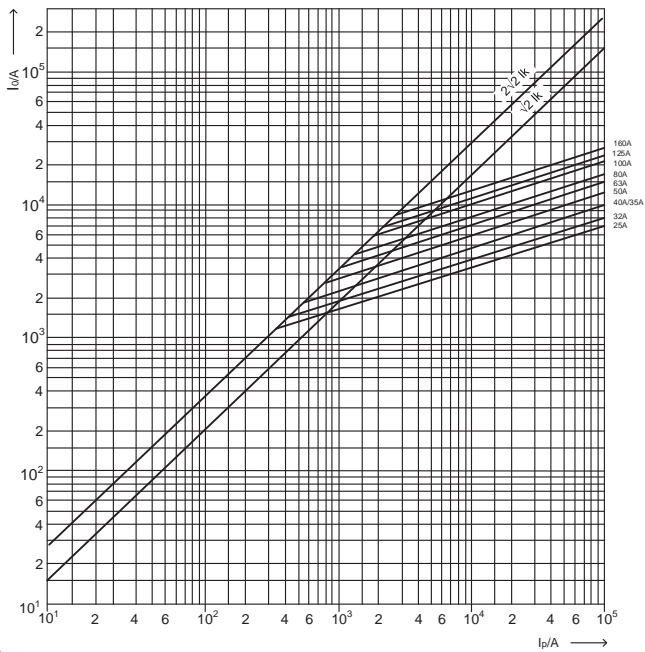


NH 1,3 1000V aM

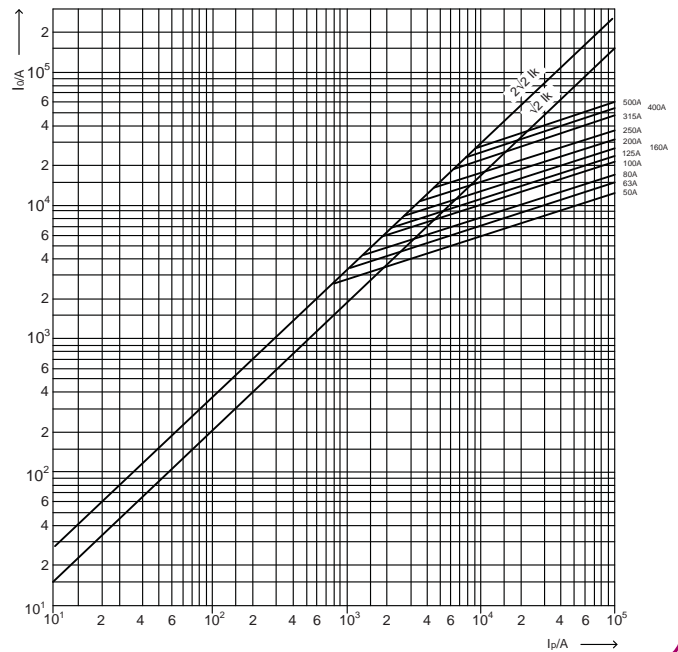


Характеристики граничних струмів ножових запобіжників NH 1000V AC з характеристикою aM

NH00 1000V aM



NH 1,3 1000V aM



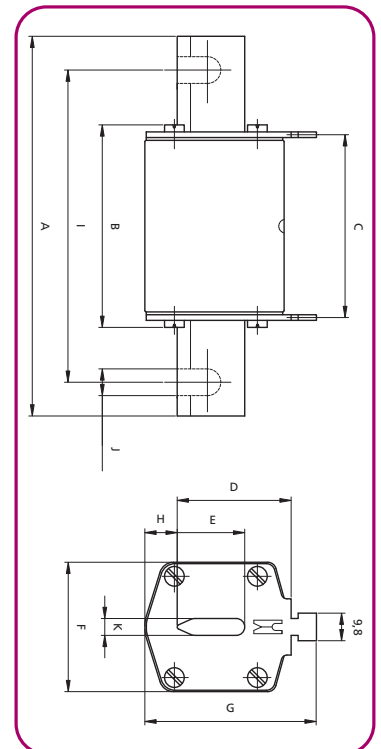
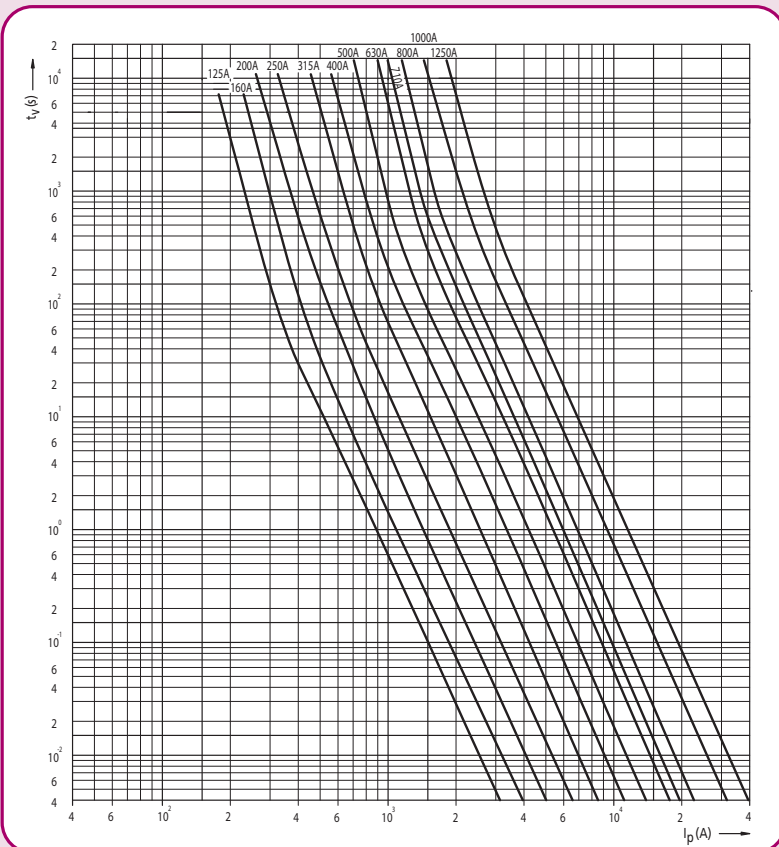
NV/NH gG 1000V AC

Технічні характеристики	
Номінальна напруга $U_n$	1000 V AC
Вимикальна здатність	50 kA
Характеристика	gG
Відповідність стандартам	IEC 60269-1:2005 / EN 60269-1:1998+A1:2005 IEC 60269-2:1986+Corr.1:1996+A11995+A2:2001 / EN 60269-2:1995+A1:1998+A2:2002 IEC 60269-2-1:2004 / HD 60269-2-1:2005
Встановлення	у тримачі PK1 1000V
Застосування	для захисту силових ліній

NV/NH gG 1000V AC					
Габарит	$I_n$ (A)	Стандартна індикація	Втрати потужності (W)	Вага (г)	Паков. (шт.)
1	10	4113703	1,9	487	3/24
	16	4113704	3,9		
	20	4113705	3,9		
	25	4113706	4,3		
	32	4113707	3,8		
	35	4113708	4,6		
	40	4113710	5,5		
	50	4113711	7,6		
	63	4113712	10		
	80	4113713	10,5		
	100	4113714	13		
	125	4113715	16,9		
	160	4113716	21		
200	4113717	24,8			



Габарит	Розміри (мм)								
	A	B	C	D	E	F	G	H	K
NH1/1000V	155	90	87	40	20	45	59	9	6



Ножові запобіжники NV/NH 1200V AC



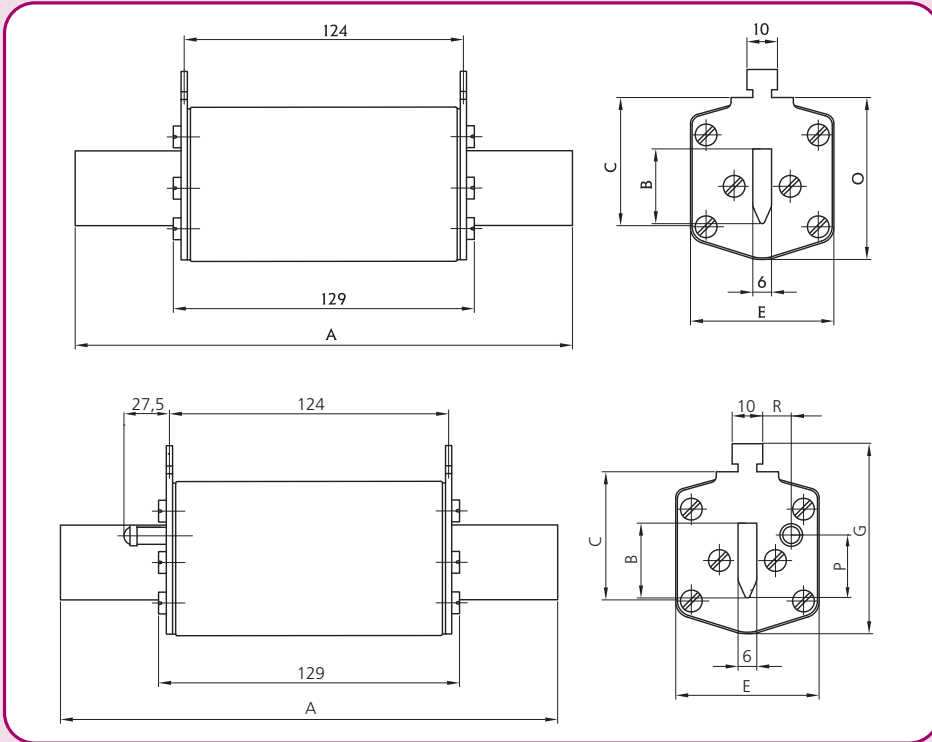
**Технічні характеристики**

Номинальна напруга $U_n$	1200 V AC
Вимикальна здатність	50 kA
Характеристика	gG
Відповідність стандартам	IEC 60269-2
Встановлення	у тримачі PK1XL, PK2XL, PK3L

**NH/NH 1200V AC**

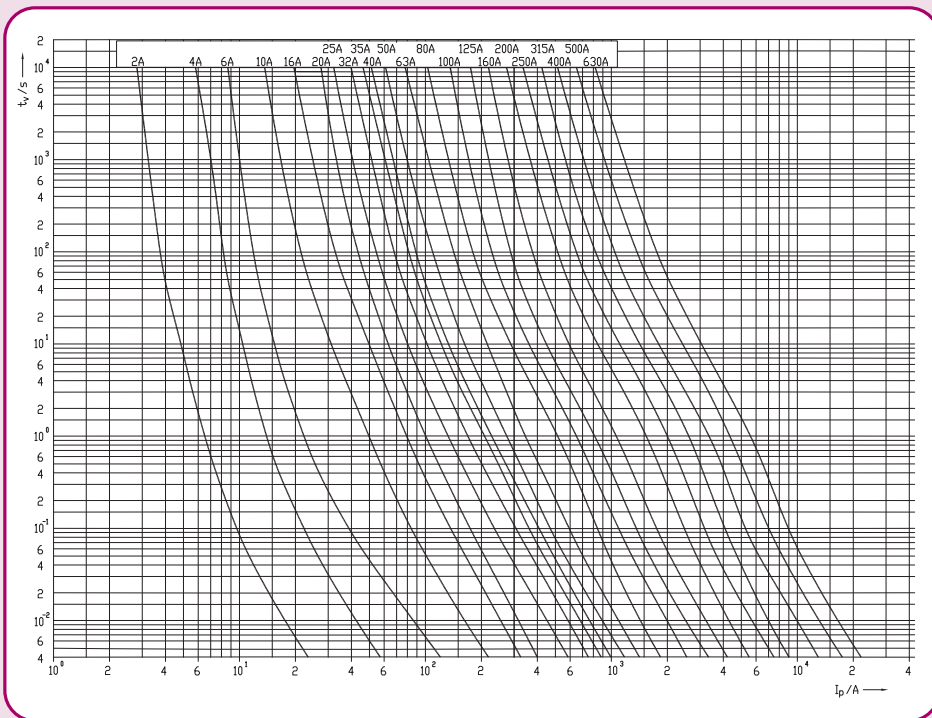
Габарит	$I_n$ (A)	Стандартна індикація	Індикатор спрацьовування з ударником	Втрати потужності (W)	Вага (г)	Паков. (шт.)
1XL	6	4113721	4113796	3,2	750	1
	10	4113722	4113797	3,7		
	16	4113723	4113798	4,1		
	20	4113724	4113799	5		
	25	4113725	4113800	5		
	32	4113726	4113801	5,8		
	35	4113727	4113802	6,1		
	40	4113728	4113803	8,1		
	50	4113729	4113804	8,8		
	63	4113730	4113805	10,2		
	80	4113731	4113806	11		
	100	4113732	4113807	12		
	125	4113733	4113808	16		
	160	4113734	4113809	19		
200	4113735	4113810	25			
2XL	32	4113736	4113811	5,8	1050	1
	35	4113737	4113812	6,1		
	40	4113738	4113813	8,1		
	50	4113739	4113814	8,8		
	63	4113740	4113815	10,2		
	80	4113741	4113816	11		
	100	4113742	4113817	12		
	125	4113743	4113818	16		
	160	4113744	4113819	19		
	200	4113745	4113820	25		
3L	250	4113746	4113821	30	1360	1
	315	4113747	4113822	35		
	80	4113748	4113823	11		
	100	4113749	4113824	12		
	125	4113750	4113825	16		
	160	4113751	4113826	19		
	200	4113752	4113827	25		
	250	4113791	4113828	30		
	315	4113792	4113829	35		
	355	4113790	-	37		
400	4113793	4113830	40			
500	4113794	4113831	50			
630	4113795	4113832	70			

Запобіжники спеціального призначення



Габарит	Розміри (мм)									
	A	B	C	E	G	P	R	M	O	
1XL	194	24	40	46	61,5	20,5	13,7	50	52	
2XL	209	30	48	54	71	27,3	16,2	59	61	
3L	209	37	60	64	82	35,6	17,0	70	74	

Часо-струмові характеристики ножових запобіжників NH 1200V AC з характеристикою aM



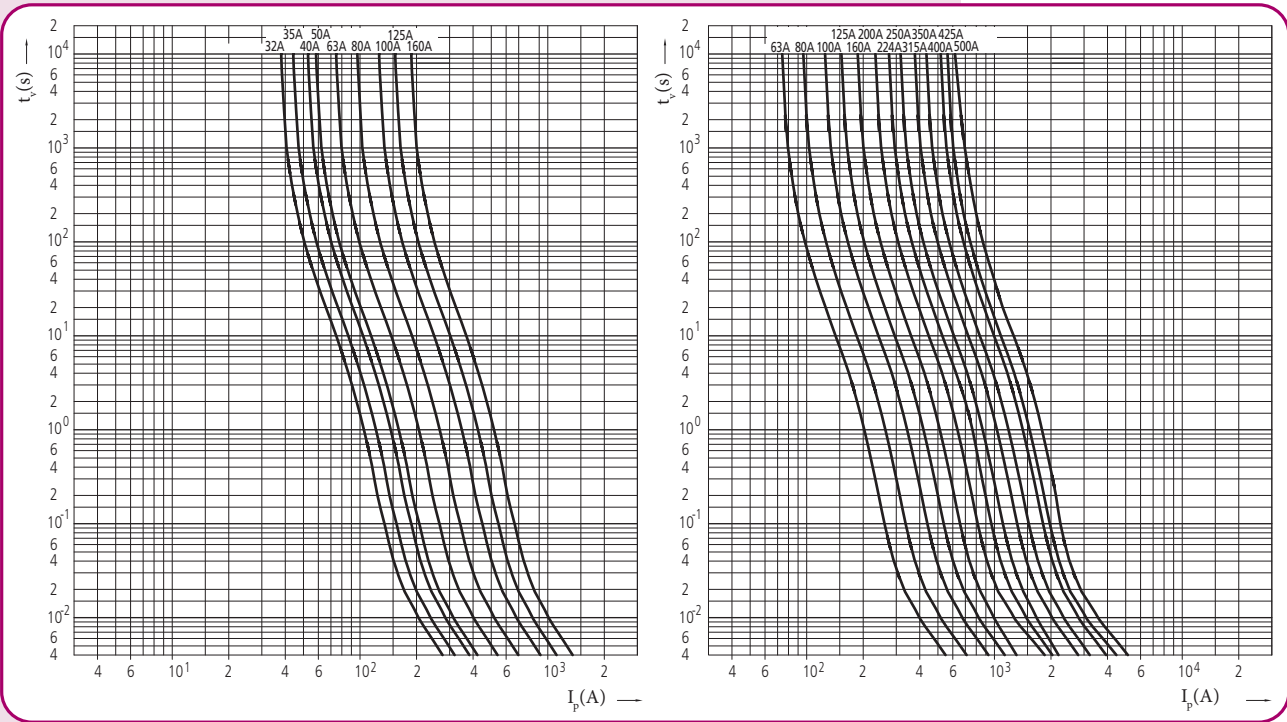
Ножові запобіжники NH SWF 500V AC для захисту персоналу



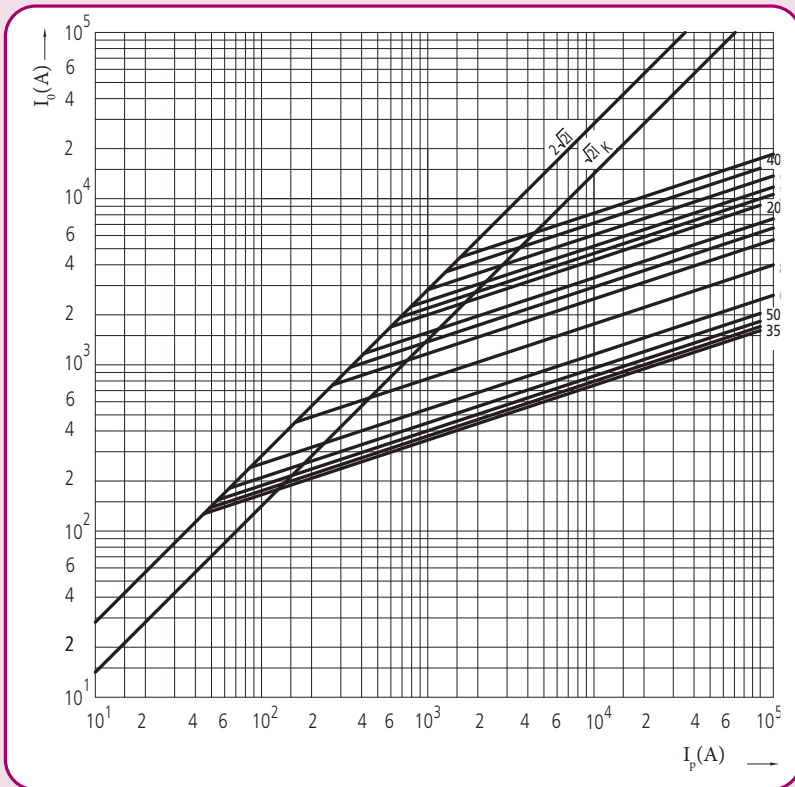
**Застосування** - Ножові запобіжники SWF призначені для захисту обслуговуючого персоналу від струмів короткого замикання. Застосовуються в місцях, де є необхідність проведення робіт під напругою. На час проведення таких робіт запобіжники з характеристикою gG замінюються на відповідні запобіжники з характеристикою SWF. Час спрацювання ножових запобіжників SWF значно менший за рахунок великої потужності розсіювання. Типорозміри відповідають стандартам DIN 43620.

NH SWF 500 V AC (100 kA)					
Габарит	$I_n$ (A)	Тип	Код	Висота (r)	Пакування (шт.)
00C	32	M00C/SWF/32A/500V	4711220	130	3
	35	M00C/SWF/35A/500V	4711221		
	40	M00C/SWF/40A/500	4711222		
	50	M00C/SWF/50A/500V	4711223		
	63	M00C/SWF/63A/500V	4711224		
	80	M00C/SWF/80A/500V	4711225		
	100	M00C/SWF/100A/500V	4711226		
	125	M00C/SWF/125A/500V	4711227		
1	63	M1/SWF/63A/500V	4713220	420	3
	80	M1/SWF/80A/500V	4713221		
	100	M1/SWF/100A/500V	4713222		
	125	M1/SWF/125A/500V	4713223		
	160	M1/SWF/160A/500V	4713224		
	200	M1/SWF/200A/500V	4713225		
	224	M1/SWF/224A/500V	4713226		
2	125	M2/SWF/125A/500V	4714225	660	3
	160	M2/SWF/160A/500V	4714226		
	200	M2/SWF/200A/500V	4714227		
	224	M2/SWF/224A/500V	4714228		
	250	M2/SWF/250A/500V	4714229		
	315	M2/SWF/315A/500V	4714230		
	350	M2/SWF/350A/500V	4714231		
3	250	M3/SWF/250A/500V	4715230	870	3
	315	M3/SWF/315A/500V	4715231		
	350	M3/SWF/350A/500V	4715232		
	400	M3/SWF/400A/500V	4715233		
	425	M3/SWF/425A/500V	4715234		
	500	M3/SWF/500A/500V	4715235		

Часо-струмові характеристики ножових запобіжників SWF



Характеристики граничних струмів ножових запобіжників SWF

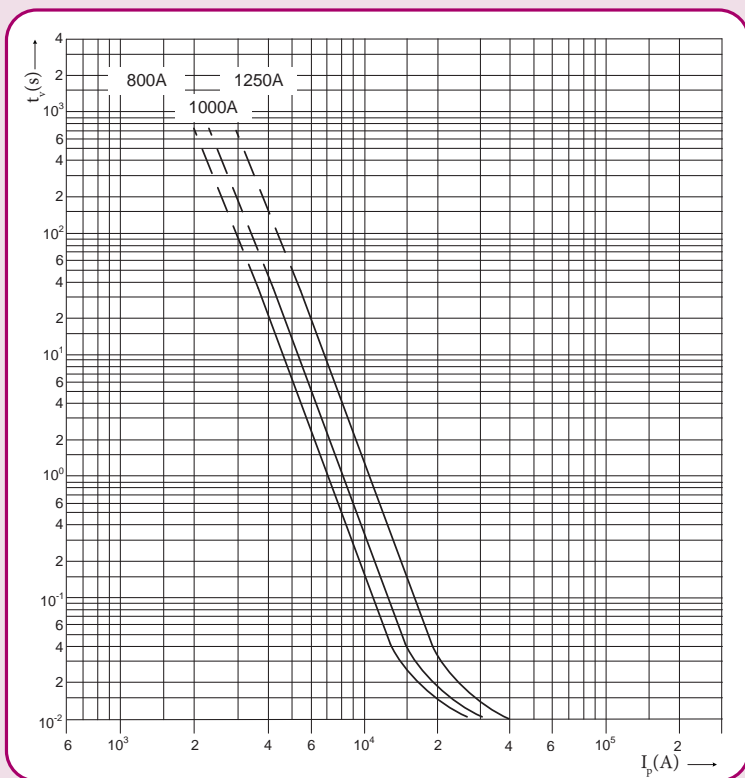
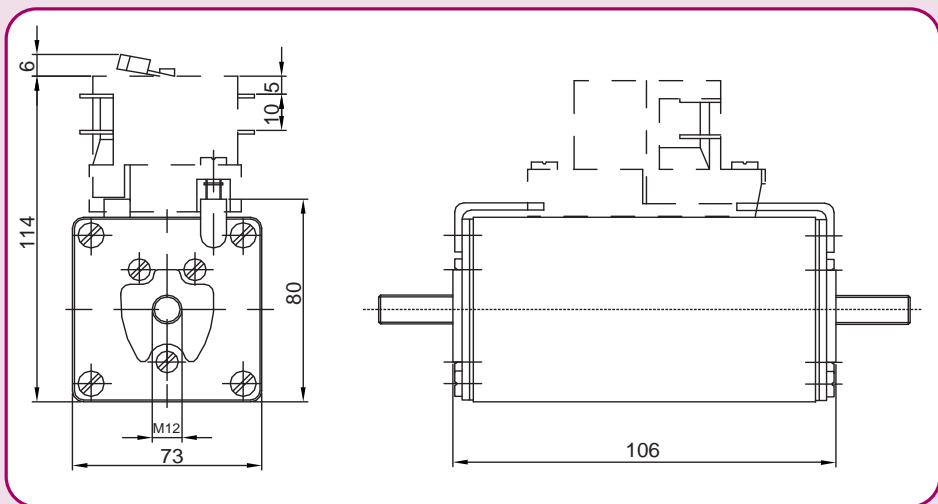


Ножові запобіжники NH 1000V DC



Технічні характеристики	
Номінальна напруга $U_n$	1000V DC (L/R=1ms)
Вимикальна здатність	30 kA
Характеристика	aR
Відповідність стандартам	IEC 60269-4
Застосування	для захисту DC споживачів (встановлення безпосередньо на мідну шину)

NH 1000V DC							
Габарит	$I_n$ (A)	З можливістю монтажу сигнального контакту МК	Інтеграл Джоуля плавлення L/R=1ms (A <sup>2</sup> s)	Інтеграл Джоуля вимкнення L/R=1ms (A <sup>2</sup> s)	Втрати потужності (1x I <sub>n</sub> ) Pd (W)	Вага (г)	Паков. (шт.)
3L	800	4305636	500.000	1.000.000	139	1500	1
	1000	4305637	900.000	1.600.000	154		
	1250	4305635	1.500.000	3.000.000	201		

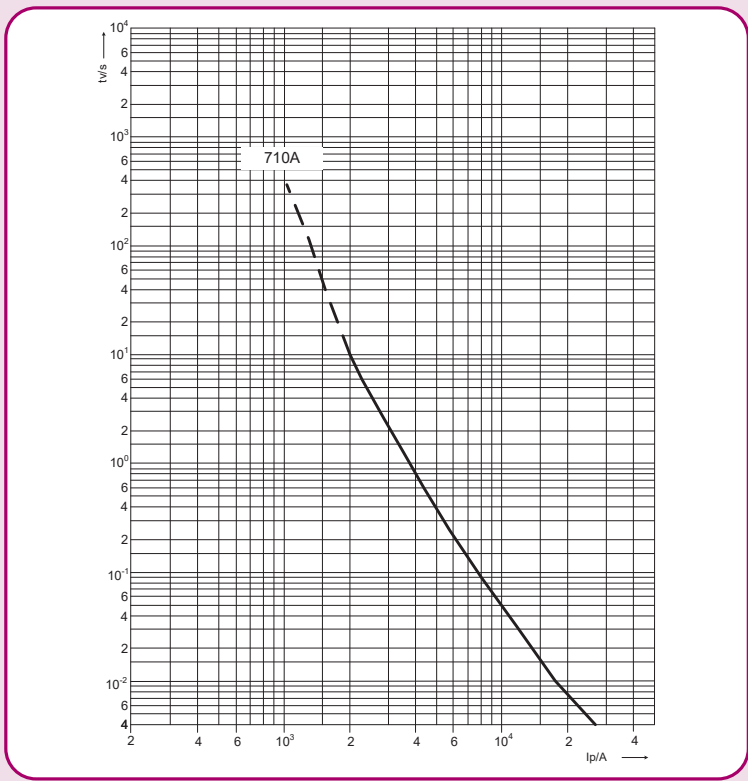
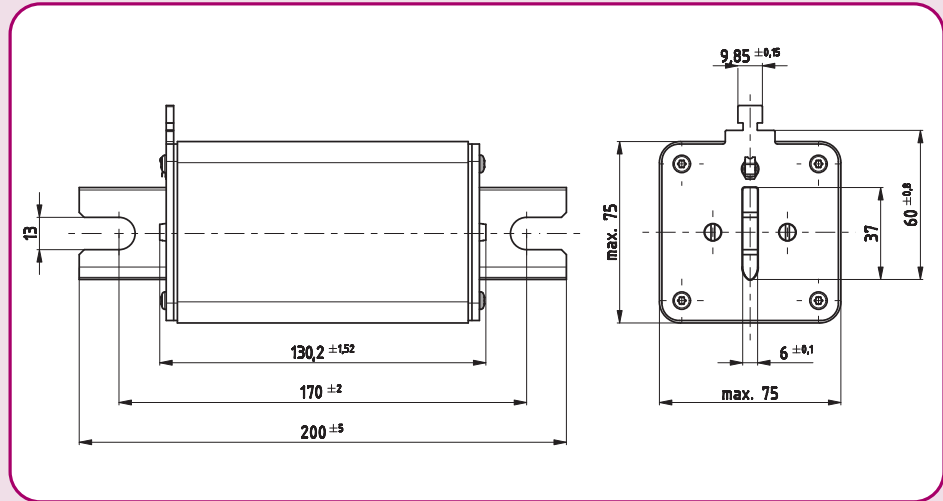




Ножові запобіжники NH 1100V DC

Технічні характеристики	
Номинальна напруга $U_n$	1100V DC (L/R=10ms)
Вимикальна здатність	70 kA
Характеристика	aR
Відповідність стандартам	IEC 60269-4
Застосування	для захисту зарядних пристроїв акумуляторів

NH 1100V DC							
Габарит	$I_n$ (A)	Тип кріплення U-170	Інтеграл Джоуля плавлення L/R=1ms (A <sup>2</sup> s)	Інтеграл Джоуля вимкнення L/R=1ms (A <sup>2</sup> s)	Втрати потужності (1x I <sub>n</sub> ) Pd (W)	Вага (г)	Паков. (шт.)
3L	700	4725339	160.000	700.000	81	1970	1/9



Ножові запобіжники NH CP

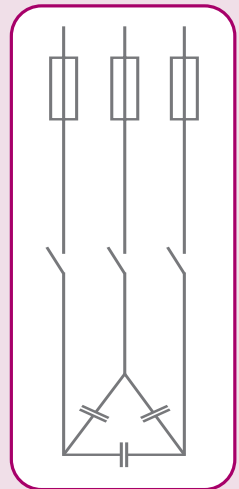
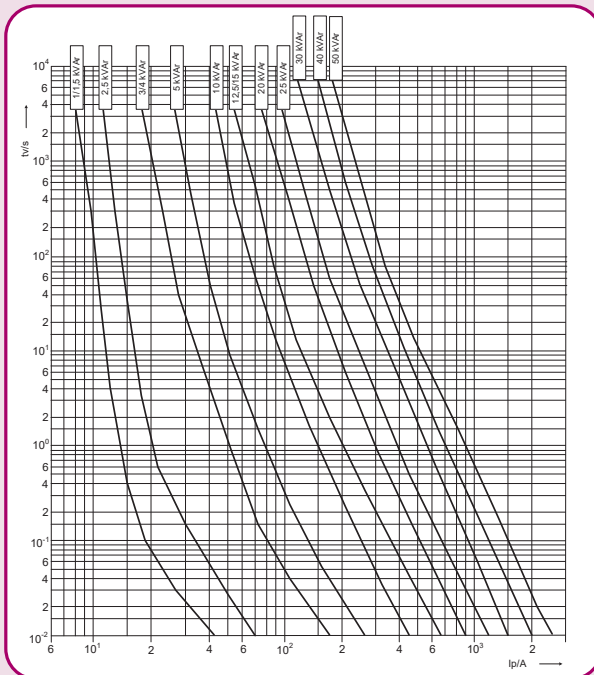
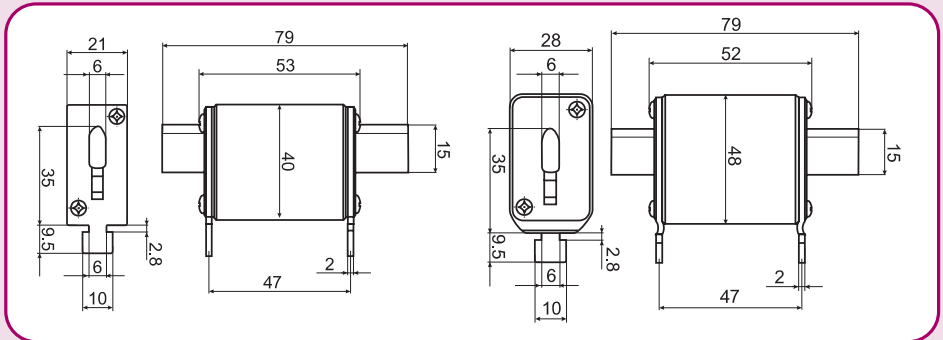


**Технічні характеристики**

Номинальна напруга $U_n$	690V AC
Напруга в системі застосування	400V AC
Вимикальна здатність	100/120 kA
Характеристика	gCP
Відповідність стандартам	IEC 60269-2
Застосування	для захисту конденсаторних батарей напругою 400В

**NH CP**

Габарит	Потужність конденсатора 400В, кВар	Код	Втрати потужності (W)	Вага (г)	Пакування (шт.)
000	1	4117101	0,8	125	3/120
	1,5	4117102	0,8		
	2,5	4117103	1		
	3	4117104	1,3		
	4	4117105	1,3		
	5	4117106	1,7		
	10	4117107	2		
	12,5	4117108	2,6		
	15	4117109	2,7		
	20	4117110	4		
00	25	4117111	5	173	3/90
	30	4117112	6		
	40	4117113	7,6		
	50	4117114	9,1		



## Запобіжники для вимірювальних пристроїв

Технічні характеристики	
Номінальна напруга $U_n$	400V AC
Вимикальна здатність	50kA
Характеристика	gG
Відповідність стандартам	IEC 60269-1, IEC 60269-2
Застосування	для одночасного використання вимірювальних пристроїв у тримачах та роз'єднувачах запобіжників

NV/NH 400V AC gG					
Габарит	$I_n$ (A)	Стандартна індикація	Втрати потужності (W)	Вага (г)	Пакування (шт.)
1	80	4113835	5,2	500	1/26
	100	4113836	6,2		
	125	4113837	7,9		
	160	4113838	9		
	200	4113839	12		
	250	4113840	17		
2	80	4113842	5,2	600	1/16
	100	4113843	6,2		
	125	4113844	7,9		
	160	4113845	9		
	200	4113846	12		
	250	4113847	17		
	315	4113848	20		
3	200	4113851	12	1000	1/9
	250	4113852	17		
	315	4113853	20		
	400	4113854	24		
	500	4113855	27		
4a	630	4113858	51	2000	1
	800	4113859	61		
	1000	4113860	72		
	1250	4113861	90		



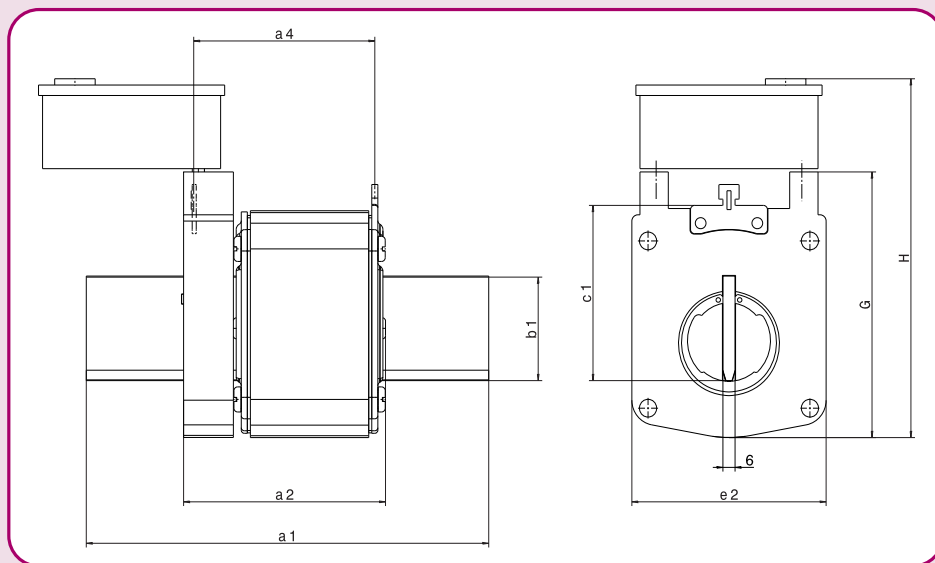


**Технічні характеристики**

Номинальна напруга $U_n$	400V AC
Вимикальна здатність	25kA
Характеристика	gTr
Відповідність стандартам	IEC 60269-1, IEC 60269-2
Застосування	для одночасного використання вимірювальних пристроїв у тримачах та роз'єднувачах запобіжників

**NV/NH 400V AC gTr**

Габарит	Потужність трансформатора (kVA)	$I_n$ (A)	Стандартна індикація	Втрати потужності (W)	Вага (г)	Пакування (шт.)
1	100	144	4113865	11	500	1/26
	125	180	4113866	13		
	160	231	4113867	17		
2	100	144	4113872	11	600	1/16
	125	180	4113873	13		
	160	231	4113874	17		
	200	289	4113875	20		
	250	361	4113876	25		
3	125	180	4113881	13	1000	1/9
	160	231	4113882	17		
	200	289	4113883	20		
	250	361	4113884	25		
	315	455	4113885	32		
4a	400	577	4113886	40	2000	1
	250	361	4113890	25		
	315	455	4113891	32		
	400	577	4113892	40		
	500	722	4113893	54		
	630	909	4113894	71		
	800	1155	4113895	91		
	1000	1443	4113896	110		

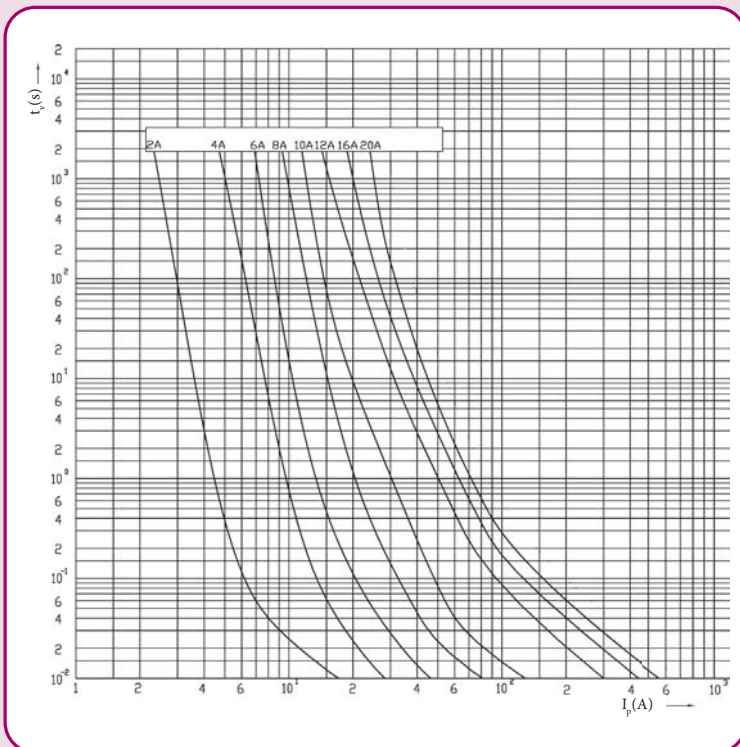
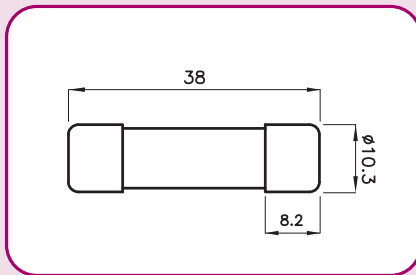


Габарит	Розміри (мм)							
	a1	b1	c1	e1	G	H	a2	a4
1	135	24	40	52	67	112	75	65
2	150	30	48	60	74	119	75	65
3	150	32	60	74	89	134	75	65
4a	200	50	85	96	127	200	100	87

Запобіжники для захисту вимірювальних пристроїв (мультиметрів)

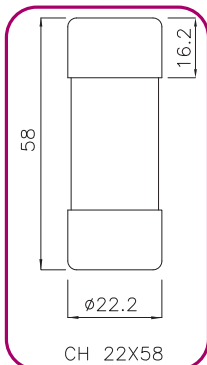
Технічні характеристики	
Номінальна напруга $U_n$	1000V AC/DC
Вимикальна здатність	30kA AC/DC
Характеристика	gR
Відповідність стандартам	IEC 60269-4, UL 248-1, UL 248-13
Застосування	для захисту мультиметрів

CH10 MULTI					
Розмір	$I_n$ (A)	Код	Втрати потужності (W)	Вага (г)	Пакування (шт.)
10x38	0,5	2625410	-	10	10/500
	1	2625411	-		
	2	2625400	0,9		
	4	2625401	1,2		
	6	2625402	1,6		
	8	2625403	1,8		
	10	2625404	2,1		
	12	2625405	1,7		
	16	2625406	2,3		
	20	2625407	3,15		



Циліндричні запобіжники SRF

**Застосування** - Циліндричні запобіжники SRF розроблені для захисту обмежувачів перенапруги ETITEC груп В та С, а також обмежувачів PV T2 від максимальних імпульсних перенапруг. Запобіжники підключаються послідовно з обмежувачами перенапруги.



**Технічні характеристики CH SRF (10/350 µs, кат. В / I клас)**

Номинальна напруга $U_n$	400V AC при номінальному струмі розряду 10/350
Вимикальна здатність	50 kA AC
Відповідність стандартам	IEC 61463-11
Застосування	захист обмежувачів перенапруги ETITEC В (T1)

**Циліндричні запобіжники CH SRF (10/350 µs, кат. В / I клас)**

Габарит	Тип	Код	Інтеграл Джоуля плавлення (A <sup>2</sup> s)	Інтеграл Джоуля вимкнення (A <sup>2</sup> s)	Ном.струм розряду (10/350) (кА)	Вага (г)	Пакування (шт.)
22x58	CH22 SRF25-I	2646010	322.700	504.300	25	55	10/480

**Технічні характеристики CH SRF (8/20 µs, кат. С / II клас)**

Номинальна напруга $U_n$	600V AC при номінальному струмі розряду 8/20
Вимикальна здатність	200 kA AC
Відповідність стандартам	UL 248-1
Застосування	захист обмежувачів перенапруги ETITEC С

**Циліндричні запобіжники CH SRF (8/20 µs, кат. С / II клас)**

Габарит	Тип	Код	Інтеграл Джоуля плавлення (A <sup>2</sup> s)	Інтеграл Джоуля вимкнення (A <sup>2</sup> s)	Ном.струм розряду (8/20) (кА)	Вага (г)	Пакування (шт.)
14x51	CH14 SRF10-II	2636004	2.360	10.370	10	18,6	10/500
	CH14 SRF20-II	2636005	5.490	17.700	20	18,6	
	CH14 SRF30-II	2636006	16.750	39.880	30	18,6	
	CH14 SRF40-II	2636007	33.680	72.800	40	18,6	
22x58	CH22 SRF60-II	2646006	133.630	247.180	60	55	10/480

**Технічні характеристики CH SRF DC (8/20 µs, кат. С / II клас)**

Номинальна напруга $U_n$	1000V DC при номінальному струмі розряду 8/20
Вимикальна здатність	1 kA DC
Відповідність стандартам	IEC 60269
Застосування	захист обмежувачів перенапруги ETITEC С-PV

**Циліндричні запобіжники CH SRF DC (8/20 µs, кат. С / II клас)**

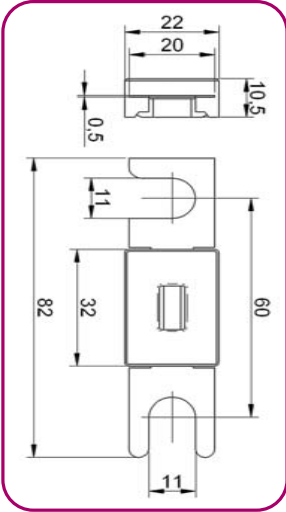
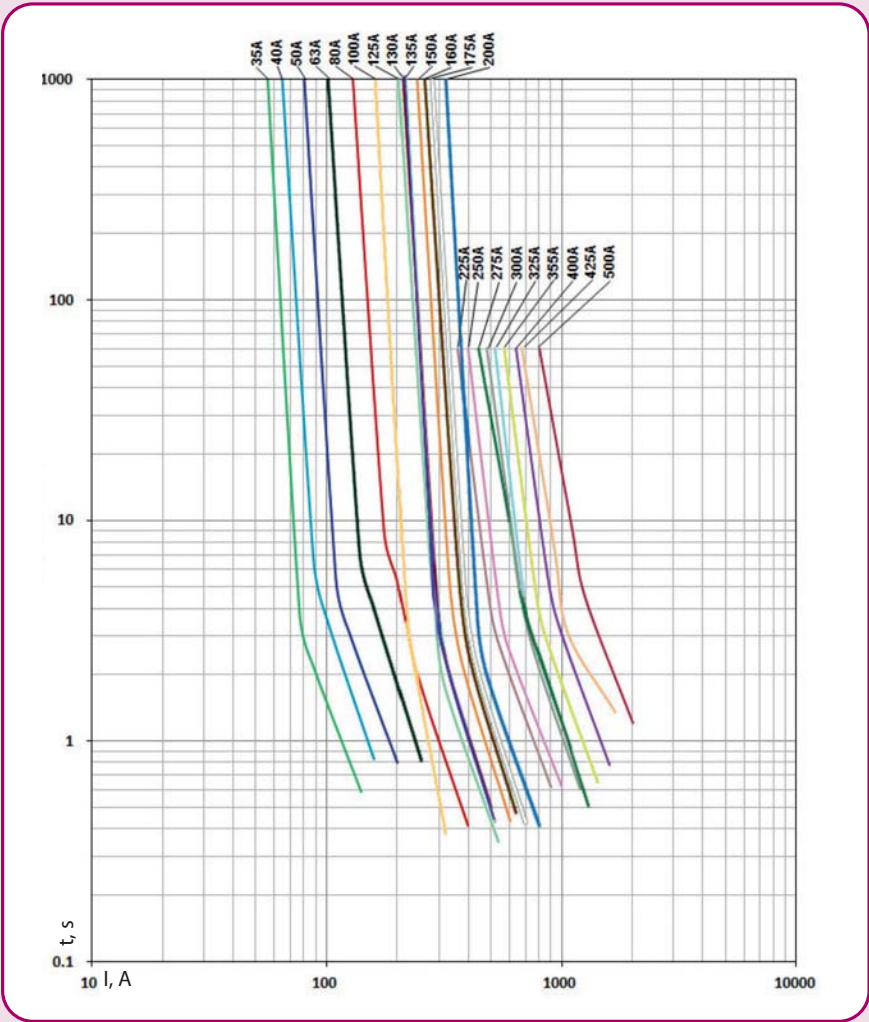
Габарит	Тип	Код	Інтеграл Джоуля плавлення (A <sup>2</sup> s)	Інтеграл Джоуля вимкнення (A <sup>2</sup> s)	Ном.струм розряду (8/20) (кА)	Вага (г)	Паков. (шт.)
22x58	CH22 SRF3-II-DC	2646015	660	1380	3	55	10/480
	CH22 SRF8-II-DC	2646016	6.930	8.730	8		
	CH22 SRF12-II-DC	2646017	85.500	86.500	12		

Запобіжники спеціального призначення

Запобіжники TRB для захисту акумуляторних батарей електрокарів

Технічні характеристики	
Номінальна напруга $U_n$	80V DC
Відповідність стандартам	DIN 43560/1
Застосування	для захисту акумуляторних батарей електрокарів

TRB ( --- 80V DC, DIN 43560/1)				
$I_n$ (A)	Тип	Код	Вага (г)	Пакування (шт.)
35	TRB 35A/80V	4341020	20	10
50	TRB 50A/80V	4341021		
63	TRB 63A/80V	4341022		
80	TRB 80A/80V	4341023		
100	TRB 100A/80V	4341024		
125	TRB 125A/80V	4341025		
160	TRB 160A/80V	4341026		
200	TRB 200A/80V	4341027		
250	TRB 250A/80V	4341028		
300	TRB 300A/80V	4341029		
355	TRB 355A/80V	4341030		
425	TRB 425A/80V	4341031		

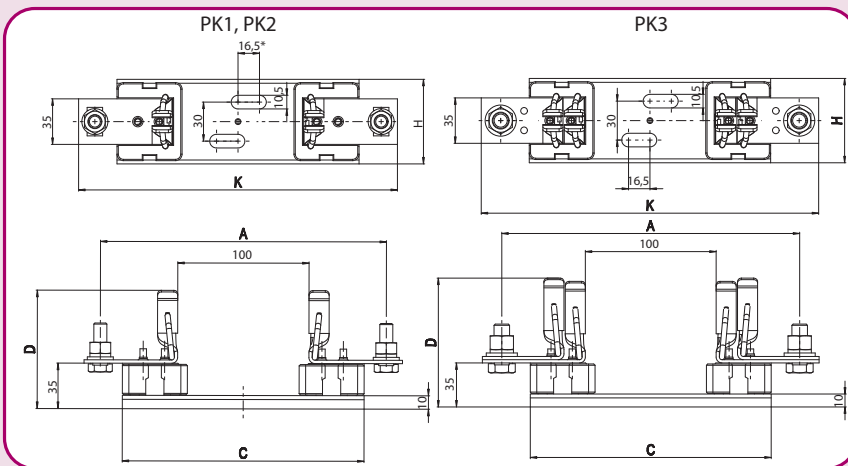


Тримачі запобіжників РК 100 мм



Технічні характеристики	
Номинальна напруга $U_n$	1000 V AC/DC
Номинальний струм	250A, 400A, 630A
Ступінь захисту	IP00
Зусилля затягування	32 Nm
Відповідність стандартам	IEC 60269-2, DIN VDE 0636, DIN 43620
Застосування	ножові запобіжники з характеристиками aM и gB

Тримачі запобіжників РК 100 мм						
Тип	Код	$I_n$ (A)	Тип підключення	Переріз провідників (мм <sup>2</sup> )	Вага (г)	Пакування (шт.)
PK1-100 1р 1000V	4123400	250	M10-M10	25-150	623	3
PK2-100 1р 1000V	4123401	400	M10-M10	25-240	878	
PK3-100 1р 1000V	4123402	630	M12-M12	25-300	1132	



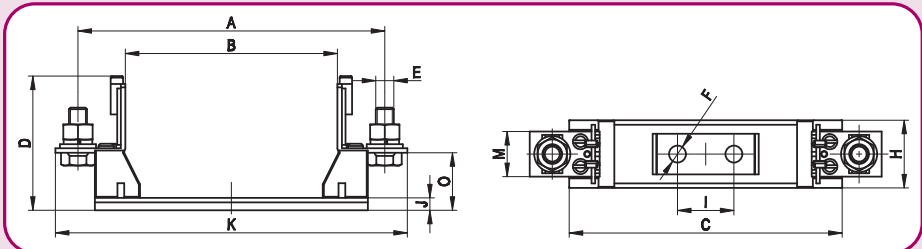
Габарит	Розміри (мм)					
	A	C	D	E	H	K
PK1	193	160	84	M10-M10	55,5	220
PK2	220	186	90	M10-M10	65	245
PK3	230	186	101	M12-M12	65	360

Тримачі ножових запобіжників NH 1000 V AC/DC



Технічні характеристики	
Номинальна напруга $U_n$	1000 V AC /DC
Номинальний струм	160A
Клас ізоляції	C-VDE 0110
Відповідність стандартам	EN 60269, DIN 60269, DIN VDE 0636, DIN 43620, DIN 43623

Тримач запобіжників РК/1000V 1р				
Тип	$I_n$ (A)	Код	Вага (г)	Пакування (шт.)
PK 00 1000V M8-M8	160	4132026	190	3/120



Тип	Розміри (мм)												
	A	B	C	D	E (клеми)	F	H	I	J	K	M	O	
PK00 1000V M8-M8	136	94	121	58,5	M8-M8	Ø7,5	30	25	4,5	156	20	25,5	

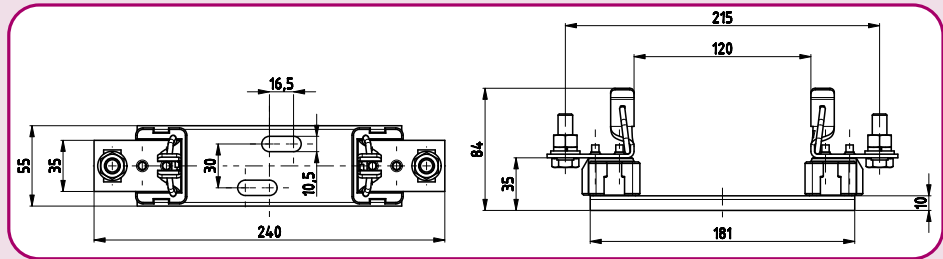


Тримачі запобіжників

Тримачі запобіжників PK1L

Технічні характеристики	
Номінальна напруга $U_n$	1500 V DC
Номінальний струм	250A
Максимальні втрати потужності запобіжника	32W
Максимальна вимикальна здатність запобіжника	200kA
Ступінь захисту	IP00
Зусилля затягування	32 Nm
Відповідність стандартам	DIN VDE 0636-21 (VDE 0636-21) 2015-03
Застосування	ножові запобіжники з характеристиками gB

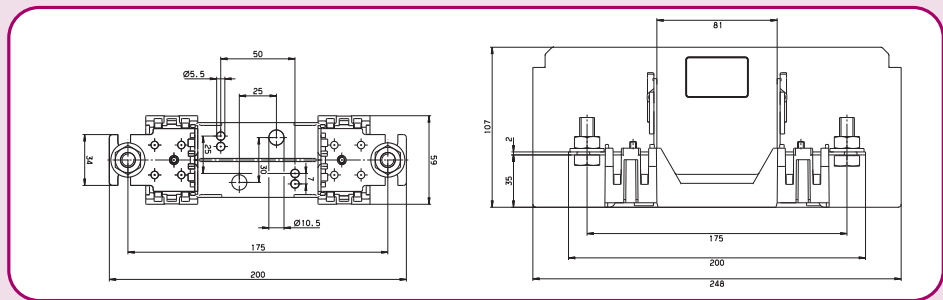
Тримач запобіжників PK1L					
Тип	$I_n$ (A)	Код	Переріз провідників (мм <sup>2</sup> )	Вага (г)	Пакування (шт.)
PK1L 1500V M10-M10	250	4132035	25-300	670	3



Тримачі запобіжників U1-1

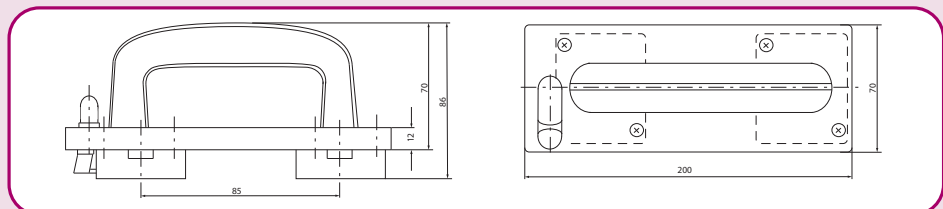
Технічні характеристики	
Номінальна напруга $U_n$	1000 V DC
Номінальний струм	160A
Максимальні втрати потужності запобіжника	31W
Ступінь захисту	IP00
Тип підключення	M10
Зусилля затягування (клем підключення)	30-35 Nm
Застосування	1C, 1

Тримач запобіжників U1-1					
Тип	$I_n$ (A)	Код	Переріз провідників (мм <sup>2</sup> )	Вага (г)	Пакування (шт.)
U1-1 1000V	160	4122035	25-150	387	1



Знімач запобіжників 1000V AC

Тримач запобіжників VRRL 85				
Тип	$I_n$ (A)	Код	Вага (г)	Пакування (шт.)
VRRL 85	160	1691064	550	1



Запобіжники NH1S/394/ 4000V DC aR



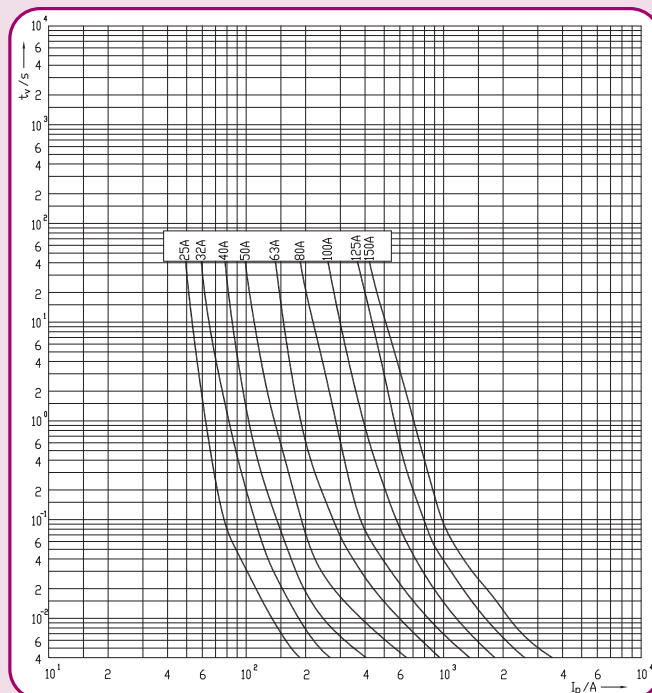
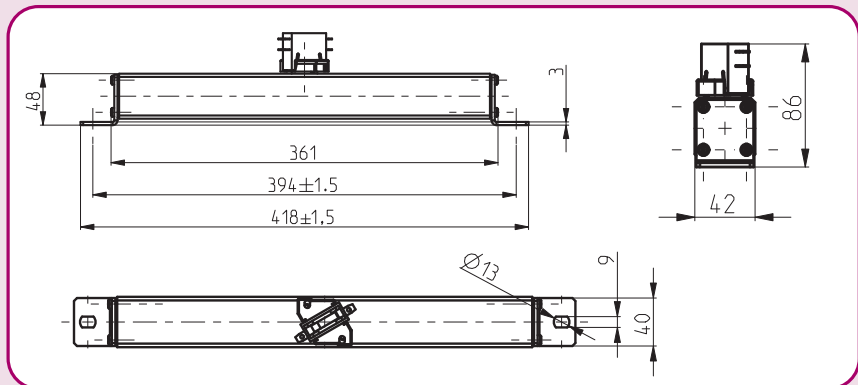
**Технічні характеристики**

Номинальна напруга $U_n$	4000 V DC (L/R=15ms)
Вимикальна здатність	30 kA DC
Характеристика	aR
Відповідність стандартам	IEC 60269-4, IEC 60077-5
Застосування	для захисту нагрівачів в залізничних вагонах

**NH1S/394**

$I_n$ (A)	Стандартна індикація	З можливістю встановлення сигнальн. контакта МК	Інтеграл Джоуля плавлення (A <sup>2</sup> s)	Інтеграл Джоуля вимкнення L/R=15ms (A <sup>2</sup> s)	Втрати потужності (W)	Вага (г)	Паков. (шт.)
25	4735627	4735615	28	150	43	1800	1/1
32	4735628	4735616	40	300	65		
40	4735629	4735617	63	600	88		
50	4735630	4735618	112	1.400	105		
63	4735631	4735619	252	2.500	105		
80	4735632	4735620	494	5.500	114		
100	4735633	4735621	1.147	10.000	115		
125	4735634	4735622	2.168	19.000	132		
150	4735635	4735623	3.388	31.000	155		

Сигнальний контакт МК та адаптер АМК1 замовляються додатково

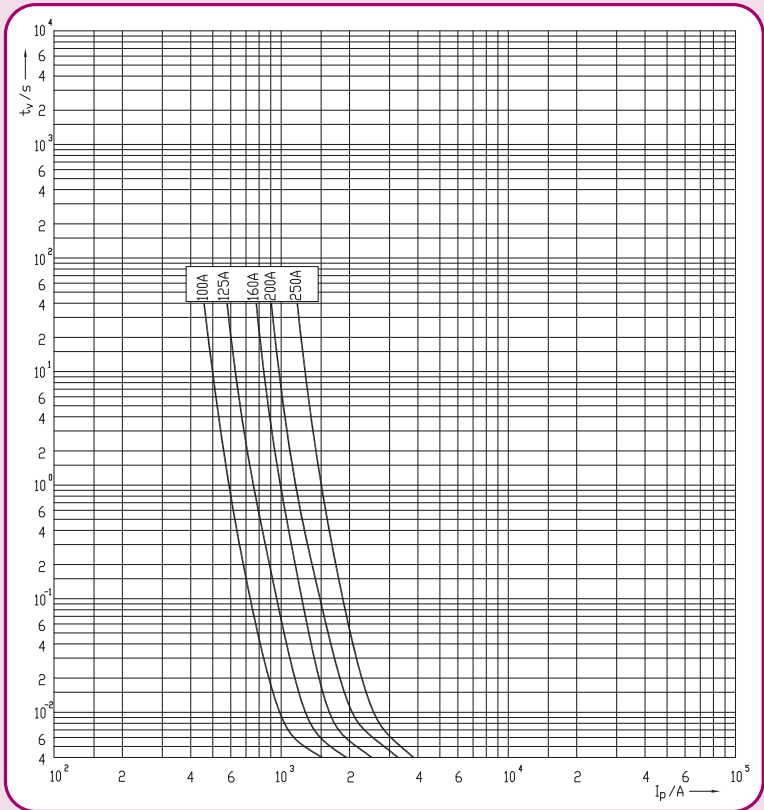
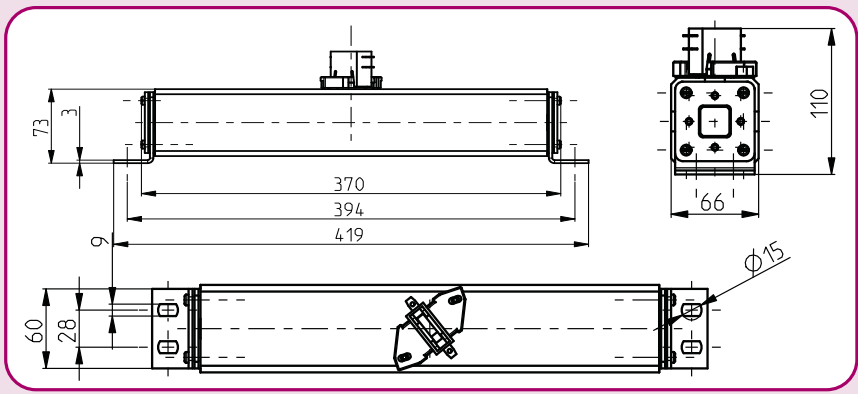


Запобіжники NH2S/394/ 4000V DC aR

Технічні характеристики	
Номінальна напруга $U_n$	4000 V DC (L/R=15ms)
Вимикальна здатність	30 kA DC
Характеристика	aR
Відповідність стандартам	IEC 60269-4, IEC 60077-5
Застосування	для захисту кіл постійного струму в інверторах електровозів

NH2S/394							
$I_n$ (A)	Стандартна індикація	З можливістю встановлення сигнальн. контакта МК	Інтеграл Джоуля плавлення (A <sup>2</sup> s)	Інтеграл Джоуля вимкнення L/R=15ms (A <sup>2</sup> s)	Втрати потужності (W)	Вага (г)	Паков (шт.)
100	4735606	4735601	2.300	20.000	58	3500	1
125	4735607	4735602	3.700	33.000	82		
160	4735608	4735603	5.800	55.000	100		
200	4735609	4735604	10.000	100.000	127		
250	4735610	4735605	21.000	180.000	160		

Сигнальний контакт МК та адаптер АМК2 замовляються додатково



Запобіжники NH1/350/ 4000V DC aR

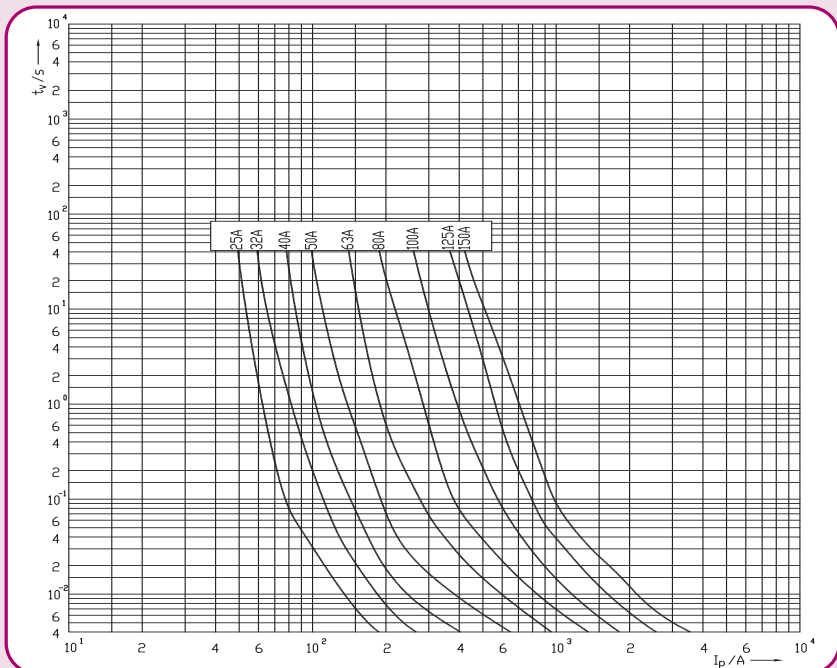
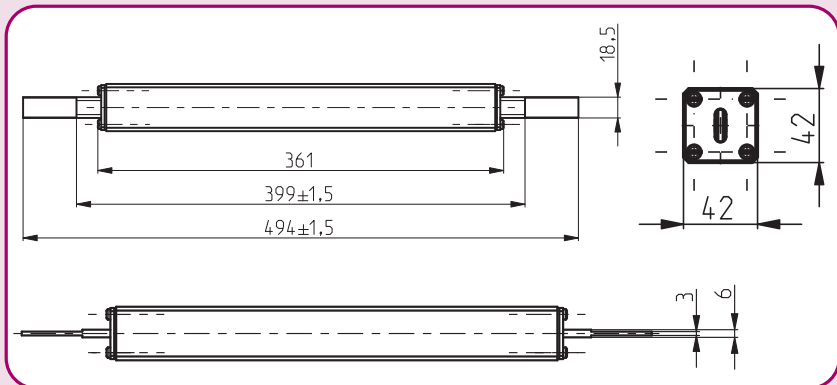


**Технічні характеристики**

Номинальна напруга $U_n$	4000 V DC (L/R=15ms)
Вимикальна здатність	30 kA DC
Характеристика	aR
Відповідність стандартам	IEC 60269-4, IEC 60077-5
Застосування	для захисту нагрівачів в залізничних вагонах

**NH1/350**

$I_n$ (A)	Стандартна індикація	Інтеграл Джоуля плавлення (A <sup>2</sup> s)	Інтеграл Джоуля вимкнення L/R=15ms (A <sup>2</sup> s)	Втрати потужності (W)	Вага (г)	Паков. (шт.)
25	4735636	28	150	43	1800	1/1
32	4735637	40	300	65		
40	4735638	63	600	88		
50	4735639	112	1.400	105		
63	4735640	252	2.500	105		
80	4735641	494	5.500	114		
100	4735642	1.147	10.000	115		
125	4735643	2.168	19.000	132		
150	4735644	3.388	31.000	155		



Запобіжники NH1/130/ 1000V DC gR

Технічні характеристики	
Номинальна напруга $U_n$	1000 V DC (L/R=10ms)
Вимикальна здатність	30 kA DC
Характеристика	gR
Відповідність стандартам	IEC 60269-4
Застосування	для захисту кіл постійного струму в інверторах електровозів

NH1/130							
$I_n$ (A)	Стандартна індикація	З сигнальн. контактом МК і адаптером АМК2	Інтеграл Джоуля плавлення (A <sup>2</sup> s)	Інтеграл Джоуля вимкнення L/R=15ms (A <sup>2</sup> s)	Втрати потужності (W)	Вага (r)	Паков. (шт.)
160	4303530	4303527	10.000	16.000	15,3	900	1/16
200	4303531	4303528	18.000	38.000	17,5		
250	4303532	4303529	30.000	60.000	23,6		

Сигнальний контакт МК та адаптер АМК2 замовляються додатково

