

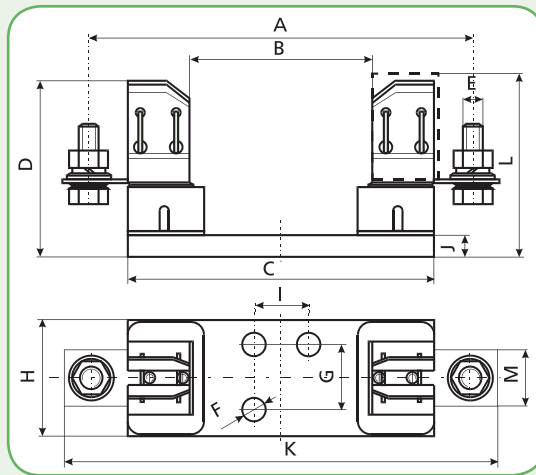
Держатели предохранителей PK DC

Технические характеристики

Номинальное напряжение	1000V DC
Номинальные токи	160A, 250A, 400A
Соответствие стандартам	PN-EN 60269, PN-IEC 60269

Держатели предохранителей PK DC

Тип	I_N (A)	Код	Вес (г)	Упаковка (шт.)
PK0 DC	160	4122033	258	3/90
PK1 DC	250	4122025	598	3/42
PK3 DC	400	4122023	1202	3/24



Тип	Габаритные размеры (мм)											
	A	B	C	D	E	F	G	H	I	J	K	M
PK0 DC	193	74	130	60	M8	Ø7,5	30	33	25	4,5	170	20
PK1 DC	175	80	141	81	M10	Ø10,5	30	55	25	10	200	26
PK3 DC	210	80	166	104	M12	Ø10,5	30	65	25	10	240	30



Съемник ножевых предохранителей DC 1100V

Применение - Съемник ножевых предохранителей GP1200 предназначен для безопасной установки и извлечения ножевых предохранителей из держателя. Напряжение изоляции съемника 1200V DC

Съемник ножевых предохранителей 1100V DC

Тип	Код	Вес (г)	Упаковка (шт.)
GP1200	4941112	400	1

