

D0

ЗАПОБІЖНИКИ СЕРІЇ D0	746
ТРИМАЧІ ЗАПОБІЖНИКІВ	747
АКСЕСУАРИ	750
РОЗ'ЄДНУВАЧІ СЕРІЇ STV D02	754



НИЗЬКОВОЛЬТНІ МАЛОГАБАРИТНІ ЗАПОБІЖНИКИ СЕРІЇ D0



ETI

SWITCH TO A SAFE FUTURE

Запобіжники D0

Особливості:

- компактні габаритні розміри;
- невеликі втрати потужності;
- малий нагрів;
- висока вимикальна здатність;
- стабільні часо-струмові характеристики;
- можливість побудови селективних схем захисту;
- індикація стану запобіжника;
- можливість використання роз'єднувачів STV D02, PFB.

Застосування - Запобіжники серії D0 призначені для захисту силових, сигнальних і керуючих ланцюгів від струмів короткого замикання і перевантажень.

Технічні характеристики:

Номинальна напруга U_n	400 V AC / 250 V DC	
Номинальний струм I_n	D01 2–16 A, D02 20–63A, D03 80–100 A	
Вимикальна здатність	50 kA (AC) 8 kA (DC)	$\cos\phi = 0,1$ $T=15\text{ ms}$
Характеристика	gL-gG	
Відповідність стандартам	DIN EN 60269-1, IEC 60269-1:2005-04 (VDE 0636 частина 10): 1999-11 DIN EN 60269-3, IEC 60269-3:2003 (VDE 0636 частина 30): 1995-12 DIN EN 60269-3-1, IEC 60269-3-1: 2004-07 (VDE 0636 частина 301): 1998-01 DIN VDE 0635/02.84	

D01 gL для тримачів E 14

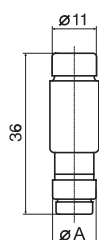
I_n (A)	Колір	Код	Вага (г)	Пакування (шт.)	Розміри (мм) Ø A
2	рожевий	2211001	6	10/500	7,3
4	коричневий	2211002	6	10/500	7,3
6	зелений	2211003	6	10/500	7,3
10	червоний	2211004	6	10/500	8,5
13	чорний	2211006	6	10/500	7,3
16	сірий	2211005	6	10/500	9,7

D02 gL для тримачів E 18

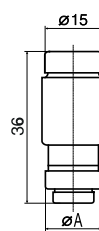
I_n (A)	Колір	Код	Вага (г)	Пакування (шт.)	Розміри (мм) Ø A
20	синій	2212001	11	10/500	10,9
25	жовтий	2212002	12	10/500	12,1
32	чорний	2212006	13	10/500	13,3
35	білий	2212003	13	10/500	13,3
40	чорний	2212007	13	10/500	13,3
50	білий	2212004	13	10/500	14,5
63	бронзовий	2212005	15	10/500	15,9

D03 gL для тримачів M 30x2

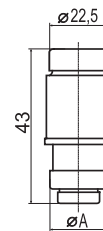
I_n (A)	Колір	Код	Вага (г)	Пакування (шт.)	Розміри (мм) Ø A
80	сріблястий	2213001	35	10	21,4
100	червоний	2213002	35	10	24,4



D01



D02



D03

Тримачі запобіжників PFB

→ Збільшена площа захоплення кришки



→ Модульна конструкція дозволяє об'єднувати тримачі в багатополюсні збірки за допомогою сполучних комплектів

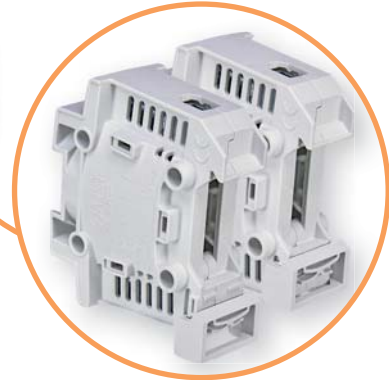


→ Конструкція тримача відповідає класу захисту IP20 і забезпечує зручний і швидкий монтаж на стандартну DIN-рейку 35мм

→ Корпус тримача виконаний з самозагасаючого пластика, стійкого до впливу вогню і високої температури 960 ° C згідно IEC 60695-2



→ Двопозиційний фіксатор забезпечує зручний монтаж і демонтаж тримача



→ LED індикація:

- LED індикатор горить безперервно при наявності напруги і робочого запобіжника в тримачі
- LED індикатор блимає, коли запобіжник вийшов з ладу



→ Подвійна ввідна клемма дає можливість одночасного підключення провідника та ізолюваної шини (тільки в нижній клемі)

Технічні характеристики:

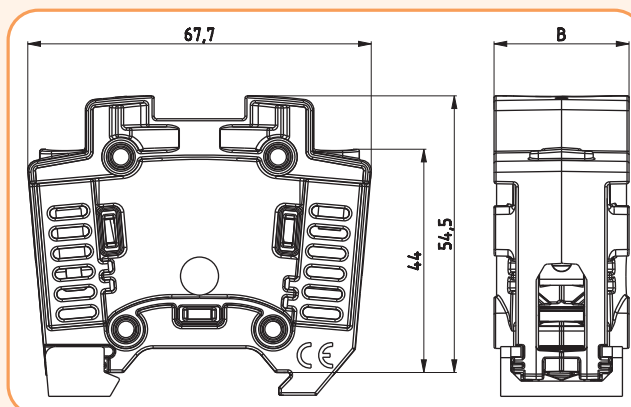
Тип тримача	PFB D01	PFB D02
Тип запобіжника	D01	D02
Виконання	без індикації/LED індикація	
Кількість полюсів	1р, 3р	
Різьба	E14	E18
Номінальна напруга U_e	400V AC / 250V DC	
Номінальний струм I_e	16A	63A
Номінальна частота	45-62Hz	
Вимикальна здатність	50kA AC / 8kA DC	
Максимальна втрата потужності	2,5W	5,5W
LED індикація (робоча напруга)	50V-400V AC / 50V-250V DC	
Випробування розпеченим дротом	960°C	
Клеми		
Гвинт	PZ2 M5	
Момент сили затяжки гвинтів	2Nm	2,5Nm
Переріз провідників, які підключаються, знизу	1 ... 35mm ² + шина 16mm ²	
Переріз провідників, які підключаються, зверху	1 ... 25mm ²	
Вологість	90% / 20°C	
Робочий діапазон температур	-5°C ... +40°C	
Температура зберігання	-25°C ... +55°C	
Ступінь захисту (IEC 60529)	IP 20	
Монтаж на EN 60715 рейку	35mm	
Відповідність стандартам	IEC 60269-3, VDE0636-3	
Сертифікати	VDE, OVE	

Тримачі запобіжників PFB D01

Тип	Кількість полюсів	I_n (A)	Код	Вага (г)	Пакування (шт.)
PFB D01 1р	1	16	2510011	58	15/180
PFB D01 1р LED	1	16	2510012	58,5	15/180
PFB D01 3р	3	16	2510013	178	5/60
PFB D01 3р LED	3	16	2510014	179,5	5/60

Тримачі запобіжників PFB D02

Тип	Кількість полюсів	I_n (A)	Код	Вага (г)	Пакування (шт.)
PFB D02 1р	1	63	2510021	64	15/180
PFB D02 1р LED	1	63	2510022	64,5	15/180
PFB D02 3р	3	63	2510023	194	5/60
PFB D02 3р LED	3	63	2510024	195,5	5/60



Тип	В (мм)
1р	26,8
3р	80,4

З'єднувачі

Тип	Код	Вага (г)	Пакування (шт.)
З'єднувачі	2510001	30	300

* Для з'єднання двох тримачів необхідно 3 шт. з'єднувачів.



Тримачі запобіжників

Тримачі запобіжників D01, D02 (1-полюсні)

Застосування - Тримачі запобіжників призначені для монтажу як у розподільні пристрої, так і для індивідуального монтажу в побути та промисловості. При установці тримачів у розподільні модульні щити досягається повний захист від дотиків до струмовідних частин, що знаходяться під напругою.

Особливості:

- установка на шину TN35;
- можливість установки у щити внутрішнього монтажу глибиною більше 80 мм;
- можливість заміни центруючих вставок під напругою за допомогою знімача.

Технічні характеристики:

Номінальна напруга U_n	400 V
Номінальний струм I_n	D01 16 A, D02 63A
Клас ізоляції	B - VDE 0110
Переріз провідників	D01 1 – 4 мм ² D02 1,5 – 25 мм ²
Відповідність стандартам	PN- IEC 269, EN 60269, DIN VDE 0636

1-полюсні тримачі D0

Тип	Код	I_n (A)	Різьба	Вага (г)	Пакування (шт.)
D01N - K	2221011	16	E 14	68	15/300
D01V - K	2221012	16	E 14	66	15/300
D02N - K	2222011	63	E 18	87	15/300
D02V - K	2222012	63	E 18	80	15/300
D01N	2221001	16	E 14	56	15/150
D01V	2221002	16	E 14	59	15/150
D02N	2222001	63	E 18	80	15/150
D02V	2222002	63	E 18	77	15/150

1-полюсні тримачі D0

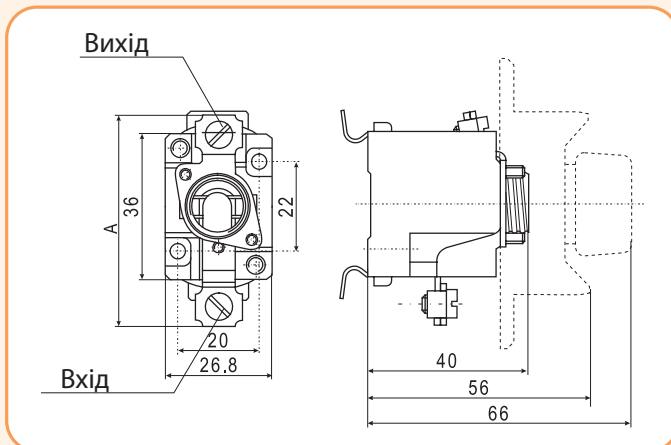
Тип	Код	З кришкою	Без кришки	Установка на шину TN35	Установка на гвинти	Клеми		Переріз провідників (мм ²)	Розміри А (мм)
						Вихід ↑	Вхід ↓		
D01N - K	2221011	X		X		⚙	M4	1,5-4	53
D01V - K	2221012	X			X	⚙	M4	1,5-4	53
D02N - K	2222011	X		X		⚙	2XM5	2,5-25	57
D02V - K	2222012	X			X	⚙	2XM5	2,5-25	57
D01N	2221001		X	X		⚙	M4	1,5-4	53
D01V	2221002		X		X	⚙	M4	1,5-4	53
D02N	2222001		X	X		⚙	2XM5	2,5-25	57
D02V	2222002		X		X	⚙	2XM5	2,5-25	57



D01



D02



Тримачі запобіжників D01, D02 (3-полюсні)



D01



D02

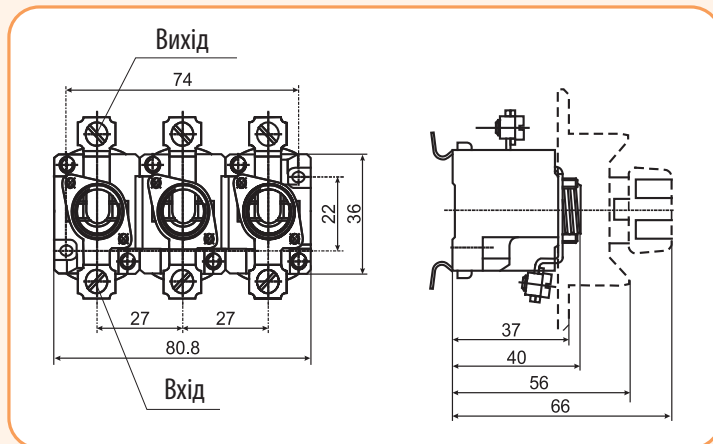
3-полюсні тримачі D0

Тип	Код	I_n (A)	Різьба	Вага (г)	Пакування (шт.)
D01N/3 - K	2221021	16	E 14	216	5/100
D01V/3 - K	2221020	16	E 14	187	5/100
D02N/3 - K	2222021	63	E 18	252	5/100
D02V/3 - K	2222020	63	E 18	246	5/100
D01N/3	2221031	16	E 14	176	5/50
D01V/3	2221030	16	E 14	170	5/50
D02N/3	2222031	63	E 18	235	5/50
D02V/3	2222030	63	E 18	229	5/50

3-полюсні тримачі D0



Тип	Код	З кришкою	Без кришки	Установка на шину TN35	Установка на ГВИНТИ	Клеми		Переріз провідників (мм ²)	Розміри А (мм)		
						Вихід ↑	Вхід ↓				
D01N/3 - K	2221021	X	X				M4		M4	1,5-4	53
D01V/3 - K	2221020	X		X			M4		M4	1,5-4	53
D02N/3 - K	2222021	X	X				2XM5		2XM5	2,5-25	57
D02V/3 - K	2222020	X		X			2XM5		2XM5	2,5-25	57
D01N/3	2221031		X	X			M4		M4	1,5-4	53
D01V/3	2221030		X	X			M4		M4	1,5-4	53
D02N/3	2222031		X	X			2XM5		2XM5	2,5-25	57
D02V/3	2222030		X	X			2XM5		2XM5	2,5-25	57



Акcesуари

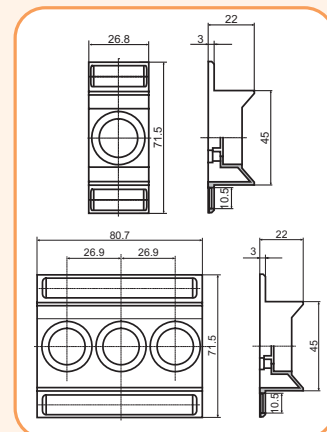


Захисна кришка D01, D02 ZP

Тип	Тримачі	Код	Вага (г)	Пакування (шт.)
D01 ZP	D01V, D01N	2251006	8	50/700
D02 ZP	D02V, D02N	2251005	8	50/700

Захисна кришка D01/3, D02/3 ZP

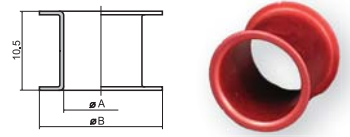
Тип	Тримачі	Код	Вага (г)	Пакування (шт.)
D01/3 ZP	D01V/3, D01N/3	2251004	17	14/280
D02/3 ZP	D02V/3, D02N/3	2251002	16	14/280



Тримачі запобіжників

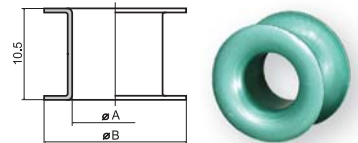
Центруючі вставки V D01 для тримачів E 14

I _n (A)	Код	Колір	Вага (г)	Пакування (шт.)	Розміри (мм)	
					Ø A	Ø B
2	2241001	рожевий	1	50/500	7,9	12
4	2241002	коричневий	1	50/500	7,9	12
6	2241003	зелений	1	50/500	7,9	12
10	2241004	червоний	1	50/500	9,1	12



Центруючі вставки V D02 для тримачів E 18

I _n (A)	Код	Колір	Вага (г)	Пакування (шт.)	Розміри (мм)	
					Ø A	Ø B
2*	2243001	рожевий	1	50/500	7,9	16,6
4*	2243002	коричневий	1	50/500	7,9	16,6
6*	2243003	зелений	1	50/500	7,9	16,6
10*	2243004	червоний	1	50/500	9,1	16,6
16*	2243005	чорний	1	50/500	10,3	16,6
20	2242001	синій	1	50/500	11,5	16,6
25	2242002	жовтий	1	50/500	12,7	16,6
35	2242003	чорний	1	50/500	13,9	16,6
50	2242004	білий	1	50/500	15,1	16,6



* - Для установки запобіжників D01 в тримачі D02

Кришки D0 - для тримачів D0

Тип	Код	Вага (г)	Пакування (шт.)
KN D01	2231003	14	20/500
KN D02	2232003	17	20/500
KN D02P*	2232004	17	20/500
PLKD02	2232008	14	10/620

* - З можливістю пломбування
PLK - кришка виконана з ізоляційного пластику



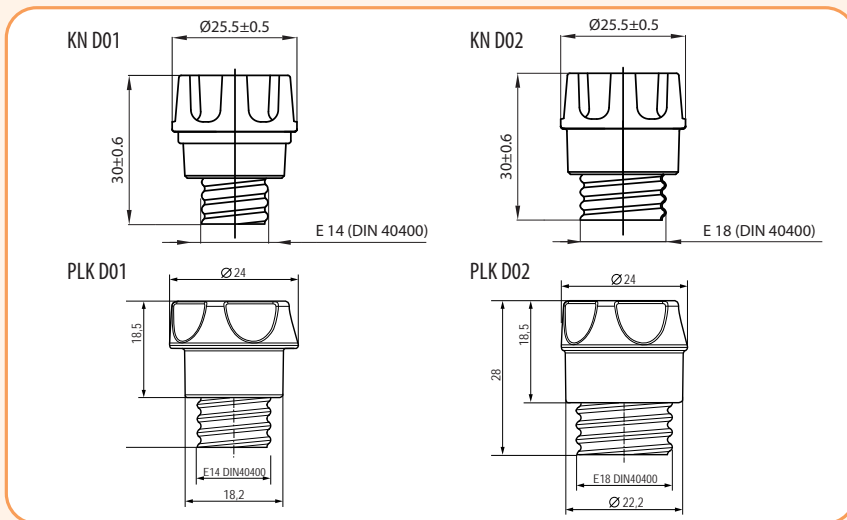
KN D01



KN D02



PLK D0



Спеціальна вставка - для кришок KN D02

Тип	Код	Вага (г)	Пакування (шт.)
Вставка KN D02	2231000	1	25/300

* - Спеціальна вставка служить для установки в кришку запобіжників KN D02 в разі використання запобіжників D01

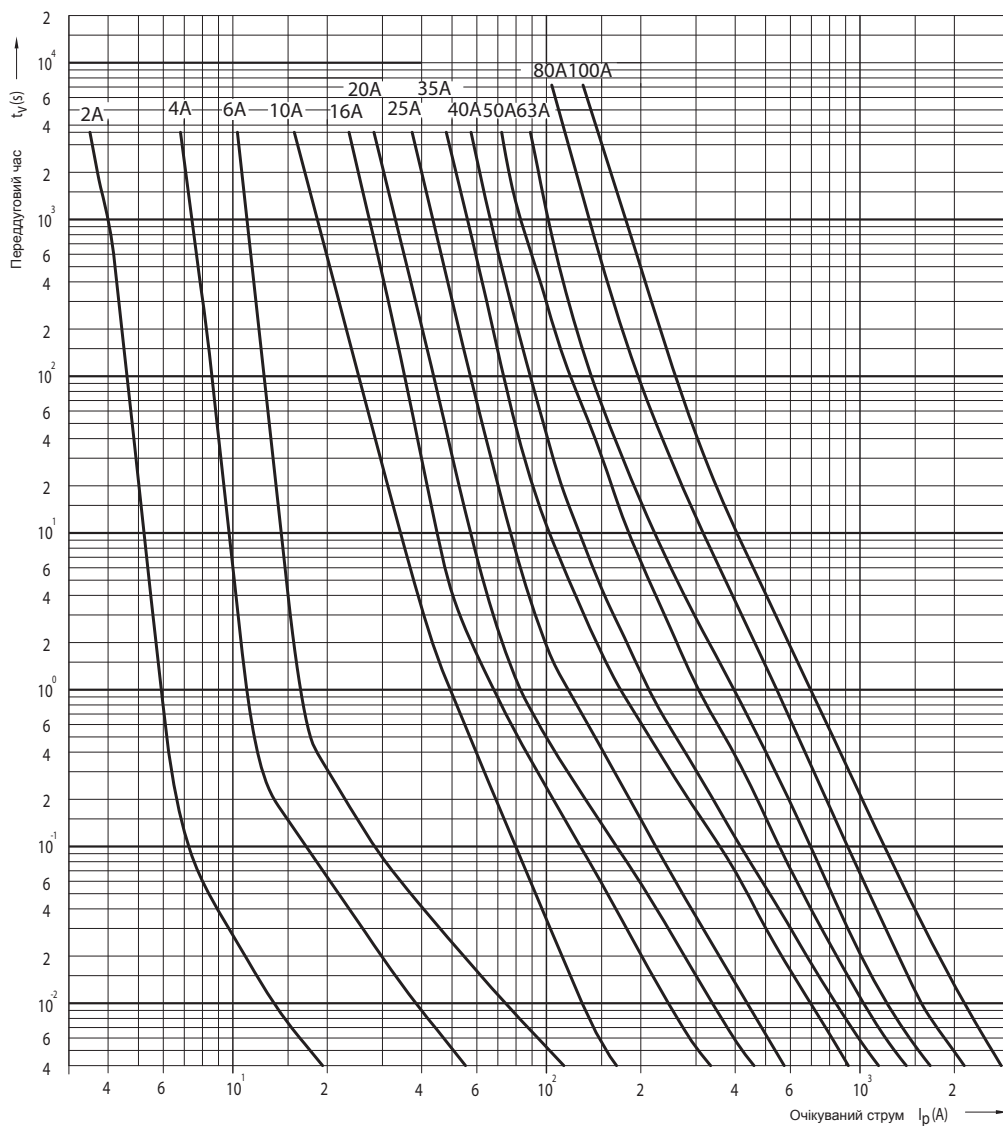


Знімач центруючих вставок KEYD0

Тип	Код	Вага (г)	Пакування (шт.)
KEYD0	2241000	17	20/120



Часо-струмові характеристики запобіжників D01 и D02



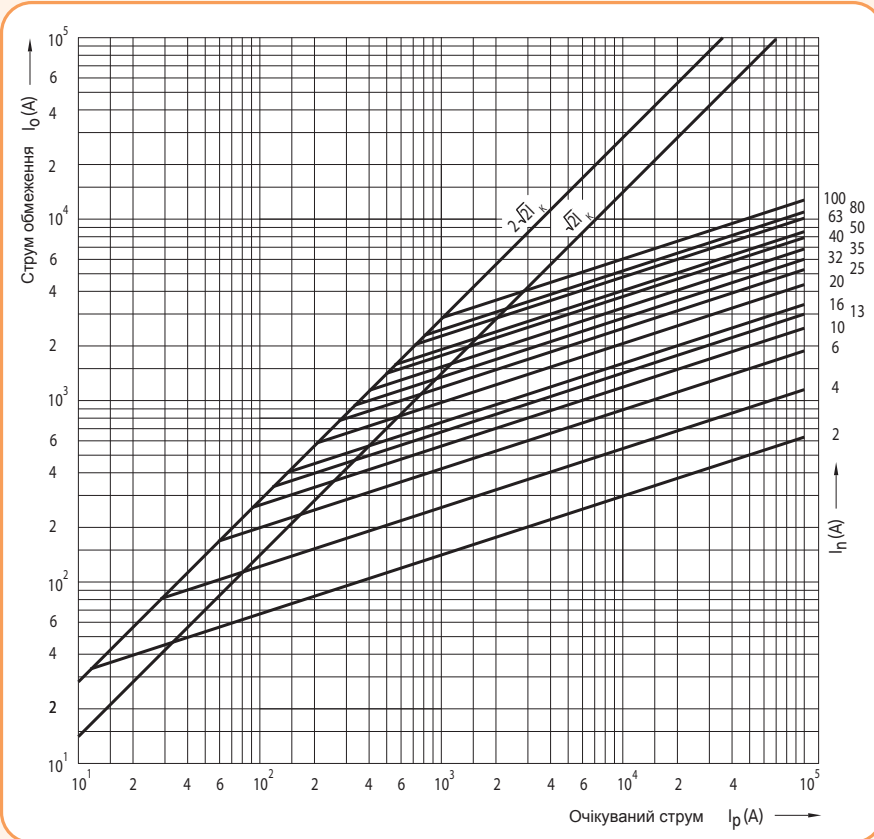
Таблиця значень для запобіжників D0 (gG)

D01 gG				
I_n	ΔP_v	I^2t	I^2t_c	I^2t_c
A	W	A ² S	A ² S	A ² S
2	1,60	1,2	6,3	11,9
4	1,31	12,5	21,6	30,5
6	1,68	29,4	68,4	86,9
10	1,3	120	270	338
13	1,95	219	600	750
16	2,10	406	620	795

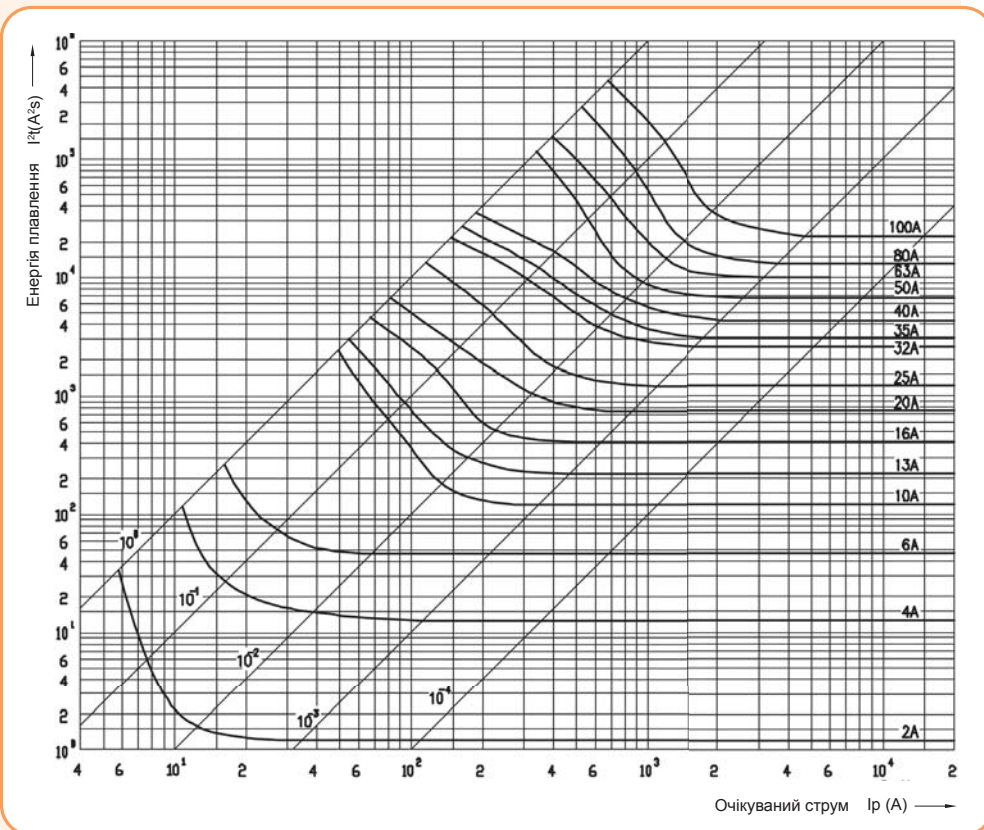
D02 gG				
I_n	ΔP_v	I^2t	I^2t_c	I^2t_c
A	W	A ² S	A ² S	A ² S
20	2,40	740	1350	1800
25	3,20	1210	2380	3170
35	3,80	3110	5200	6640
50	4,20	6750	12000	15100
63	5,30	10000	18400	22900

D03 gG				
I_n	ΔP_v	I^2t	I^2t_c	I^2t_c
A	W	A ² S	A ² S	A ² S
80	5,30	12960	25030	34560
100	6,40	22100	46560	60260

Характеристики обмеження струму запобіжників D01 и D02



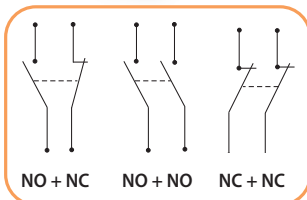
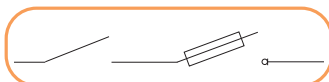
Характеристики I2t запобіжників D01 і D02



Роз'єднувачі запобіжників STV D02

Особливості:

- можлива заміна запобіжника, який вийшов з ладу, без ризику дотику до струмоведучих частин;
- можливість підведення живлення як зверху, так і знизу;
- можливість пломбування в увімкненому та у вимкненому стані;
- видимий розрив ланцюга;
- вид навантаження AC 22В, AC 23В (35А), DC 22В;
- вимикальна здатність 50 kA;
- виконання: 1р, 2р, 3р, 1р+N, 3р+N;
- діапазон струмів від 2 до 63А;
- застосування роз'єднувача з автоматичними вимикачами дає можливість досягти необхідної селективності.



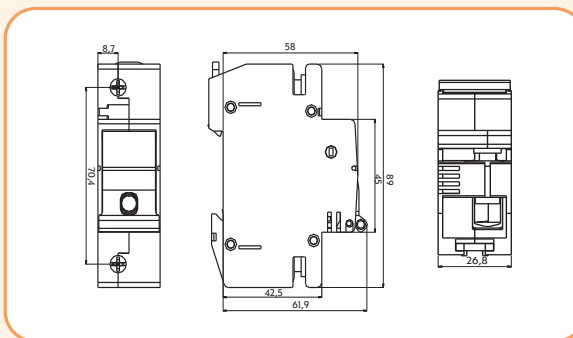
Роз'єднувач запобіжника STV D02 - це пристрій зі змінними плавкими вставками для захисту електричного обладнання.

Технічні характеристики:

Номинальна напруга U_n	230/400 V AC, 110 V (2p) DC
Номинальна напруга ізоляції U_i	500 V
Номинальна ударна напруга ізоляції U_d	8 kV
Переріз провідників	1 – 35 мм ²
Поліс нейтралі N	який розмикається

Роз'єднувач запобіжника STV D02

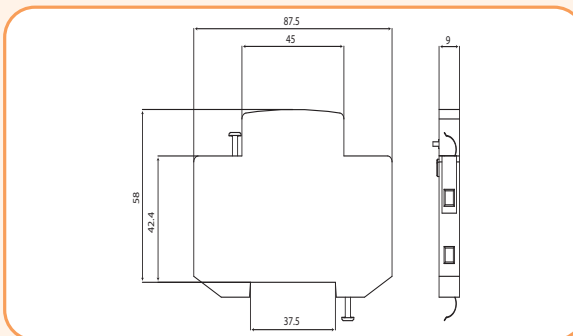
Тип	I_N	Кількість полюсів	Код	Ширина (мм)	Вага (г)	Пакування (шт.)
STV D0 2 1р	63А	1р	2271001	27	119	12/96
STV D0 2 2р	63А	2р	2271003	53	238	6/48
STV D0 2 3р	63А	3р	2271004	80	357	4/32
STV D0 2 1р + N	63А	1р + N	2271002	53	238	6/48
STV D0 2 3р + N	63А	3р + N	2271005	107	476	3/24



Додаткові контакти PS STV

Тип	Контакти	Опис	Код	Вага (г)	Пакування (шт.)
PS STV - MD	NO + NZ	I_n (AC 12: 6A 230V / DC 12: 1A 110V); Переріз провідників: 0,75 – 1,5 мм ²	2279001	10	30
PS STV - 2M	NZ + NZ		2279002	10	30
PS STV - 2D	NO + NO		2279003	10	30

* - Додаткові контакти PS STV призначені для монтажу на бічну сторону роз'єднувача STV D02. Служать для сигналізації стану роз'єднувача (увімкненого / вимкненого положення). Ширина пристрою становить 9 мм, а інші габаритні розміри збігаються з розмірами роз'єднувача STV.



Адаптери, центруючі вставки

Тип	Опис	Код	Вага (г)	Пакування (шт.)
	Центруюча вставка 20А	2243010	0,8	5/500
	Центруюча вставка 25А	2243011	0,6	5/500
	Центруюча вставка 35А	2243012	0,5	5/500
	Центруюча вставка 50А	2243013	0,4	5/500
	Адаптер D0 1 - STV D02 - 6А зелений	2243018	2,5	20/500
	Адаптер D0 1 - STV D02 - 10А чорний	2243019	2,5	20/500
	Адаптер D0 1 - STV D02 - 16А чорний	2243020	2,5	20/500