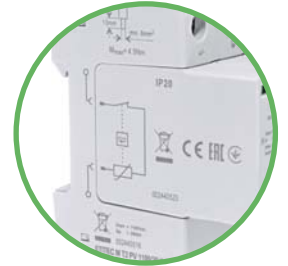
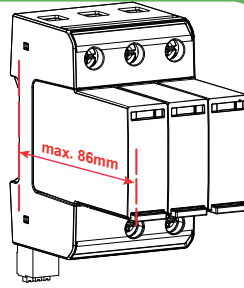


Обмежувачі перенапруги PV



→ Елементи відповідності для захисту від помилкової установки модуля іншої групи

**Важливо!** Глибина корпусу ЕТІТЕС М Т12 PV та ЕТІТЕС ЕМ Т12 PV дорівнює 86мм. Ці ОПН несумісні зі стандартними модульними корпусами. Установка можлива у щити серії SOLID GSX, GT, EPC та ECH. Обмежувачі серії ЕТІТЕС М Т2 PV та ЕТІТЕС ЕМ Т2 PV підходять для всіх щитів (в тому числі для модульних ЕСМ, ЕСТ, АСТ та ЕСГ)



→ Нанесене маркування виробу інформує про основні технічні параметри пристрою та підключення



→ У разі потреби передбачена можливість швидкої заміни модуля. Для запобігання випадкового вилучення модуля, а також стійкості до вібрації, передбачений замкований замок (окрім ЕТІТЕС ЕМ Т2)



→ Візуальний індикатор виходу з ладу варистора (прапорці червоного кольору - пошкодження; прапорці зеленого кольору - ОК)



→ Кожен обмежувач оснащений тепловим захистом, який у разі перевищення струмом допустимого значення, відключає обмежувач від електричної мережі



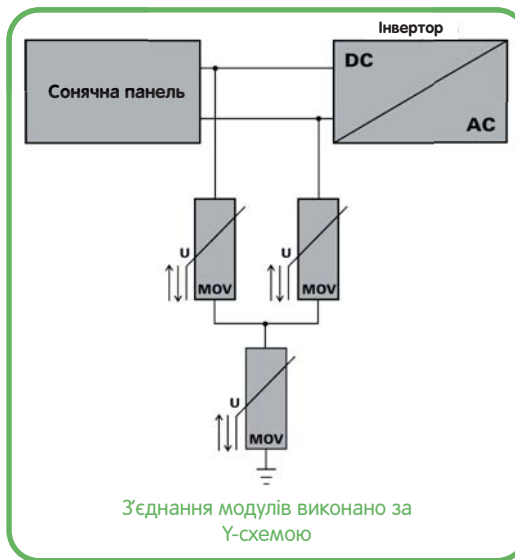
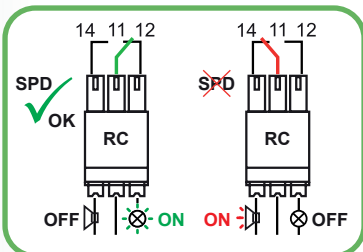
→ Клеми підключення мають спеціальний захисний бортик для забезпечення додаткового захисту від дотику до струмовідних частин, а також для виключення можливості контакту провідників між собою



→ Контакти дистанційної сигналізації (RC) пошкодження варистора (безгвинтові)



→ Підпружинений фіксатор для швидкого монтажу на DIN рейку



## Порівняльна таблиця параметрів захисту згідно з EN 5039-11:2013+A1:2014

**Технічні характеристики:**

Тип	ETITEC M T12 PV		ETITEC EM T12 PV		ETITEC M T2 PV					ETITEC EM T2 PV	
	1100/12,5 Y	1500/12,5 Y	1100/6,25 Y	1500/5 Y	250/20 Y	600/20 Y	600/20	1100/20 Y	1500/20 Y	1100/20 Y	1500/15 Y
Клас (IEC/EN/VDE)	T1, T2 / I, II / B, C				T2 / II / C						
Напруга тривалої роботи $U_{спв}$ (DC)	1100 V	1500V	1100 V	1500V	250 V	600 V	600 V	1100 V	1500 V	1100 V	1500 V
Номинальний струм розряду $I_n$ (8/20)	20 kA		20 kA		20 kA					20 kA	15 kA
Сумарний струм розряду $I_{total}$ (8/20)	50 kA	60 kA	65 kA	50 kA	50 kA			40 kA	30 kA	40 kA	
Максимальний імпульсний струм $I_{imp}$ (10/350)	6,25 kA		6,25 kA	5 kA	-	-	-	-	-	-	-
Сумарний імпульсний струм $I_{total}$ (10/350)	12,5 kA		6,25 kA	5 kA	-	-	-	-	-	-	-
Питоме споживання енергії W/R	9,77 kJ/Ω		9,77 kJ/Ω	6,25 kJ/Ω	-	-	-	-	-	-	-
Імпульсний заряд	3,125 As	2,5 As	3,125 As	2,5 As	-	-	-	-	-	-	-
Максимальний струм розряду $I_{max}$ (8/20)	40 kA	60 kA	40 kA	30 kA	50 kA		40 kA	40 kA	30 kA	40 kA	
Рівень захисту $U_p$ при $I_n$ (8/20)	< 3,8 kV	< 4,5 kV	< 3,8 kV	< 5 kV	< 1 kV	< 2 kV	< 1,9 kV	< 3,8 kV	< 5 kV	< 4,2 kV	< 4,8 kV
Час спрацювання $t_A$	< 25 ns										
Тепловий захист	Так										
Допустимий струм короткого замикання $I_{спв}$	11 kA	30 kA	11 kA		6 kA			11 kA		9 kA	
Робочий діапазон температур	- 40°C ... + 85°C										
Допустима вологість	5% ... 95%										
Встановлення над рівнем моря (max.)	4000 м									2000 м	
Індикація	робочий - зелений прапорець / несправний - червоний прапорець										
Переріз провідників	35 mm <sup>2</sup> (одножильний) / 25 mm <sup>2</sup> (багатожильний)										
Зусилля затягування	max. 4,5 Nm										max. 3 Nm
Монтаж	на шину TH 35 (EN 60715)										
Ступінь захисту	IP20										
Матеріал корпусу	термопластик, ступінь горючості UI 94 V-0										
Ширина	3 модулі					2 модулі		3 модулі			
Відповідність стандартам	IEC 61643-31:18+A1:20144										
Установка в щити/шафи	ECH, EPC, GT, SOLID GSX, HXS					ECH, EPC, GT, SOLID GSX, HXS, ECM, ECT, ACT					
<b>Технічні характеристики сигнального контакту RC</b>											
Номинальний струм $I_n$	AC: 250V/1A; 125V/1A; DC: 48V/0,5A, 24V/0,5A, 12V/0,5A										
Номинальне навантаження	AC 250V/0,5A; 125V/3A										
Переріз провідників	max. 1,5 mm <sup>2</sup>										
Зусилля затягування	0,25 Nm										

## Обмежувачі перенапруги ETITEC M T12 PV (12,5/10 кА)

**Застосування** – обмежувачі перенапруги ETITEC M T12 PV призначені для захисту компонентів фотоелектричних станцій від прямих та наведених імпульсів перенапруги. В якості захисного елемента використовується варистор, окрім того, кожен обмежувач обладнано тепловим захистом, який у випадку перевищення струмом допустимого значення відключає обмежувач від мережі.

**Технічні характеристики:**

Тип	ETITEC M T12 PV 1100/12,5 Y	ETITEC M T12 PV 1500/12,5 Y
Клас (IEC/EN/VDE)	T1, T2 / I, II / B, C	
Напруга тривалої роботи $U_{срв}$ (DC)	1100 V	1500V
Номинальний струм розряду $I_n$ (8/20)	20 kA	
Сумарний струм розряду $I_{total}$ (8/20)	50 kA	60 kA
Максимальний імпульсний струм $I_{imp}$ (10/350)	6,25 kA	
Сумарний імпульсний струм $I_{total}$ (10/350)	12,5 kA	
Питоме споживання енергії W/R	9,77 kJ/Ω	
Імпульсний заряд	3,125 As	2,5 As
Максимальний струм розряду $I_{max}$ (8/20)	40 kA	30 kA
Рівень захисту $U_p$ при $I_n$ (8/20)	< 3,8 kV	< 4,5 kV
Час спрацювання $t_a$	< 25 ns	
Тепловий захист	Так	
Допустимий струм короткого замикання $I_{срв}$	11 kA	30 kA
Робочий діапазон температур	- 40°C ... +85°C	
Допустима вологість	5% ... 95%	
Встановлення над рівнем моря (max.)	4000 м	
Індикація	робочий - зелений прапорець / несправний - червоний прапорець	
Переріз провідників	35 mm <sup>2</sup> (одножильний) / 25 mm <sup>2</sup> (багатожильний)	
Зусилля затягування	max. 4,5 Nm	
Монтаж	на шину TH 35 (EN 60715)	
Ступінь захисту	IP20	
Матеріал корпусу	термопластик, ступінь горючості ULI 94 V-0	
Ширина	3 модулі	

**Технічні характеристики ETITEC M T12 PV RC (сигнальний контакт)**

Номинальний струм $I_n$	AC: 250V/1A; 125V/1A; DC: 48V/0,5A, 24V/0,5A, 12V/0,5A
Номинальне навантаження	AC 250V/0,5A; 125V/3A
Переріз провідників	max. 1,5 mm <sup>2</sup>
Зусилля затягування	0,25 Nm
Відповідність стандартам	EN 50539-11:2013 + A1:2014

**ETITEC M T12 PV**

Тип	Код	$U_c$ (V DC)	$I_{срв}$ (kA)	$I_n/I_{total}$ (8/20) (kA)	$I_{imp}/I_{total}$ (10/350) (kA)	Вага (г)	Пакування (шт.)
ETITEC M T12 PV 1100/12,5 Y	2440511	1100	11	20/50	6,25/12,5	453	1/5
ETITEC M T12 PV 1100/12,5 Y RC*	2440512					462	
ETITEC M T12 PV 1500/12,5 Y	2440513	1500	30	20/60	6,25/12,5	488	
ETITEC M T12 PV 1500/12,5 Y RC*	2440514					497	

RC - з дистанційною сигналізацією спрацювання варистора

**Змінні модулі**

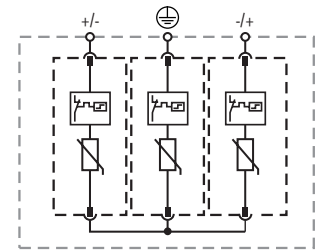
Тип	Код	Сумісність	Вага (г)	Пакування (шт.)
Модуль M T12 PV 550/6,25*	2440520	ETITEC M T12 PV 1100/12,5 Y (RC)	127	1/28
Модуль M T12 PV 550/12,5**	2440519	ETITEC M T12 PV 1100/12,5 Y (RC)	71	
Модуль M T12 PV 750/6,25*	2440522	ETITEC M T12 PV 1500/10 Y (RC)	130	
Модуль M T12 PV 750/12,5**	2440521	ETITEC M T12 PV 1500/10 Y (RC)	87	

\* - правий або лівий модуль (з'єднання Y)

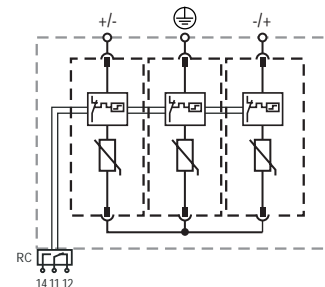
\*\* - середній модуль

**Особливості:**

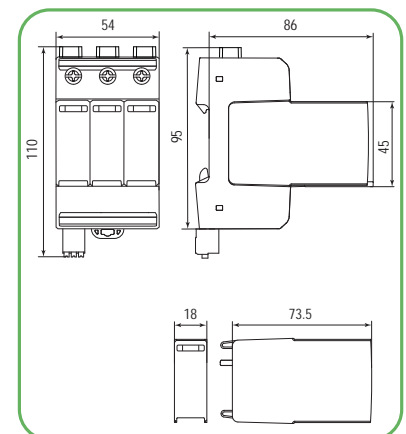
- високий рівень захисту  $U_p$  < 3,8 kV / < 4,5 kV,  $U_{срв}$  1100V/1500V DC;
- в якості захисного елемента використовується варистор;
- модульне виконання;
- швидкий монтаж на шину TH 35 (EN 60715);
- відповідність стандартам EN 50539-11:2013+ A1:2014;
- відповідність директиві RoHS, що обмежує вміст шкідливих речовин;
- переріз провідників - до 35 мм<sup>2</sup>;
- Важливо! Глибина корпусу обмежувача 86 мм.



ETITEC M T12 PV ... Y



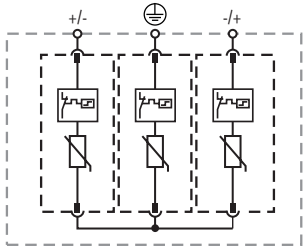
ETITEC M T12 PV ... Y RC



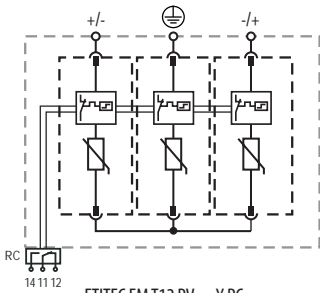
Обмежувачі перенапруги ETITEC EM T12 PV (6,25/5 кА)

**Особливості:**

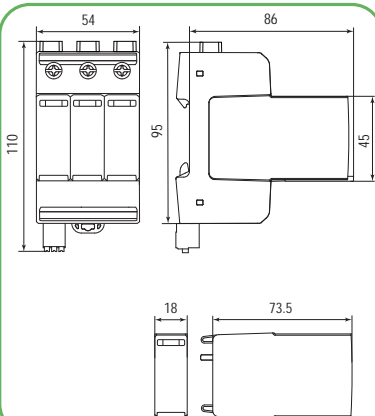
- високий рівень захисту  $U_p < 3,8 \text{ kV} / < 5 \text{ kV}$ ,  $U_{срв} 1100\text{V}/1500\text{V DC}$ ;
- в якості захисного елемента використовується варистор;
- модульне виконання;
- швидкий монтаж на шину TH 35 (EN 60715);
- відповідність стандартам EN 50539-11:2013+ A1:2014;
- відповідність директиві RoHS, що обмежує вміст шкідливих речовин;
- переріз провідників - до  $35 \text{ mm}^2$ ;
- Важливо! Глибина корпусу обмежувача 86 мм.



ETITEC EM T12 PV .... Y



ETITEC EM T12 PV .... Y RC



**Застосування** - обмежувачі перенапруги ETITEC EM T12 PV призначені для захисту компонентів фотоелектричних станцій від прямих та наведених імпульсів перенапруги. Даний тип обмежувачів підходить для застосування в сонячних станціях, що встановлюються на дахах будівель.

**Технічні характеристики:**

Тип	ETITEC EM T12 PV 1100/6,25 Y	ETITEC EM T12 PV 1500/5 Y
Клас (IEC/EN/VDE)	T1, T2 / I, II / B, C / 1CA	
Напруга тривалої роботи $U_{срв}$ (DC)	1100 V	1500V
Номинальний струм розряду $I_n$ (8/20)	20 kA	
Сумарний струм розряду $I_{total}$ (8/20)	65 kA	50 kA
Максимальний імпульсний струм $I_{imp}$ (10/350)	6,25 kA	5 kA
Сумарний імпульсний струм $I_{total}$ (10/350)	6,25 kA	5 kA
Питоме споживання енергії W/R	9,77 kJ/Ω	6,25 kJ/Ω
Імпульсний заряд	3,125 As	2,5 As
Максимальний струм розряду $I_{max}$ (8/20)	40 kA	30 kA
Рівень захисту $U_p$ при $I_n$ (8/20)	< 3,8 kV	< 5 kV
Час спрацювання $t_A$	< 25 ns	
Тепловий захист	Так	
Допустимий струм короткого замикання $I_{срв}$	11 kA	
Робочий діапазон температур	-40°C ... +85°C	
Допустима вологість	5% ... 95%	
Встановлення над рівнем моря (max.)	4000 м	
Індикація	робочий - зелений прапорець / несправний - червоний прапорець	
Переріз провідників	35 mm <sup>2</sup> (одножильний) / 25 mm <sup>2</sup> (багатожильний)	
Зусилля затягування	max. 4,5 Nm	
Монтаж	на шину TH 35 (EN 60715)	
Ступінь захисту	IP20	
Матеріал корпусу	термопластик, ступінь горючості UL 94 V-0	
Ширина	3 модулі	

**Технічні характеристики ETITEC EM T12 PV RC (сигнальний контакт)**

Номинальний струм $I_n$	AC: 250V/1A; 125V/1A; DC: 48V/0,5A, 24V/0,5A, 12V/0,5A
Номинальне навантаження	AC 250V/0,5A; 125V/3A
Переріз провідників	max. 1,5 mm <sup>2</sup>
Зусилля затягування	0,25 Nm
Відповідність стандартам	EN 50539-11:2013 + A1:2014

**ETITEC EM T12 PV**

Тип	Код	$U_c$ (V DC)	$I_{срв}$ (kA)	$I_n / I_{total}$ (8/20) (kA)	$I_{imp} / I_{total}$ (10/350) (kA)	Вага (г)	Пакування (шт.)
ETITEC EM T12 PV 1100/6,25 Y	2440580	1100	11	20/65	6,25/6,25	397	1/5
ETITEC EM T12 PV 1100/6,25 Y RC*	2440581					406	
ETITEC EM T12 PV 1500/5 Y	2440582	1500		20/50	5/5	488	
ETITEC EM T12 PV 1500/5 Y RC*	2440583					497	

RC - із дистанційною сигналізацією спрацювання варистора

**Змінні модулі**

Тип	Код	Сумісність	Вага (г)	Пакування (шт.)
Модуль EM T12 PV 550/6,25	2440584	ETITEC EM T12 PV 1100/6,25 Y (RC)	79	1/28
Модуль EM T12 PV 750/5	2440585	ETITEC EM T12 PV 1500/5 Y (RC)	87	

Обмежувачі перенапруги ETITEC M T2 PV

**Застосування** - обмежувачі перенапруг ETITEC M T2 PV призначені для захисту компонентів фотоелектричних станцій від наведених імпульсів перенапруги. Конструкція обмежувача складається з трьох варисторних елементів, кожен із яких захищений тепловим розчіплювачем.

**Технічні характеристики:**

Тип	ETITEC M T2 PV 250/20 Y	ETITEC M T2 PV 600/20	ETITEC M T2 PV 600/20 Y	ETITEC M T2 PV 1100/20 Y	ETITEC M T2 PV 1500/20 Y
Клас (IEC/EN/VDE)	T2 / II / C				
Напруга тривалої роботи $U_{срв}$ (DC)	250 V	600 V	600 V	1100 V	1500 V
Номинальний струм розряду $I_n$ (8/20)	20 kA				
Сумарний струм розряду $I_{max}$ (8/20)	50 kA	40 kA	50 kA	40 kA	30 kA
Сумарний імпульсний струм $I_{total}$ (8/20)	50 kA				40 kA
Рівень захисту $U_p$ при $I_n$ (8/20)	<1 kV	<1,9 kV	<2 kV	< 3,8 kV	< 5 kV
Час спрацювання $t_a$	< 25 ns				
Тепловий захист	Так				
Допустимий струм к. з. $I_{срв}$	11 kA				
Робочий діапазон температур	- 40°C ... +85°C				
Допустима вологість	5% ... 95%				
Встановлення над рівнем моря (max.)	4000 м				
Індикація	робочий - зелений прапорець / несправний - червоний прапорець				
Переріз провідників	35 mm <sup>2</sup> (одножильний) / 25 mm <sup>2</sup> (багатожильний)				
Зусилля затягування	max. 4,5 Nm				
Монтаж	на шину TH 35 (EN 60715)				
Ступінь захисту	IP20				
Матеріал корпусу	термопластик, ступінь горючості UL 94 V-0				
Ширина	3 модулі	2 модулі	3 модулі		

**Технічні характеристики ETITEC M T2 PV RC (сигнальний контакт)**

Номинальний струм $I_n$	AC: 250V/1A; 125V/1A; DC: 48V/0,5A, 24V/0,5A, 12V/0,5A
Номинальне навантаження	AC 250V/0,5A; 125V/3A
Переріз провідників	max. 1,5 mm <sup>2</sup>
Зусилля затягування	0,25 Nm
Відповідність стандартам	IEC 61643-31:2019-07

**ETITEC M T2 PV**

Тип	Код	$U_c$ (V DC)	$I_{срв}$ (kA)	$I_n / I_{n max}$ (8/20) (kA)	Вага (г)	Пакування (шт.)
ETITEC M T2 PV 250/20 Y	2440732	250	6	20/50	294	1/5
ETITEC M T2 PV 250/20 Y RC*	2440733				300	
ETITEC M T2 PV 600/20	2440620	600	11	20/40	233	1/7
ETITEC M T2 PV 600/20 RC*	2440621				242	
ETITEC M T2 PV 600/20 Y	2440735				347	
ETITEC M T2 PV 600/20 Y RC*	2440736				353	
ETITEC M T2 PV 1100/20 Y	2440515	1100	11	20/40	396	1/5
ETITEC M T2 PV 1100/20 Y RC*	2440516				406	
ETITEC M T2 PV 1500/20 Y	2440517	1500	11	20/30	444	1/5
ETITEC M T2 PV 1500/20 Y RC*	2440518				454	

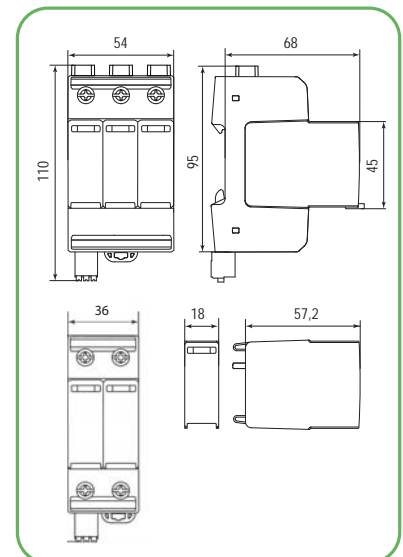
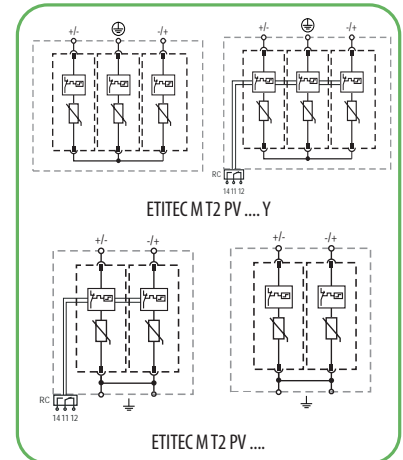
RC - із дистанційною сигналізацією спрацювання варистора

**Змінні модулі**

Тип	Код	Сумісність	Вага (г)	Пакування (шт.)
Модуль M T2 PV 125/20	2440734	ETITEC M T2 PV 250/20 Y (RC)	50	1/24
Модуль M T2 PV 300/20	2440737	ETITEC M T2 PV 600/20 Y (RC)	61	
Модуль M T2 PV 550/20	2440523	ETITEC M T2 PV 1100/20 Y (RC)	71	
Модуль M T2 PV 750/20	2440524	ETITEC M T2 PV 1500/20 Y (RC)	87	

**Особливості:**

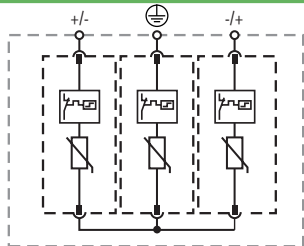
- високий рівень захисту  $U_p$  <3,8 kV / <5 kV,  $U_{срв}$  1100V/1500V DC;
- в якості захисного елемента використовується варистор;
- модульне виконання;
- швидкий монтаж на шину TH 35 (EN 60715);
- відповідність стандартам EN 50539-11:2013+ A1:2014;
- відповідність директиві RoHS, що обмежує вміст шкідливих речовин;
- переріз провідників - до 35 mm<sup>2</sup>;
- Важливо! Глибина корпусу обмежувача 68 мм.



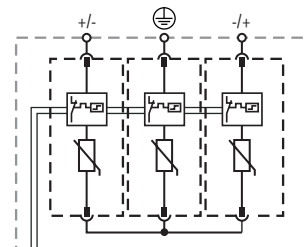
Обмежувачі перенапруги ETITEC EM T2 PV

**Особливості:**

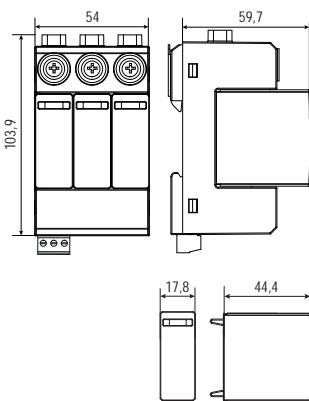
- високий рівень захисту  $U_p < 4,2 \text{ kV} / < 4,8 \text{ kV}$ ,  $U_{срв} 1100\text{V} / 1500\text{V DC}$ ;
- в якості захисного елемента використовується варистор;
- модульне виконання;
- швидкий монтаж на шину TH 35 (EN 60715);
- відповідність стандартам EN 50539-11:2013 + A1:2014;
- відповідність директиві RoHS, що обмежує вміст шкідливих речовин;
- переріз провідників - до 35 мм<sup>2</sup>;
- Важливо! Глибина корпусу обмежувача 60 мм.



ETITEC EM T2 PV ... Y



ETITEC EM T2 PV ... Y RC



**Застосування** - обмежувачі перенапруги ETITEC EM T2 PV призначені для захисту компонентів фотоелектричних станцій від наведених імпульсів перенапруги. Конструкція обмежувача складається з трьох варисторних елементів, кожен із яких захищений тепловим розчіплювачем. Серія ETITEC EM T2 PV не має механізму фіксації модуля для захисту від вібрацій, а маркування виконано сірим кольором.

**Технічні характеристики:**

Тип	ETITEC EM T2 PV 1100/20 Y	ETITEC EM T2 PV 1500/15 Y
Клас (IEC/EN/VDE)	T2 / II / C	
Напруга тривалої роботи $U_{срв}$ (DC)	1100 V	1500V
Номинальний струм розряду $I_n$ (8/20)	20 kA	15 kA
Сумарний струм розряду $I_{max}$ (8/20)	40 kA	40 kA
Сумарний імпульсний струм $I_{total}$ (8/20)	40 kA	40 kA
Рівень захисту $U_p$ при $I_n$ (8/20)	< 4,2 kV	< 4,8 kV
Час спрацювання $t_A$	< 25 ns	
Тепловий захист	Так	
Допустимий струм короткого замикання $I_{срв}$	9 kA	
Робочий діапазон температур	- 40°C ... +85°C	
Допустима вологість	5% ... 95%	
Встановлення над рівнем моря (max.)	2000 м	
Індикація	робочий - зелений прапорець / несправний - червоний прапорець	
Переріз провідників	35 mm <sup>2</sup> (одножильний) / 25 mm <sup>2</sup> (багатожильний)	
Зусилля затягування	max. 3 Nm	
Монтаж	на шину TH 35 (EN 60715)	
Ступінь захисту	IP20	
Матеріал корпусу	термопластик, ступінь горючості UL 94 V-0	
Ширина	3 модулі	

**Технічні характеристики ETITEC EM T2 PV RC (сигнальний контакт)**

Номинальний струм $I_n$	AC: 250V/1A; 125V/1A; DC: 48V/0,5A, 24V/0,5A, 12V/0,5A
Номинальне навантаження	AC 250V/0,5A; 125V/3A
Переріз провідників	max. 1,5 mm <sup>2</sup>
Зусилля затягування	0,25 Nm
Відповідність стандартам	EN 50539-11:2013 + A1:2014

**ETITEC EM T2 PV**

Тип	Код	$U_c$ (V DC)	$I_{срв}$ (kA)	$I_{n1}/I_{n2}$ max (8/20) (kA)	Вага (г)	Пакування (шт.)
ETITEC EM T2 PV 1100/20 Y	2440623	1100	9	20/40	329	1/5
ETITEC EM T2 PV 1100/20 Y RC*	2440624				333	
ETITEC EM T2 PV 1500/20 Y	2440625	1500	15/40	358		
ETITEC EM T2 PV 1500/20 Y RC*	2440626			363		

RC - із дистанційною сигналізацією спрацювання варистора

**Змінні модулі**

Тип	Код	Сумісність	Вага (г)	Пакування (шт.)
Модуль EM T2 PV 550/20	2440627	ETITEC EM T2 PV 1100/20 Y (RC)	60	1/12
Модуль EM T2 PV 750/20	2440628	ETITEC EM T2 PV 1500/20 Y (RC)	71	

Обмежувачі перенапруги ETITEC M T12 950/12,5 4Y

**Застосування** - обмежувачі перенапруги ETITEC M T12 950/12,5 4Y призначені для захисту від прямих та наведених імпульсів перенапруги мережевих інверторів PV нового покоління з вихідною напругою 800В.

**Технічні характеристики:**

Технічні характеристики:		ETITEC M T12 950/12,5 4Y
Тип		ETITEC M T12 950/12,5 4Y
Клас (IEC/EN/VDE)		I, II / T1, T2 / B, C
Напруга мережі (AC) (50/60Hz)		800 V
Максимальна напруга тривалої роботи (AC) $U_c$		950 V
Номинальний струм розряду $I_n$ (8/20 $\mu$ s)		20 kA
Максимальний струм розряду $I_{max}$ (8/20 $\mu$ s)		50 kA
Максимальний імпульсний струм $I_{imp}$ (10/350 $\mu$ s)		12,5 kA
Питоме споживання енергії W/R		39 kJ/ $\Omega$
Імпульсний заряд		6,25 As
Рівень захисту по напрузі		4000 V
Залишкова напруга при 5kA (8/20 $\mu$ s)		3100 V
Час спрацювання $t_A$		< 25 ns
Кількість портів		1
Запобіжник		160 A gG
Допустимий струм короткого замикання		25 kA
Робочий діапазон температур		-40°C...+85°C
Допустима вологість		5%...95%
Встановлення над рівнем моря (max.)		2000 м
Зусилля затягування		4,5 Hm
Переріз провідників (max.)		35 mm <sup>2</sup> (одножильний) / 25 mm <sup>2</sup> (багатожильний)
Монтаж		на шину TH 35 (EN 60715)
Ступінь захисту		IP20
Матеріал корпусу		термопластик, ступінь горючості UL94 V-0
Тепловий захист		Так
Індикація		робочий - зелений прапорець / несправний - не зелений прапорець
<b>Технічні характеристики ETITEC M T12 950/12,5 4Y RC (RC сигнальний контакт)</b>		
Номинальний струм $I_n$		AC: 250V/1A; 125V/1A; DC: 48V/0,5A, 24V/0,5A, 12V/0,5A
Переріз провідників		Max. 1,5 mm <sup>2</sup>

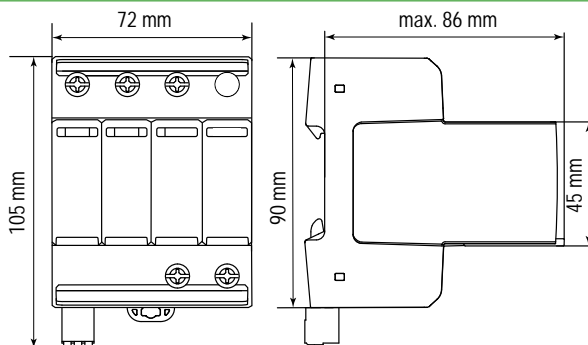
**ETITEC M T12 950/12,5 4Y**

Тип	Код	$I_{imp}$ (10/350) (kA)	$I_n / I_{max}$ (8/20) (kA)	$U_c$ (V AC)	Тип мережі	Вага (г)	Пакування (шт.)
ETITEC M T12 950/12,5 4Y	2440810	12,5	20/50	950	TNC / IT	775	1 / 4
ETITEC M T12 950/12,5 4Y RC	2440811				TNC / IT	780	1 / 4

**Змінні модулі**

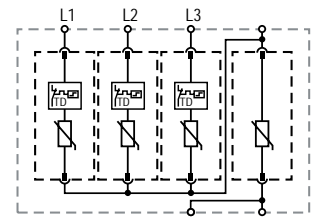
Тип	Код	Сумісність	Вага (г)	Пакування (шт.)
MOD.ETITEC M T12 400/12,5	2440812	ETITEC M T12 950/12,5 4Y (RC)	130	1 / 28
MOD.ETITEC M T12 550/12,5 PE/N*	2440813	ETITEC M T12 950/12,5 4Y (RC)	128	

\* 4-й полюс (без віконця індикації) необхідно замінювати щоразу при заміні інших модулів обмежувача.

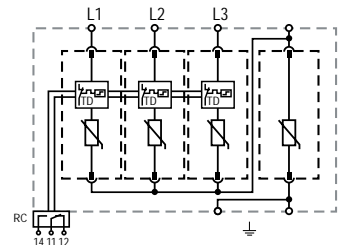


**Особливості:**

- захист від перенапруги Тип 1 та Тип 2;
- напруга тривалої роботи  $U_c$  до 950V;
- максимальний імпульсний струм -  $I_{imp}$  12,5 kA;
- максимальний струм розряду -  $I_{max}$  50 kA;
- з'ємні модулі;
- відповідність стандартам IEC 61643-11:2011 EN 61643-11:2012+A11:2018



ETITEC M T12 950/12,5 4Y



ETITEC M T12 950/12,5 4Y RC

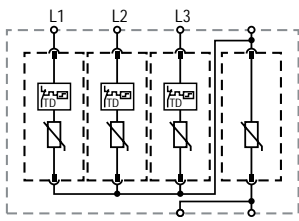
**ОПИС:**

- L: клеми фазних провідників
- PE: клемма PE/G провідника
- RC: контакти дистанційної сигналізації (опція)
- TD: тепловий розчіплювач

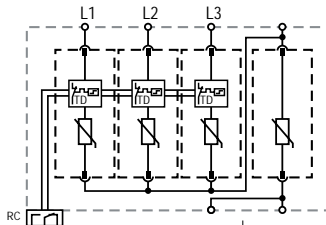
Обмежувачі перенапруги ETITEC M T2 950/20 4Y

Особливості:

- захист від перенапруги Тип 2;
- напруга тривалої роботи  $U_c$  до 950 V;
- максимальний струм розряду -  $I_{max}$  40 kA;
- з'ємні модулі;
- відповідність стандартам IEC 61643-11:2011 EN 61643-11:2012+A11:2018



ETITEC M T2 950/20 4Y



ETITEC M T2 950/20 4Y RC

ОПИС:

- L: клеми фазних провідників
- PE: клема PE/G провідника
- RC: контакти дистанційної сигналізації (опція)
- TD: тепловий розчіплювач

**Застосування** - обмежувачі перенапруги ETITEC M T2 950/20 4Y призначені для захисту мережевих інверторів PV нового покоління з вихідною напругою 800V AC від наведених імпульсів перенапруги.

**Технічні характеристики:**

Тип	ETITEC M T2 950/20 4Y
Клас (IEC/EN/VDE)	II / T2 / C
Напруга мережі (AC) (50/60Hz)	800 V
Максимальна напруга тривалої роботи (AC) $U_c$	950 V
Номинальний струм розряду $I_n$ (8/20 $\mu$ s)	20 kA
Максимальний струм розряду $I_{max}$ (8/20 $\mu$ s)	40 kA
Сумарний імпульсний струм $I_{total}$ (10/350)	5 kA
Рівень захисту по напрузі	4500 V
Залишкова напруга при 5kA (8/20 $\mu$ s)	3400 V
Час спрацювання $t_A$	< 25 ns
Кількість портів	1
Запобіжник	160 A gG
Допустимий струм короткого замикання	25 kA
Робочий діапазон температур	- 40°C ... +85°C
Допустима вологість	5% ... 95%
Встановлення над рівнем моря (max.)	2000 м
Зусилля затягування	4,5 Nm
Переріз провідників (max.)	35 mm <sup>2</sup> (одножильний) / 25 mm <sup>2</sup> (багатожильний)
Монтаж	на шину TH 35 (EN 60715)
Ступінь захисту	IP20
Матеріал корпусу	термопластик, ступінь горючості UL94 V-0
Тепловий захист	Так
Індикація	робочий - зелений прапорцець / несправний - не зелений прапорцець
<b>Технічні характеристики ETITEC M T12 950/12,5 4Y RC (RC сигнальний контакт)</b>	
Номинальний струм $I_n$	AC: 250V/1A; 125V/1A; DC: 48V/0,5A, 24V/0,5A, 12V/0,5A
Переріз провідників	Max. 1,5 mm <sup>2</sup>

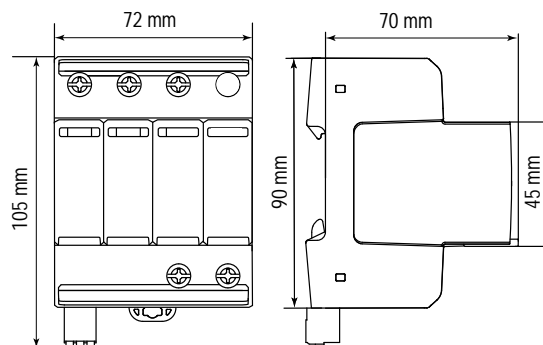
**ETITEC M T2 950/20 4Y**

Тип	Код	$I_n / I_{max}$ (8/20) (kA)	$U_c$ (V AC)	Тип мережі	Вага (г)	Пакування (шт.)
ETITEC M T2 950/20 4Y	2440820	20/40	950	TNC / IT	759	1 / 4
ETITEC M T2 950/20 4Y RC	2440821			TNC / IT	764	1 / 4

**Змінні модулі**

Тип	Код	Сумісність	Вага (г)	Пакування (шт.)
MOD.ETITEC M T2 400/20 PE/N*	2440822	ETITEC M T2 950/20 4Y (RC)	93	1 / 28
MOD.ETITEC M T2 550/20	2440823	ETITEC M T2 950/20 4Y (RC)	75	

\* 4-й полюс (без віконця індикації) необхідно замінювати щоразу при заміні інших модулів обмежувача.





Обмежувачі перенапруги ETITEC V T2 690V AC

**Застосування** - обмежувачі перенапруги ETITEC V призначені для захисту мережевих інверторів PV нового покоління з вихідною напругою 800В. Конструкція обмежувача складається з трьох (чотирьох) паралельно з'єднаних варисторних елементів. Кожен полюс обладнаний візуальною індикацією.

**Технічні характеристики:**

Тип	ETITEC V T2 690/20
Клас (IEC/EN/VDE)	II/T2/C
Напруга мережі (TN)	690 V/1f
Напруга тривалої роботи (AC) $U_c$	760 V
Короткочасна перенапруга (TOV) $U_T$ (AC)	1000 V/5s витримує
	1300V/120 min безп. вимкнення
Струм витоку $I_{pe}$ при $U_c$	< 1 mA
Супровідний струм $I_s$	немає
Номинальний струм розряду $I_n$ (15 імр. x 8/20)	20 kA
Максимальний струм розряду $I_{max}$ (8/20)	40 kA
Рівень захисту $U_p$	3,5 kV
Допустимий струм короткого замикання $I_{SCCR}$	25 000A
Внутрішній тепловий розчіплювач	так
Запобіжник	125 A gG
ПЗВ	тип "S" (селективний)
Переріз провідників	2,5-25mm <sup>2</sup> / електромонтажна шина
Індикація спрацювання розчіплювача	1 механічний індикатор
Контакти дистанційної сигналізації (RC)	так
Монтаж	на шину TH 35 (EN 60715)
Робочий діапазон температур	-40°C...+85°C
Ступінь захисту	IP20
Матеріал корпусу	термопластик, ступінь горючості UL 94-V0
Відповідність стандарту	IEC 61643-11 / EN 61643-11

- Особливості:**
- захист від перенапруги T2 AC;
  - $I_n$  : 20 kA;
  - $I_{max}$  : 40 kA;
  - з'єднані модулі для кожної фази;
  - контакти дистанційної сигналізації;
  - відповідність стандартам EN 61643-11 та IEC 61643-11;
  - UL1449. 4.



**ETITEC V T2**

Тип	Код	$I_n/I_{max}$ (8/20) (kA)	$U_c$ (V AC)	Тип мережі	Вага (г)	Пакування (шт.)
ETITEC V T2 690/20 3+0 RC	2442988	20/40	750	TNC	319	1/24
ETITEC V T2 690/20 4+0 RC	2442989			TNC-S	420	1/18

