



MWL 90-12 12V 90Ah

Відповідність стандартам

- PN-EN 60896-21:2007
- PN-EN 60896-22:2007
- PN-EN 61056-1:2008
- PN-EN 61056-2:2003(U)
- PN-E-83016:1999

Акумулятори типу MW Power MWL призначені для використання в системах аварійного живлення, наприклад, ДБЖ, аварійне освітлення, системи автоматизації. Їх також можна використовувати для циклічної роботи. При рівні розряду до 50% можуть здійснювати до 400 циклів. Розрахований термін служби до 12-15 років при 20-25 °С.



Специфікація

Номинальна напруга	12 В	
Номинальна ємність	90 А год	
Габаритні розміри	Довжина	307 мм
	Ширина	169 мм
	Висота	211 мм
	Загальна висота	216 мм
Вага	28,0 кг	

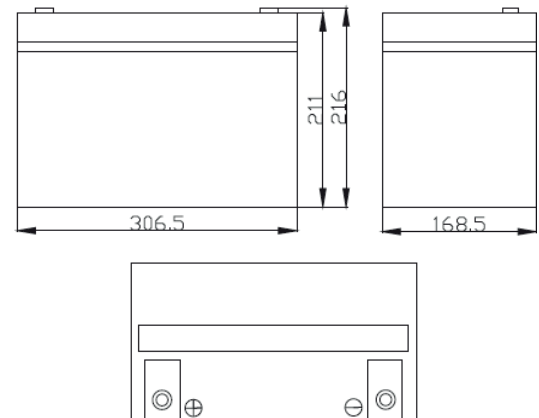
Технічні характеристики

Ємність при 25°C і напрузі відключення 10,5V	20 год	90 А год
	10 год	85 А год
	5 год	72 А год
Внутрішній опір	Заряджений акумулятор	5,0 мΩ
Ємність	при +20°C	100%
	при 0°C	85%
	при -15°C	65%
Саморозряд	3 міс.	91%
	6 міс.	82%
	12 міс.	64%
Клема	Гвинт М6 (Т16)	
Зарядна напруга	Напруга буферного заряду*	13,50-13,80 В
	Напруга циклічного заряду**	14,40-15,00В
Максимальний зарядний струм	30,0 А	
Максимальний струм розряду	800 А (5 с.)	
Робочі температури	Розряд	-20°C ÷ 50°C
	Зарядка	-20°C ÷ 50°C
	Зберігання	-20°C ÷ 50°C

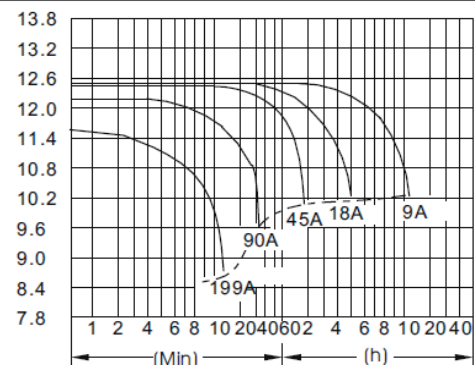
*Використання в режимі очікування. Використання в якості резервного джерела живлення. Це напруга яка подається на АКБ для підтримки заряду

** Використання в циклічному режимі. Рівень напруги заряду АКБ.

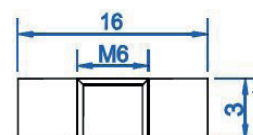
Габаритні розміри



Розрядна характеристика при 25°C



Клема



T 16