



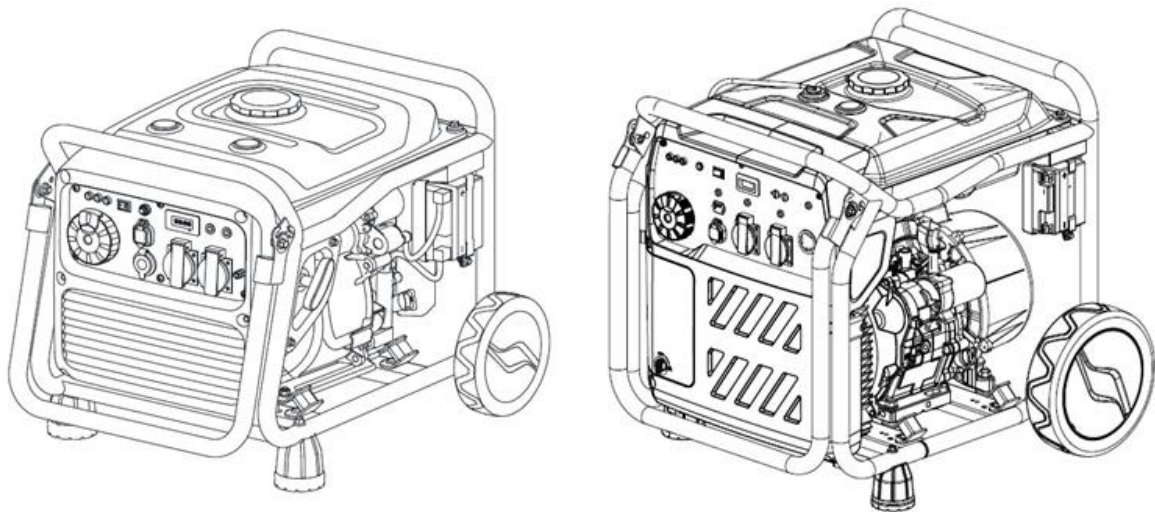
REM POWER®

Rheinland Elektro Maschinen

GSEm 4001 SBi GSEm 8001 SBi

ПОСІБНИК З
ЕКСПЛУАТАЦІЇ

ГЕНЕРАТОР

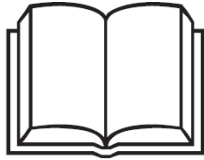


Перш ніж почати
використовувати
генератор, уважно
прочитайте Посібник з
експлуатації.



УКР

Ми залишаємо за собою право на технічні зміни,
зміни кольорів, помилки та одруки



Перш ніж почати використовувати генератор, уважно прочитайте Посібник з експлуатації. Невиконання цієї вимоги може призвести до травмування людей або пошкодження обладнання.

Дякуємо за придбання генератора REM POWER. У цьому посібнику описана експлуатація та технічне обслуговування моделі GSEm 4001 SBi. GSEm 8001 SBi. Вся інформація в цій публікації ґрунтується на найновіших даних про виріб, доступних на момент затвердження до друку. Компанія REM POWER залишає за собою право вносити зміни в будь-який час без попередження і без будь-яких зобов'язань. Відтворення будь-якої частини цієї публікації без письмового дозволу заборонене. Цей Посібник слід вважати невід'ємною частиною генератора та передавати разом з генератором у разі його продажу. Зверніть особливу увагу на твердження, яким передують такі слова:



ЗАСТЕРЕЖЕННЯ:

Вказує на високу ймовірність серйозних травм або смерті у разі недотримання інструкцій.



ПОПЕРЕДЖЕННЯ:

Вказує на ймовірність травм або пошкодження обладнання у разі недотримання інструкцій.



ПРИМІТКА:

Містить корисну інформацію.

У разі виникнення проблеми або якщо у вас виникли запитання щодо генератора, зверніться до авторизованого дилера REM POWER.



ЗАСТЕРЕЖЕННЯ:

Генератор REM POWER розроблений для безпечної та надійної роботи, за умов експлуатації відповідно до інструкцій.

ПРАВИЛА ТЕХНІКИ БЕЗПЕКИ

ВАЖЛИВА ІНФОРМАЦІЯ З ТЕХНІКИ БЕЗПЕКИ

Генератори REM POWER призначені для використання з електричним обладнанням, яке має відповідні вимоги до потужності. Інше використання може призвести до травмування користувача або пошкодження генератора та іншого майна. Більшості травм або випадків пошкодження майна можна запобігти, якщо дотримуватися всіх інструкцій, наведених у цьому Посібнику та розміщених на самому генераторі. Нижче розглядаються найпоширеніші типи небезпеки, а також найефективніші способи захистити себе та інших. **Забороняється вносити зміни в конструкцію генератора. Це може призвести до нещасного випадку, а також до пошкодження генератора та приладів.**

- Не під'єднувати подовжувач до глушника.
- Не змінювати систему впуску повітря.
- Не змінювати положення регулятора.
- Не демонтувати панель керування та не змінювати електропроводку панелі керування.

Обов'язки користувача

Знати, як швидко зупинити генератор у разі надзвичайної ситуації. Розуміти призначення всіх елементів керування генератором, вихідних розеток і з'єднань. Слідкувати за тим, що кожен, хто працює з генератором, пройшов відповідний інструктаж. Не дозволяти дітям експлуатувати генератор без нагляду батьків. Обов'язково дотримуватись інструкцій щодо використання генератора та інформації про технічне обслуговування, наведених у цьому Посібнику. Ігнорування або неналежне дотримання інструкцій може призвести до нещасного випадку, наприклад, ураження електричним струмом, а також до погіршення параметрів і правил регіону, де використовується генератор. Бензин і олива є токсичними речовинами. Перед використанням виконати інструкції, надані кожним виробником. Перед початком роботи встановити генератор на твердій рівній поверхні. Не використовувати генератор зі знятими кришками. Існує ризик потрапляння руки або ноги у генератор, що може призвести до нещасного випадку.

Для процедур розбирання та обслуговування генератора, які не описані в цьому Посібнику, проконсультуйтеся з вашим авторизованим дилером REM POWER.

Небезпека чадного газу

Вихлопні гази містять отруйний чадний газ — безбарвний газ без запаху. Вдихання вихлопних газів може призвести до втрати свідомості та смерті.

Якщо генератор використовується у закритому або навіть частково закритому приміщенні, повітря, яким ви дихаєте, може містити небезпечну кількість вихлопних газів. Забороняється вмикати генератор у гаражі, будинку або біля відкритих вікон або дверей.

Небезпека ураження електричним струмом

Генератор виробляє достатньо електроенергії, щоб викликати серйозний шок або спричинити ураження електричним струмом у разі неправильного використання.

Використання генератора або електроприладів в умовах підвищеної вологості, наприклад, під час дощу або снігопаду, поблизу басейну або спринклерної системи, або коли ваші руки мокрі, може призвести до ураження електричним струмом.

Тримайте генератор сухим.

Якщо генератор зберігається на відкритому повітрі, незахищеним від погодних умов, перед кожним використанням перевіряйте всі електричні компоненти на панелі керування. Волога або лід можуть спричинити несправність або коротке замикання електричних компонентів, що може призвести до ураження електричним струмом.

Якщо вас вдарило струмом, негайно зверніться до лікаря по медичну допомогу.

Небезпека пожежі та опіків

Не використовуйте генератор у місцях з високим ризиком виникнення пожежі. Вихлопна система нагрівається настільки, що може запалити деякі матеріали.

- Під час роботи тримайте генератор на відстані не менше 1 метра (3 футів) від будівель та іншого обладнання.
- Не закривайте генератор будь-якими конструкціями.
- Тримайте легкозаймисті матеріали подалі від генератора.

Деякі частини двигуна внутрішнього згоряння гарячі та можуть спричинити опіки. Звертайте увагу на попередження на генераторі.

Під час роботи глушник нагрівається до дуже високих температур і залишається гарячим деякий час після зупинки двигуна. Будьте обережні, не торкайтеся глушника, поки він гарячий. Перш ніж розміщувати генератор у приміщенні для зберігання, дайте двигуну охолонути.

Не лейте воду безпосередньо на генератор, щоб загасити пожежу, якщо вона виникне. Використовуйте відповідний вогнегасник, спеціально розроблений для боротьби з пожежами обладнання, що перебуває під напругою, або з пожежами нафтопродуктів.

У разі вдихання диму, що утворився внаслідок випадкового загоряння генератора, негайно зверніться до лікаря та отримайте медичну допомогу.

Обережність під час заправки

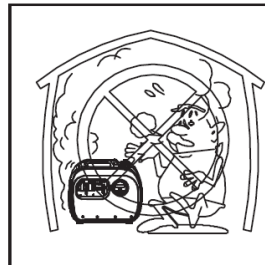
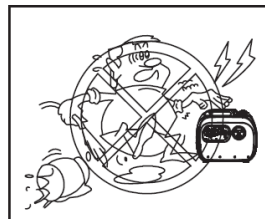
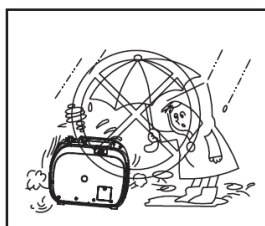
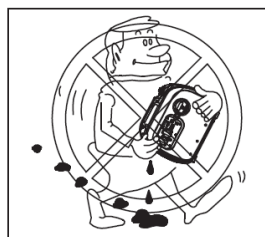
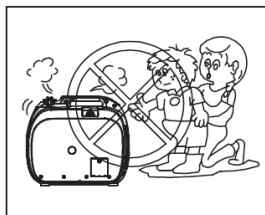
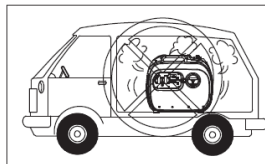
- Бензин надзвичайно легкозаймистий, а пари бензину можуть вибухнути. Дайте двигуну охолонути, якщо генератор працював.
- Заправляйте генератор пальним лише на відкритому повітрі в добре провітрюваній зоні з вимкненим двигуном.
- Забороняється заправляти генератор пальним під час його роботи.
- Не переповнюйте паливний бак.
- Забороняється палити поблизу бензину. Тримати подалі інші джерела полум'я та іскор.
- Завжди зберігайте бензин у спеціальному контейнері.
- Перш ніж запустити двигун, переконайтеся, що розлите пальне було витерте.

Вибухозахищеність

Цей генератор не відповідає вимогам вибухозахищеності.

Утилізація

Щоб захистити довкілля, не викидайте використаний генератор, акумулятор, моторну оливу тощо безвідповідально, залишаючи їх у смітнику. Дотримуйтесь місцевих законів і правил або проконсультуйтеся з вашим авторизованим дилером генераторів REM щодо утилізації цих деталей.



Під час роботи з генератором завжди використовуйте засоби захисту органів слуху.

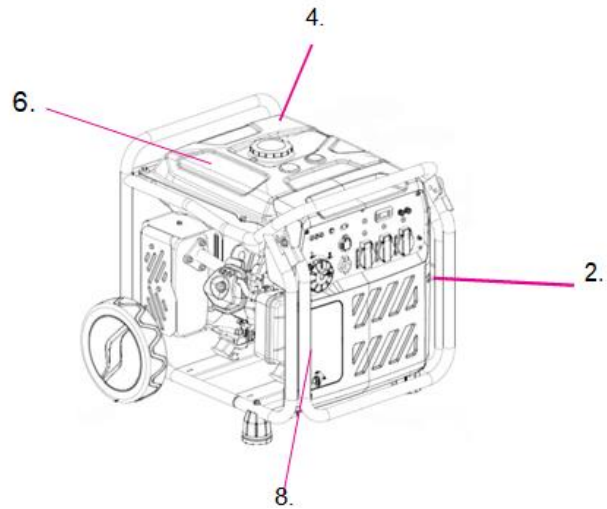
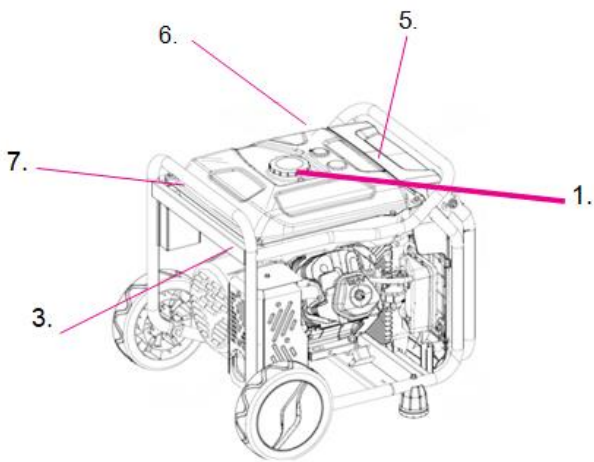
ТАБЛИЧКИ БЕЗПЕКИ

РОЗТАШУВАННЯ ВАЖЛИВИХ ТАБЛИЧОК

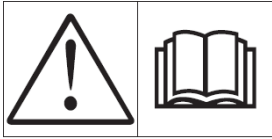
Перш ніж почати роботу генератора, уважно прочитайте зміст табличок безпеки нижче

Вони містять попередження про потенційну небезпеку, яка може призвести до серйозних травм. Уважно прочитайте ці таблички, вказівки з техніки безпеки та запобіжні заходи, описані в цьому Посібнику.

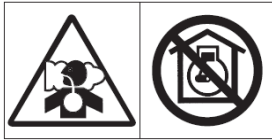
Якщо табличка відклеїлася або стала погано читатися, зверніться до сервісного дилера для її заміни.



1.  Позначка оливи
2.  Рівень оливи
3.  **CAUTION** ↓ Горяча вихлопна система
4.  Попереджувальна інформація та свічки запалювання
5.  **L_{WA}**
97 dB Рівень шуму
6.  Попереджувальна інформація та шильд
7.  Quick start
8.  Знаки безпеки
Clean air filter after every 50 hours of use.
Luftfilter alle 50 Betriebsstunden reinigen.
Zračni filter očistite vsakih 50 ur delovanja.
Čistite filter zraka svakih 50 sati rada.



- Генератор REM POWER розроблений для безпечної та надійної роботи, за умови експлуатації відповідно до інструкцій.
Перш ніж почати використовувати генератор, уважно прочитайте та Посібник з експлуатації. Невиконання цієї вимоги може призвести до травмування людей або пошкодження обладнання.



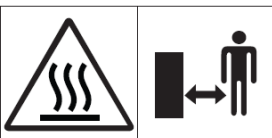
- Вихлопні гази містять отруйний чадний газ — безбарвний газ без запаху. Вдихання чадного газу може призвести до втрати свідомості та смерті.
- Якщо генератор використовується у закритому або навіть частково закритому приміщенні, повітря, яким ви дихаєте, може містити небезпечну кількість вихлопних газів.
- Забороняється вмикати генератор у гаражі, будинку або біля відкритих вікон або дверей.



- Перш ніж під'єднати генератор до електричної мережі, необхідно встановити перемикач (з безобривним перемиканням) у головному щиті будівлі.
- Неправильне під'єднання до електромережі будівлі може призвести до того, що струм від генератора потраплятиме в електромережу.
Таке зворотне живлення може призвести до ураження електричним струмом працівників комунальних підприємств або інших осіб, які контактують з лініями під час вимкнення електроенергії, а генератор може вибухнути, згоріти або спричинити пожежу, коли електроживлення відновиться.
Перш ніж виконувати будь-які під'єднання до електромережі, проконсультуйтеся з енергопостачальною компанією або кваліфікованим електриком.
- Клема заземлення (земля)
Обов'язково заземліть генератор.

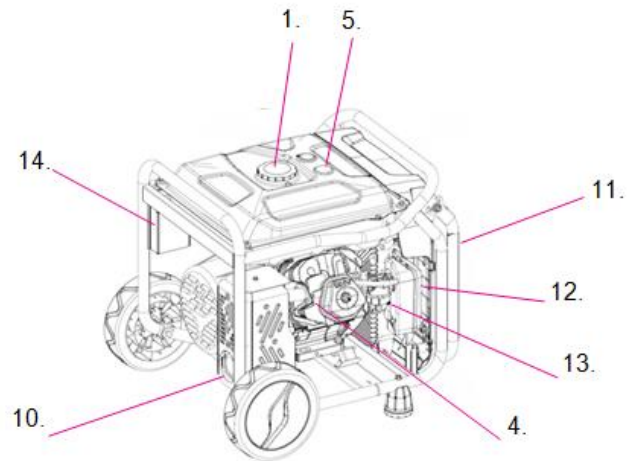
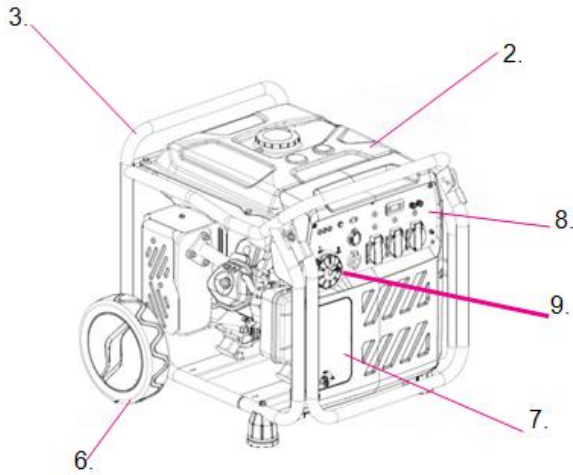


- Бензин є легкозаймистим і вибухонебезпечним. Перед заправлянням заглушіть двигун і дайте йому охолонути.



- Гаряча вихлопна система може спричинити серйозні опіки. Якщо двигун працював, уникайте контакту.

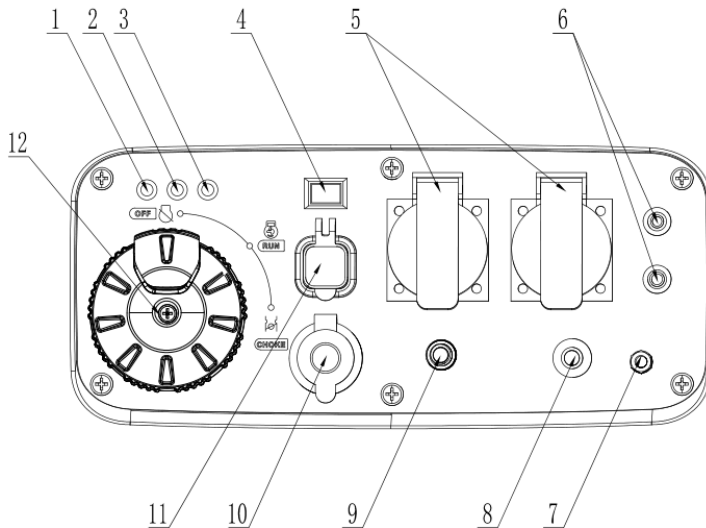
ОПИС



- 1. Кришка паливного бака
- 2. Паливний бак
- 3. Рама
- 4. Двигуна
- 5. Показчик рівня палива
- 6. Колеса
- 7. Кришка для обслуговування
- 8. Панель керування
- 9. Перемикач
- 10. Глушник

- 11. Ручка
- 12. Повітряний фільтр
- 13. Карбюратор
- 14. Акумулятор (моделі з електрозапуском)

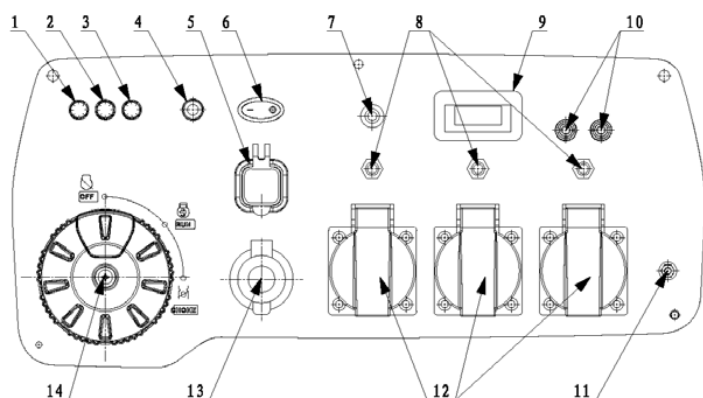
ПАНЕЛЬ КЕРУВАННЯ GSEm 4001 SBi



- 1 - Індикатор моторного масла
- 2 – Індикатор перевантаження
- 3 – Індикатор змінного струму
- 4 - ECO (управління системою економії)
- 5 – Розетка змінного струму

- 6 - Розетка постійного струму
- 7 – Клема заземлення
- 8 - Захист від перевантаження
- 9 -Захист від перевантаження
- 10 – Вихід CIG
- 11 – USB-роз'єм 2x
- 12 - Перемикач

ПАНЕЛЬ КЕРУВАННЯ GSEm 8001 SBi



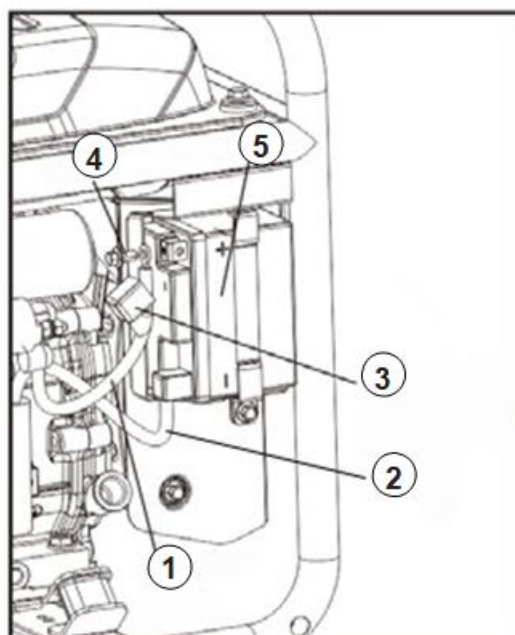
1. Індикатор моторного масла
2. Індикатор перевантаження
3. Індикатор змінного струму
4. Кнопка скидання
5. USB-роз'єм 2x
6. ECO (управління економічною системою)
7. Захист від перевантаження по постійному струму
8. Захист від перевантаження змінного струму
9. VTF-дисплей (вольт, час, частота)
10. Розетка постійного струму
11. Клема заземлення
12. Гніздо змінного струму
13. Вихід SIG
14. перемикач

ВСТАНОВЛЕННЯ АКУМУЛЯТОРА (ТІЛЬКИ ДЛЯ ЕЛЕКТРОСТАРТЕРІВ)

Увага!

Щоб уникнути ураження електричним струмом:

- ЗАВЖДИ підключайте позитивний (+) дріт акумулятора (червона клема) першим, коли підключаєте дроти акумулятора.
- ЗАВЖДИ спочатку від'єднуйте негативний (-) дріт акумулятора (чорна клема) при від'єднанні проводів акумулятора.
- НІКОЛИ не підключайте мінусову (-) клеми акумулятора (чорна) до плюсової (+) клеми акумулятора.
- НІКОЛИ не підключайте позитивний (+) дріт акумулятора (червоний) до негативної (-) клеми акумулятора.
- НІКОЛИ не торкайтеся обох клем акумулятора одночасно.
- НІКОЛИ не кладіть металеві інструменти на обидві клеми акумулятора.
- ЗАВЖДИ використовуйте ізольовані або неструмопровідні інструменти під час встановлення акумулятора.



- 1 - позитивний (+) кабель акумулятора
- 2- негативний (-) кабель акумулятора
- 3 - захисний ковпачок
- 4- гвинт +
- 5 - акумулятор

Важливо!!!

З'єднання повинно бути міцним і надійним, забороняється бити по торцевій колонці.

СИСТЕМА УПРАВЛІННЯ



Yellow Red Green

Система оповіщення про рівень моторної оливи (ЖОВТИЙ)

- Система захисту моторної оливи автоматично зупинить двигун, а індикатор моторної оливи загориться, якщо рівень оливи в баку буде нижче безпечної позначки. Долийте моторну оливу до рівня, після чого двигун можна буде знову запустити



ПРИМІТКА:

- Якщо індикатор рівня моторної оливи блимає протягом декількох секунд, це означає, що кількість оливи недостатня. Долийте оливу і перезапустіть двигун.

Індикатор перевантаження (ЧЕРВОНИЙ)



ПОПЕРЕДЖЕННЯ:

- Значне перевантаження, при якому індикатор перевантаження постійно світиться червоним кольором, може призвести до пошкодження генератора. Незначне перевантаження, при якому тимчасово загоряється індикатор перевантаження (червоний), може скоротити термін служби генератора.
- Потужність генератора автоматично скидається, коли двигун зупиняється, а потім перезапускається. Індикатор перевантаження може світитися протягом декількох секунд під час використання електричних пристроїв, які вимагають великого пускового струму, таких як компресор або занурювальний насос, але це не є несправністю.

- Переконайтеся, що всі прилади справні, перш ніж підключати їх до генератора. Електрообладнання (включаючи лінії та штепсельні з'єднання) не повинно мати дефектів. Якщо прилад починає працювати ненормально, стає млявим або раптово зупиняється, негайно вимкніть вимикач двигуна генератора. Потім від'єднайте прилад і перевірте його на наявність ознак несправності.

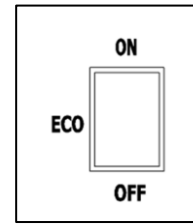
Індикаторна лампочка (ЗЕЛЕНИЙ)

- Індикатор змінного струму буде світитися під час запуску двигуна і підтримувати нормальну потужність.

Система Smart Throttle

- Оберти двигуна автоматично підтримуються на холостому ході, коли електроприлад відключено, і повертаються до належних обертів під дією електричного навантаження, коли електроприлад підключено. Це положення рекомендується для мінімізації споживання палива під час роботи.

- При одночасному підключенні приладів з високим електричним навантаженням переведіть перемикач Smart Throttle в положення OFF, щоб зменшити перепади напруги.



ПРИМІТКА:

- Система Smart Throttle працює недостатньо ефективно, якщо електроприладу потрібна миттєва електроенергія.

- При одночасному підключенні електроприладів з високим електричним навантаженням переведіть перемикач Smart Throttle в положення OFF, щоб зменшити коливання напруги.

- У режимі роботи на постійному струмі переведіть перемикач Smart Throttle у положення OFF (вимкнено)

ВИМКНЕНО OFF:

Система Smart Throttle не працює. Частота обертання двигуна підтримується в діапазоні, зазначеному в розділі "Частота обертання двигуна (з вимкненою системою Smart Throttle)" на сторінці "ТЕХНІЧНІ ХАРАКТЕРИСТИКИ".

Клема заземлення

Для заземлення клеми генератора використовуйте мідний дріт такого ж або більшого діаметру, ніж шнур підключеного приладу.



Кнопка скидання

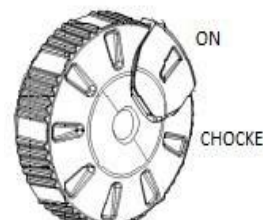
Якщо генератор перестає працювати через перевантаження, відключіть всі електричні пристрої, зменшіть загальну потужність підключених електричних пристроїв в межах діапазону застосування і натисніть кнопку перезавантаження, генератор відновить роботу.

RESET



Головний вимикач

OFF



ПЕРЕВІРКА ПЕРЕД ПОЧАТКОМ РОБОТИ

ПОПЕРЕДЖЕННЯ:

Генератор необхідно перевіряти на рівній поверхні із зупиненим двигуном.
Перед кожним використанням оглядайте зону навколо і під двигуном на наявність ознак витоків оливи або пального.

ПРИМІТКА:

1. Перевірте рівень моторної оливи.

- Генератор випускається із заводу без моторної оливи. Генератор буде захищений від незапуску без достатньої кількості залитої моторної оливи.
- Щоб уникнути це переливання оливи та пошкодження генератора, не нахиляйте генератор під час заливання моторної оливи.

ПОПЕРЕДЖЕННЯ:

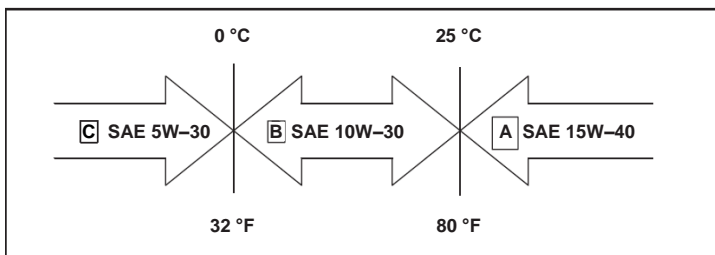
Використання недетергентної оливи або оливи для 2-тактних двигунів може скоротити термін служби двигуна.

Рекомендована олива

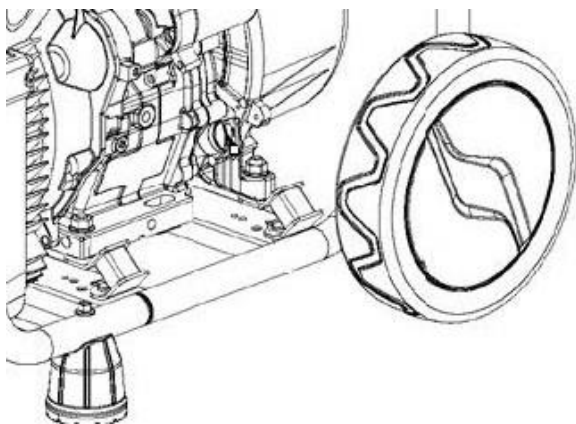
Використовуйте оливу для 4-тактних двигунів, яка відповідає або перевищує вимоги до категорії обслуговування API SE (або еквівалентної) або вище. Завжди перевіряйте сервісну етикетку API на контейнері з оливою, щоб переконатися, що вона містить літери SE або пізнішу версію (або еквівалент). Перед використанням прочитайте інструкцію на контейнері з оливою.

Рекомендована моторна олива:

A: SAE 15W-40, B: SAE 10W-30, C: SAE 5W-30



Для загального використання рекомендується олива SAE 10W-30. Оливу з іншими характеристиками в'язкості, показаними на діаграмі, можна використовувати, якщо середня температура у вашому регіоні залишається в межах зазначеного діапазону.



- Відкрутіть гвинт кришки для обслуговування і зніміть кришку.
- Зніміть кришку маслозаливної горловини.
- Перевірте рівень моторної оливи. Якщо він нижчий за верхню позначку, залийте рекомендовану оливу до верхньої позначки.

4 Встановіть кришку маслозаливної горловини.

ПОПЕРЕДЖЕННЯ:

Експлуатація двигуна з недостатньою кількістю оливи може призвести до серйозного пошкодження двигуна.

ПРИМІТКА:

Система попередження про низький рівень оливи Oil Alert автоматично зупинить двигун до того, як рівень оливи впаде нижче безпечної межі. Однак, щоб уникнути незручностей, пов'язаних з несподіваною зупинкою, все ж рекомендується регулярно перевіряти рівень оливи візуально.

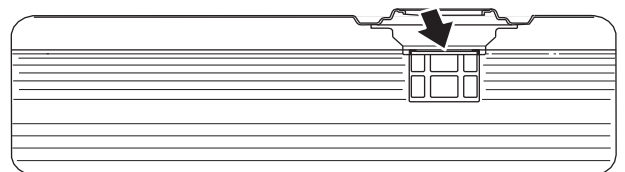
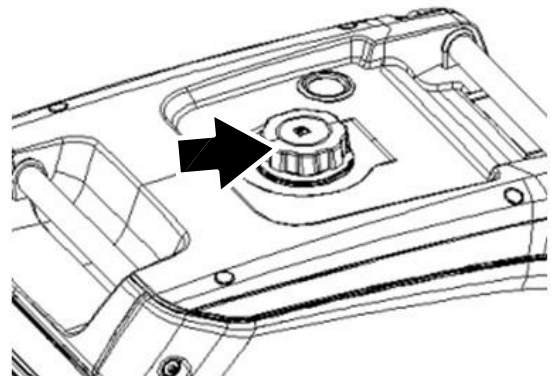
2. Перевірте рівень пального.

Якщо рівень пального низький, залийте пальне у бак до вказаного рівня. Після заправлення надійно закрутіть кришку паливного бака.

Використовуйте автомобільний неетилований бензин з октановим числом 93 або вище. Забороняється використовувати прострочений або забруднений бензин, а також суміш оливи з бензином. Уникайте потрапляння бруду або води в паливний бак.

ЗАСТЕРЕЖЕННЯ:

- Бензин надзвичайно легкозаймистий і за певних умов вибухонебезпечний.
- Заправляйте генератор палимим в добре провітрюваній зоні з вимкненим двигуном. Не паліть і не допускайте наявності полум'я або іскор у зоні заправлення двигуна або зберігання бензину.
- Не переповнюйте паливний бак (пальне не повинно бути вище верхньої граничної позначки). Після заправлення переконайтеся, що кришка паливного бака надійно зачинена належним чином.
- Будьте обережні, щоб не розлити пальне під час заправки. Пролите пальне або пари пального можуть спалахнути. У разі розливу пального переконайтеся, що місце розливу сухе, перш ніж запускати двигун.
- Уникайте багаторазового або тривалого контакту зі шкірою або вдихання парів. **ЗБЕРІГАТИ В НЕДОСТУПНОМУ ДЛЯ ДІТЕЙ МІСЦІ.**



Максимальний рівень бензину

ПРИМІТКА:

Бензин псується дуже швидко, залежно від таких факторів, як вплив світла, температура і час.

У найгіршому випадку бензин може бути забруднений впродовж 30 днів. Використання забрудненого бензину може серйозно пошкодити двигун (засмічення карбюратора, заклинювання клапанів).

Такі пошкодження через зіпсоване паливе не покриваються гарантійними зобов'язаннями.

Щоб уникнути цього, суворо дотримуйтесь цих рекомендацій:

- Використовуйте лише рекомендований бензин.
- Використовуйте свіжий і чистий бензин.
- Щоб сповільнити псування, зберігайте бензин у сертифікованому паливному контейнері.
- Якщо передбачається тривале зберігання (понад 30 днів), злийте бензин з паливного бака і карбюратора.

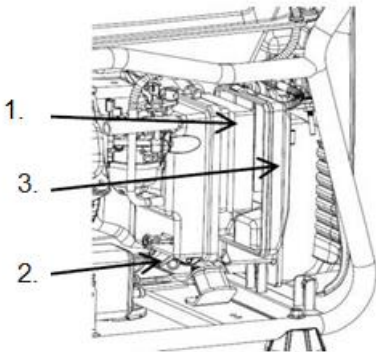
3. Перевірте повітряний фільтр.

Перевірте фільтрувальний елемент повітряного фільтра, щоб переконатися, що він чистий і в належному стані.

За потреби очистіть/замініть фільтрувальний елемент

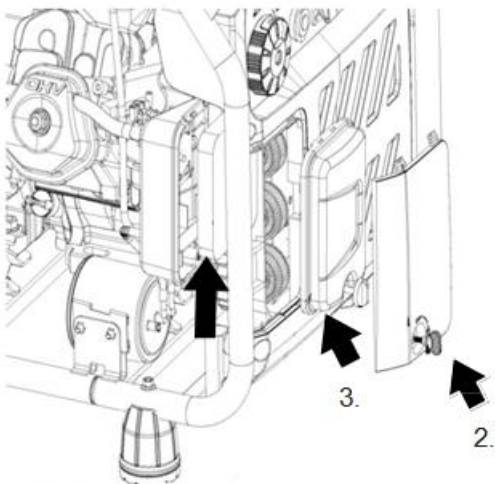
GSEm 4001 SBi

1. Перемістіть генератор на плоску, рівну поверхню.
2. Повертайте ручку розблокування в нижній частині блоку повітряного фільтра до тих пір, поки кришка повітряного фільтра не зможе вільно рухатися назовні.
3. Повільно підніміть і роз'єднайте верхні виступи кришки повітроочисника. Протріть кришку повітроочисника чистою ганчіркою і покладіть її на чисту поверхню.



Зняття кришки повітряного фільтра GSEm 8001 SBi

1. Перемістіть генератор на плоску, рівну поверхню.
2. Поверніть ручку розблокування в нижній частині блоку повітряного фільтра проти годинникової стрілки, доки кришка повітряного фільтра не зможе вільно рухатися назовні.
3. Повільно підніміть і роз'єднайте верхні виступи кришки фільтра повітря. Протріть кришку повітроочисника чистою ганчіркою і покладіть її на чисту поверхню.



ПОПЕРЕДЖЕННЯ:

Забороняється запускати двигун без встановленого

фільтрувального елемента повітряного фільтра. Забруднення, як-от пил і бруд, що втягуються через карбюратор у двигун, спричиняють швидкий знос двигуна.

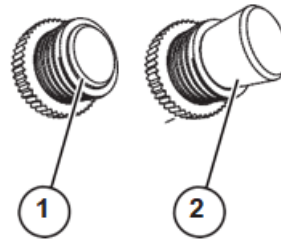
ЗАПУСК ДВИГУНА

Перед запуском генератора ознайомтеся з інструкціями.

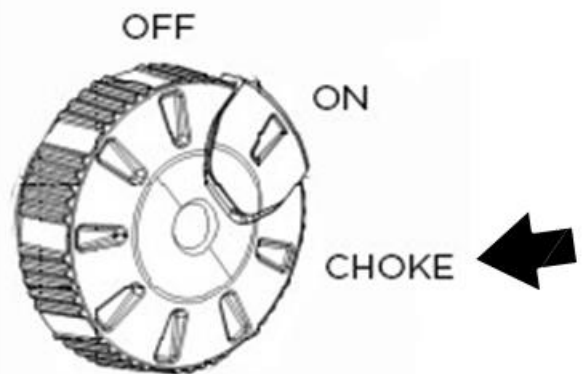
Перш ніж спробувати запустити генератор, переконайтеся в наступному:

- У двигун залито моторну оливу (див. Перевірка моторної оливи)
- Генератор розташований у правильному місці (див. Вибір місця розташування).
- Генератор знаходиться на сухій поверхні (див. Погода та Суха поверхня)
- Усі споживачі від'єднані від генератора (див. Відсутність підключених навантажень)
- Генератор належним чином заземлено (див. Заземлення генератора). Перш ніж запустити двигун, від'єднайте будь-яке навантаження від розетки змінного струму генератора.

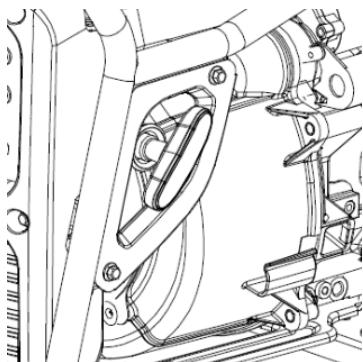
1. Переконайтесь, що вимикачі знаходяться у відповідному положенні



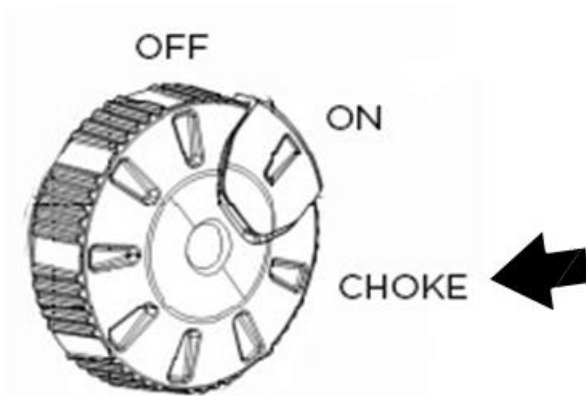
1. Робоче положення головного автоматичного вимикача 240 В змінного струму
2. Положення спрацьовування головного автоматичного вимикача 240 В змінного струму



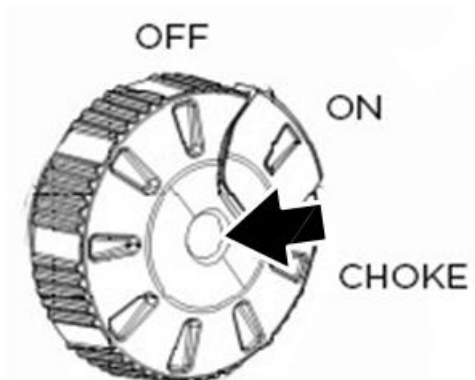
2. Переведіть вимикач двигуна в положення «CHOKE»
3. Злегка потягніть руків'я стартера, доки не відчуєте опір, після чого різко потягніть ручку стартера в напрямку стрілки, як показано нижче.)



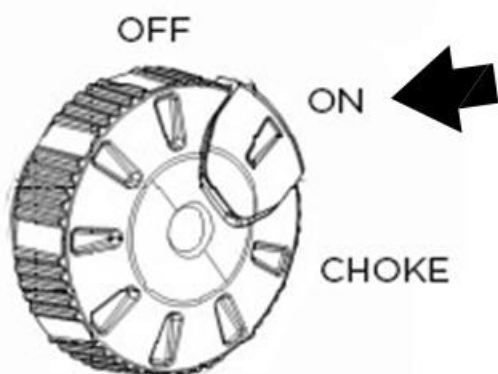
4. Коли двигун прогріється, переведіть важіль дросельної заслінки в положення ON.



3. Натисніть кнопку Main.



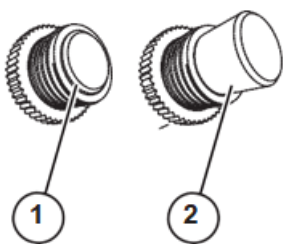
4. Натисніть і утримуйте кнопку Main до запуску двигуна. Як тільки двигун запуститься, відпустіть кнопку
5. Коли двигун прогріється, переведіть важіль дросельної заслінки в положення ON.



Запуск електростартерного генератора

Переконайтеся, що акумулятор встановлений належним чином і обидва кабелі акумулятора приєднані (див. розділ Встановлення акумулятора (тільки для генераторів з електричним запуском).

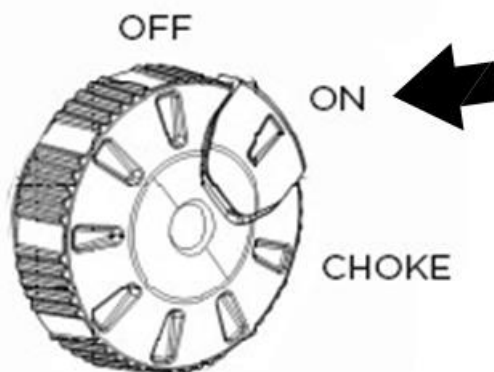
1. Переконайтеся, що вимикачі знаходяться у відповідному положенні



1. Робоче положення головного автоматичного вимикача 240 В змінного струму

2. Положення спрацьовування головного автоматичного вимикача 240 В змінного струму

2. Переведіть вимикач двигуна в положення «CHOKE»



ЗУПИНКА ДВИГУНА

Щоб зупинити двигун в екстремній ситуації, поверніть вимикач двигуна в положення **OFF** (вимкнено).

У СТАНДАРТНОМУ РЕЖИМІ РОБОТИ:

1. Вимкніть або від'єднайте всі прилади, під'єднані до генератора.
2. Дайте двигуну охолонути, після чого поверніть важіль вентиляційного отвору кришки паливного бака в положення OFF (Вимкнено).

ГРАФІК ТЕХНІЧНОГО ОБСЛУГОВУВАННЯ

ЗАСТЕРЕЖЕННЯ

Перш ніж починати роботи з технічного обслуговування, зупиніть двигун.

ПРИМІТКА: Для заміни використовуйте лише вказані оригінальні деталі. Для отримання додаткової інформації зверніться до авторизованого дилера.

Пункт	Кожне використання	Перший місяць або 20 годин	Три місяці або 50 годин	Щопівроку або 100 годин	Щороку або 300 годин
Моторна олива	Перевірка рівня	Заміна	Заміна	—	—
Система охолодження	Перевірка - очищення	—	—	—	—
Повітряний фільтр	Перевірка	—	очищення - ¹	—	Заміна
Пальне	Перевірка рівня	—	—	—	—
Свічка запалювання	—	—	—	Перевірка - очищення	Заміна
Вогнезахисний елемент	—	—	—	Перевірка - очищення	—

¹ Обслуговуйте частіше, якщо ви працюєте в сухих і запилених умовах

Пункт	Кожне використання	Перший місяць або 20 годин	Три місяці або 50 годин	Щопівроку або 100 годин	Щороку або 300 годин
Зазор у клапані	—	—	—	—	Перевірка - налаштування
Паливний фільтр	—	—	—	Перевірка - очищення	—
Швидкість холостого ходу	—	—	—	—	Перевірка - налаштування



ПРИМІТКА:

1. Для промислового використання реєструйте години роботи, щоб визначити належні інтервали технічного обслуговування.
2. Обслуговуйте частіше у разі експлуатації в запилених приміщеннях.
3. Ці елементи повинні обслуговуватися вашим сервісним дилером.
Процедури обслуговування див. в інструкції з експлуатації REM POWER.

ЗАМІНА ОЛИВИ:

Щоб забезпечити швидке і повне зливання оливи, зливайте оливу, поки двигун ще теплий.



ПОПЕРЕДЖЕННЯ:

Перш ніж зливати оливу, обов'язково переведіть вимикач двигуна і важіль вентиляційного отвору кришки паливного бака в положення OFF (вимкнено).

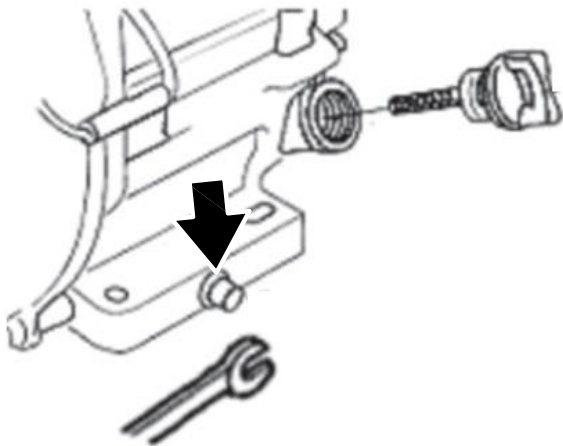
1. Відкрутіть гвинт кришки для обслуговування і зніміть кришку.
2. Зніміть кришку маслозаливної горловини.
3. Ретельно злийте брудну оливу у відповідну ємність.
4. Залийте рекомендовану оливу та перевірте її рівень.
5. Витріть всю розливу оливи з генератора.
6. Встановіть кришку маслозаливної горловини.
7. Встановіть на місце кришку для обслуговування та надійно закрутіть гвинт кришки.

Після роботи з відпрацьованою оливою вимийте руки з милом.



ПРИМІТКА:

Утилізуйте відпрацьовану моторну оливу у безпечний для довкілля спосіб. Рекомендуємо відвезти оливу в герметичному контейнері на місцеву станцію технічного обслуговування для регенерації. Не залишайте оливу у смітнику і не виливайте її на землю.



ОБСЛУГОВУВАННЯ ПОВІТРЯНОГО ФІЛЬТРА:

Забруднений повітряний фільтр обмежує потік повітря до карбюратора. Щоб запобігти несправності карбюратора, регулярно виконуйте обслуговування повітряного фільтра. У разі експлуатації в дуже запылених приміщеннях, виконуйте технічне обслуговування частіше.

⚠ **ЗАСТЕРЕЖЕННЯ:**

Не використовуйте для чищення бензин або розчинники з низькою температурою спалаху. За певних умов вони легкозаймисті та вибухонебезпечні.

⚠ **ПОПЕРЕДЖЕННЯ:**

Забороняється запускати двигун без повітряного фільтра. Це може призвести до швидкого зносу двигуна.

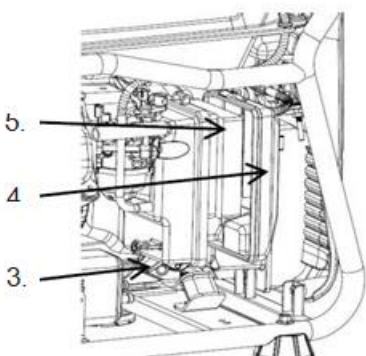
1. Вимкніть генератор і дайте йому охолонути протягом декількох хвилин, якщо він працює.

2. Перемістіть генератор на плоску, рівну поверхню.

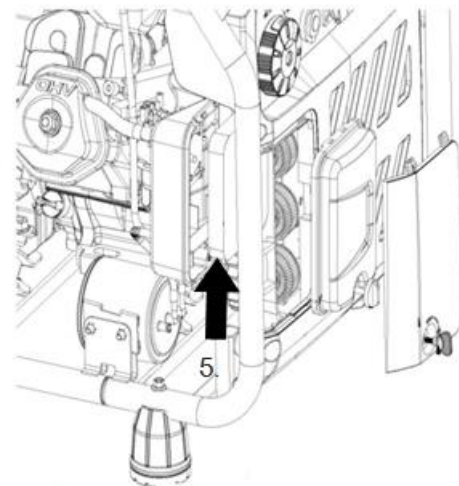
3. Повертайте ручку розблокування в нижній частині блоку повітряного фільтра, доки кришка повітряного фільтра не зможе вільно рухатися назовні.

4. Повільно підніміть і роз'єднайте верхні виступи кришки повітроочисника. Протріть кришку повітроочисника чистою ганчіркою і покладіть її на чисту поверхню.

5. Вийміть поролоновий елемент повітряного фільтра.

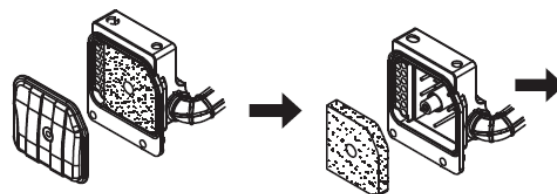


GSEM 4001 SBi



GSEM 8001 SBi

6. Вимийте в теплій мильній воді, прополощіть і дайте повністю висохнути. Занурте фільтрувальний елемент в чисту моторну оливу і віджміть весь надлишок. Якщо в піноматеріалі залишилося занадто багато оливи, двигун димитиме під час першого запуску.



Очистити

Віджати та висушити

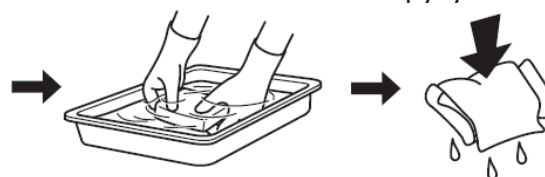
Не скручувати.



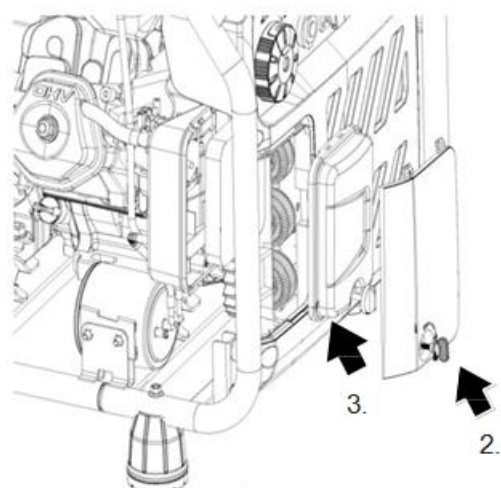
Занурити в оливу

Віджати

Не скручувати.



7. Встановіть фільтрувальний елемент повітряного фільтра на місце.
8. Встановіть кришку повітряного фільтра на місце.
9. Встановіть на місце кришку для обслуговування та надійно закрутіть гвинт кришки.



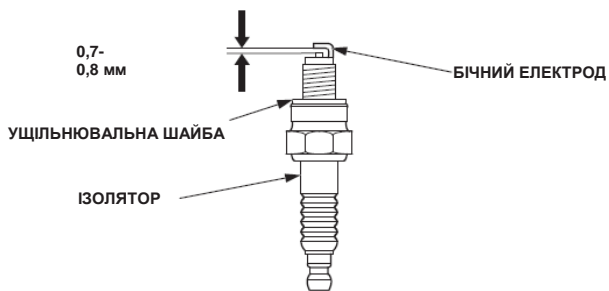
GSEM 8001 SBi

ОБСЛУГОВУВАННЯ СВІЧКИ ЗАПАЛЮВАННЯ:

РЕКОМЕНДОВАНА СВІЧКА ЗАПАЛЮВАННЯ: A5RTC (TORCH)

Для забезпечення належної роботи двигуна свічка запалювання повинна мати правильний зазор і бути вільною від нагару.

1. Зніміть кришку для обслуговування свічки запалювання.
2. Зніміть кришку свічки запалювання.
3. Видаліть будь-який бруд навколо основи свічки запалювання.
4. За допомогою свічкового ключа викрутіть свічку запалювання.
5. Огляньте свічку запалювання. Викиньте його, якщо ізолятор на ізоляторі є тріщини, сколи або забруднення. Очистьте свічку запалювання дріткою, якщо вона буде використовуватися повторно.
6. Виміряйте зазор між штекерами за допомогою щупа. За необхідності відкоригуйте, обережно зігнувши бічний електрод. Зазор повинен становити 0,7-0,8 мм



7. Встановлюйте свічку обережно, вручну, щоб уникнути закручування не по різьбі.
8. Після того, як нова свічка запалювання буде встановлена вручну, її слід затягнути ключем на 1/2 обороту, щоб стиснути ущільнювальну шайбу.
9. Встановіть кришку на свічку запалювання.
10. Встановіть кришку для обслуговування свічки запалювання.



ПОПЕРЕДЖЕННЯ:

- Свічка запалювання повинна бути надійно затягнута. Неправильно затягнута свічка може нагріватися до високих температур і, можливо, пошкодити генератор.
- Забороняється використовувати свічки запалювання з невідповідним тепловим діапазоном.

ТРАНСПОРТУВАННЯ / ЗБЕРІГАННЯ

Щоб запобігти проливанню пального під час транспортування або тимчасового зберігання, генератор повинен бути закріплений у вертикальному положенні з вимкненим двигуном у звичайному робочому положенні.

Важіль вентиляційного отвору кришки паливного бака повністю повернутий проти годинникової стрілки в положення OFF (вимкнено).

Перш ніж повертати важіль вентиляційного отвору кришки паливного бака в положення OFF, дайте двигуну достатньо охолонути.



ЗАСТЕРЕЖЕННЯ:

Під час транспортування генератора:

- **Не переповнюйте бак (у заливній горловині не повинно бути палива).**
- **Не використовуйте генератор, якщо він встановлений на транспортному засобі. Зніміть генератор з транспортного засобу і використовуйте його в добре провітрюваному місці.**
- **Під час встановлення генератора на транспортний засіб, уникайте ділянок, на які потрапляють прямі сонячні промені. Якщо генератор залишається в закритому транспортному засобі протягом багатьох годин, висока температура всередині транспортного засобу може спричинити випаровування палива, що може призвести до вибуху.**
- **Уникайте руху нерівними дорогами з увімкненим генератором впродовж тривалого часу. Якщо генератор доводиться транспортувати нерівною дорогою, заздалегідь злийте з генератора пальне.**

Перед тривалим зберіганням пристрою:

1. Упевніться, що в приміщенні для зберігання немає надмірної вологості та пилу.

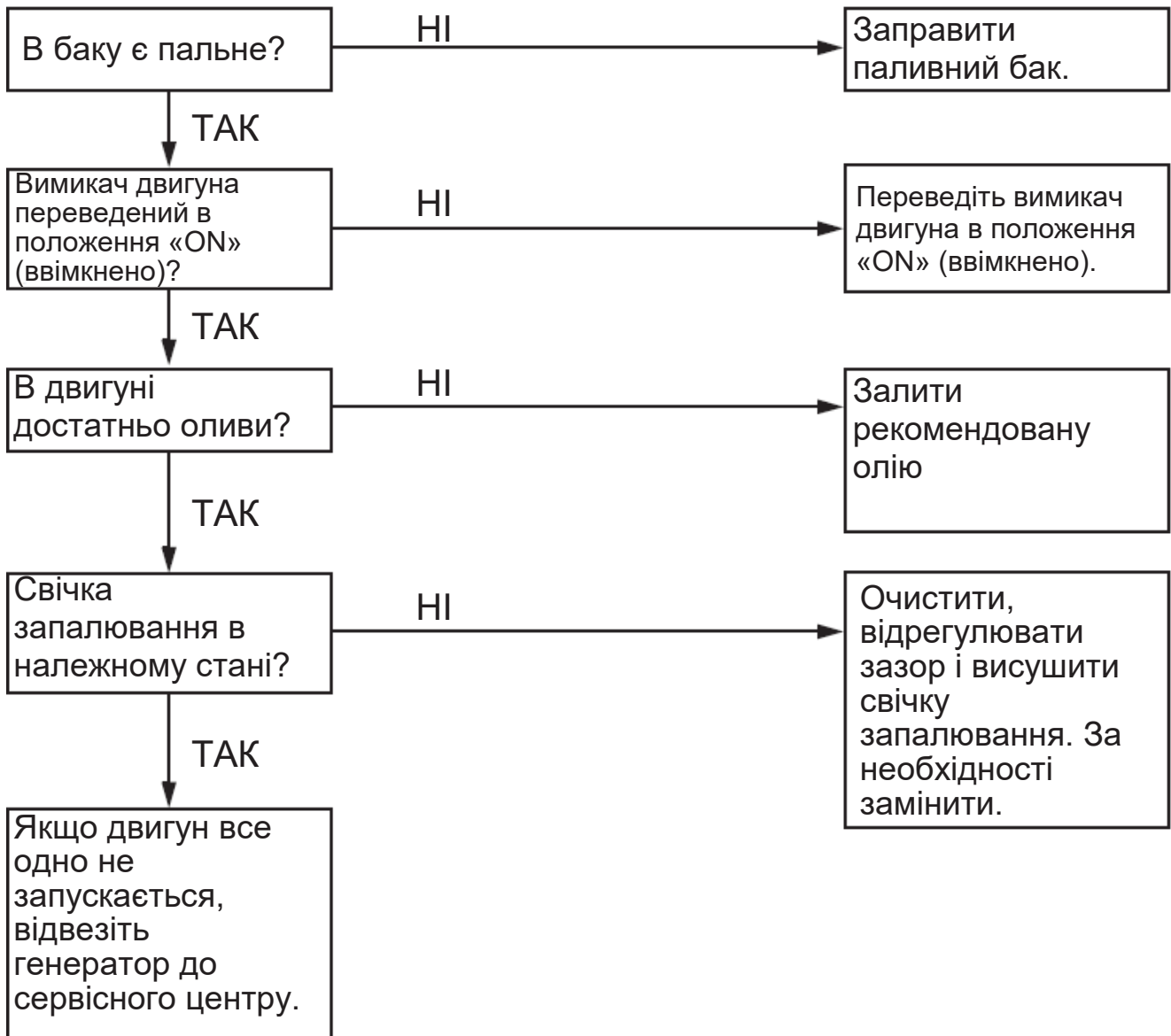
2. Злийте пальне.

Бензин надзвичайно легкозаймистий і за певних умов вибухонебезпечний. Виконуйте цю процедуру в добре провітрюваній зоні з вимкненим двигуном. Під час зливання пального не паліть і не допускайте наявності полум'я або іскор.

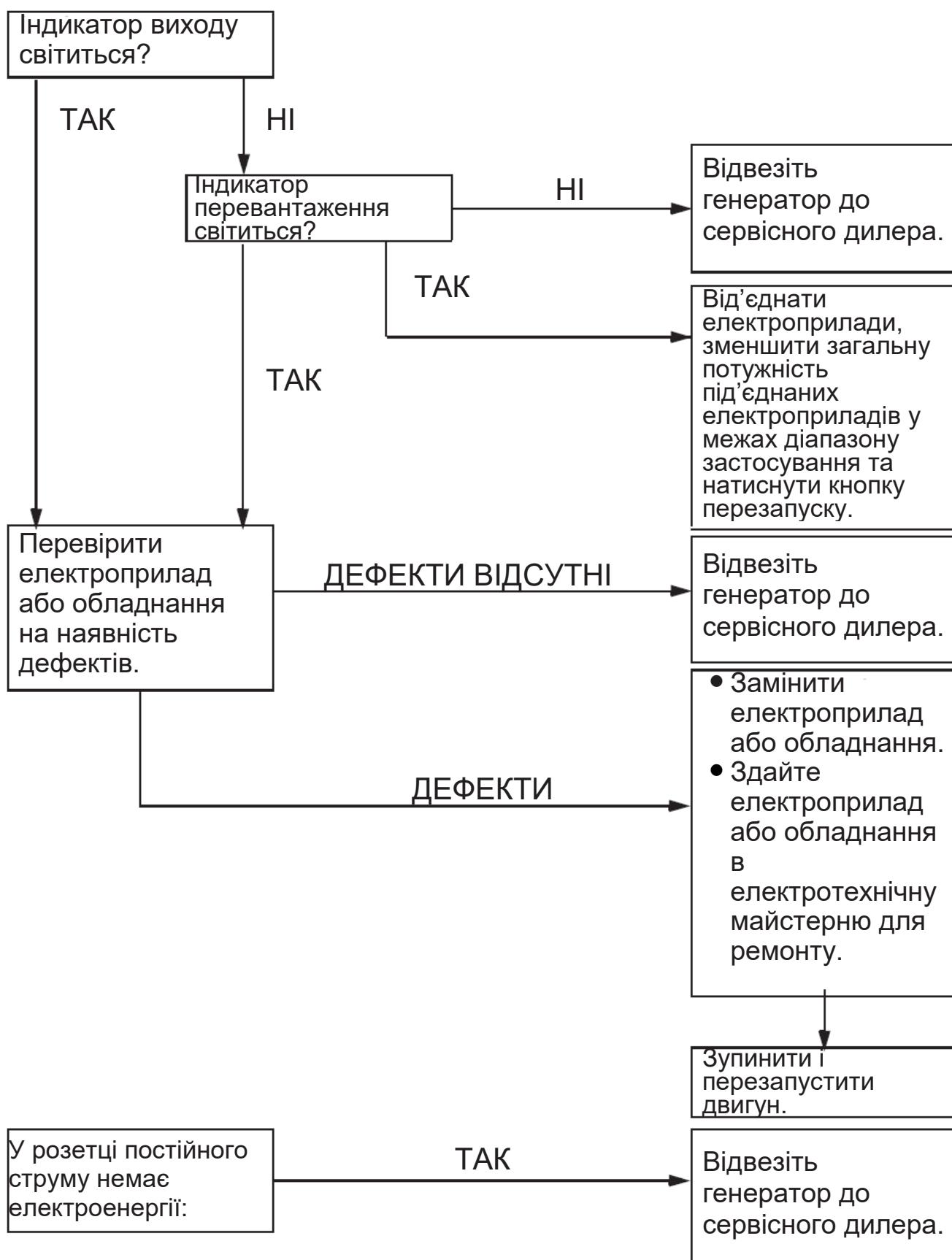
- a. Відкрутіть кришку паливного бака, вийміть паливний фільтр і злийте пальне з бака в дозволена ємність для бензину. Для спорожнення бака рекомендуємо використовувати наявний у продажу бензиновий ручний насос. Не використовуйте електричний насос. Встановіть паливний фільтр і кришку паливного бака.
- b. Відкрутіть гвинт кришки для обслуговування і зніміть кришку.
- c. Відкрутіть зливний гвинт карбюратора і злийте бензин з карбюратора у відповідну ємність.
- d. Затягніть зливний гвинт карбюратора.
- e. Запустіть двигун і дайте йому попрацювати на холостому ходу до автоматичної зупинки без залишку пального в карбюраторі.

10. ПОШУК ТА УСУНЕННЯ НЕСПРАВНОСТЕЙ

Якщо двигун не запускається:



Пристрій не працює:



11. ТЕХНІЧНІ ХАРАКТЕРИСТИКИ

Габаритні розміри та вага

Модель	GSEm 4001 SBi	GSE 8001 SBi	
Довжина	530 мм	598 мм	
Ширина	405 мм	496мм	
Висота	420 мм	553 мм	
Суха вага	35 кг	65 кг	
Двигун			
Модель	H 225	H 460i	
Тип двигуна	Чотиритактний бензиновий двигун OHV з охолодженням EURO V	Чотиритактний бензиновий двигун OHV з охолодженням EURO V	
Об'єм	7,5HP	15,0 HP	
Потужність двигуна	223 см ³	458 см ³	
Оберти двигуна	3600 об/мін	3600 об/мін	
Система охолодження	Примусове повітряне	Примусове повітряне	
Система запалювання	Транзисторна безконтактна	Транзисторна безконтактна	
Ємність системи	0,6 л	1,1 л	
Об'єм паливного бака	12,5 л	20 л	
Свічка запалювання	F7RTC	F7RTC	
Генератор			
Вихід змінного струму	Номінальна напруга	230 В	230 В
	Номінальна частота	50 Гц	50 Гц
	Номінальний струм	16 А	33 А
	Номінальна потужність	3,6 кВт	7,2 кВт
	Макс. потужність	4 кВт	8 кВт
Номінальна потужність постійного струму	Тільки для заряджання приладів 12 V 12 V – 8,3 А	Тільки для заряджання приладів 12 V 12 V – 8,3 А	
Коефіцієнт потужності	1,0	1,0	
Захисний пристрій клас ізоляції постійного	Вимикач А	Вимикач А	

Шум

Модель	GSEm 4001 SBi	GSEm 8001 SBi
Рівень звукового тиску на робочому місці (2006/42/ЄС)	95 dB(A)	97 dB(A)
Вимірний рівень звукової потужності (2000/14/ЄС,	93 dB(A)	95 dB(A)
Похибка	2 dB(A)	2 dB(A)
Гарантований рівень звукової потужності (2000/14/ЄС,	95 dB(A)	97 dB(A)

«Наведені показники — це рівні шумового випромінювання, а не обов'язково безпечні робочі рівні. Хоча існує кореляція між рівнями випромінювання та впливу, вона не може бути вірогідно використана для визначення того, чи потрібні додаткові заходи безпеки. Фактори, що впливають на фактичний рівень впливу шуму на працівників, включають характеристики робочого приміщення, інші джерела шуму тощо, тобто кількість машин та інших суміжних процесів, а також тривалість часу, протягом якого користувач перебуває під впливом шуму. Крім того, допустимий рівень впливу може відрізнятися в різних країнах. Ця інформація, однак, дозволить користувачеві машини ефективніше оцінювати небезпеку і ризик».

ПРИМІТКА:

Технічні характеристики можуть змінюватися без попереднього повідомлення.

