

Новинка!



EDB

Розподільні блоки
серії EDB-2...
EDB-4...
EDB-4...S

Розподільні блоки EDB-2... і EDB-4...

Конструкція

2- та 4-полюсні розподільні блоки, що складаються з гвинтових клемних колодок, встановлених одна над одною з гвинтами під хрестову викрутку. Прозора кришка, ізолюючі пластини та ізолююча задня панель виготовлені з полікарбонату.

Застосування

Розподільні блоки використовуються як сполучні елементи провідників нейтралі «N», провідників «PE», що заземлюють, або ліній, що відходять.

Особливості:

- можливість підключення провідників із гільзовими наконечниками чи без них
- прозора кришка та ізоляційні перегородки
- 2- та 4-полюсне виконання
- корпус виготовлений із самогасаючого пластику, який не підтримує горіння
- можливість монтажу на шину TH 35 (DIN-рейку) або на монтажну панель
- безпечний і простий монтаж

Технічні характеристики

Ступінь захисту	IP20 (із захисною кришкою)
Матеріал	корпус - поліамід (PA), кришка - полікарбонат (PC), клеми - MO-57
Динамічна стійкість до струмів короткого замикання I _{pk}	20 кА
Номинальний струм I _n	125 А, 160 А
Номинальна напруга ізоляції U _i	500 В
Відповідність стандартам	PN-EN IEC 60947-1, PN-EN 60947-7-1

Спосіб маркування блоків EDB:

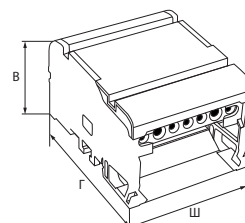
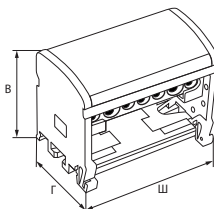
EDB - 211

кількість полюсів → ← кількість клем на полюс

Розподільні блоки EDB-2... і EDB-4...

Тип	Код	Опис	I _n (А)	Переріз провідника (мм ²)	Зусилля затягування (Нм)	Розміри Ш x Г x В (мм)	kg	(шт.)
2 - полюсні								
EDB-207	1102300	2 x (5 x Ø 5,5+2 x Ø 7,5)	125	1,5 - 6 6 - 16	2,2 (Ø 5,5) 2,0 (Ø 7,5)	65 x 42 x 50	0,14	1/100
EDB-211	1102301	2 x (7 x Ø 5,5+2 x Ø 7,5+2 x Ø 9,0)	125	1,5 - 6 6 - 16 10 - 16	2,2 (Ø 5,5) 2,0 (Ø 7,5) 1,8 (Ø 9,0)	100 x 42 x 50	0,18	1/100
EDB-215	1102302	2 x (11 x Ø 5,5+2 x Ø 7,5+2 x Ø 9,0)	125	1,5 - 6 6 - 16 10 - 16	2,2 (Ø 5,5) 2,0 (Ø 7,5) 1,8 (Ø 9,0)	133 x 42 x 50	0,22	1/50
4 - полюсні								
EDB-407	1102303	4 x (5 x Ø 5,5+ 2 x Ø 7,5)	125	1,5 - 6 6 - 16	2,2 (Ø 5,5) 2,0 (Ø 7,5)	65 x 88 x 50	0,24	1/100
EDB-411	1102304	4 x (7 x Ø 5,5+2 x Ø 7,5+2 x Ø 9,0)	125	1,5 - 6 6 - 16 10 - 16	2,2 (Ø 5,5) 2,0 (Ø 7,5) 1,8 (Ø 9,0)	100 x 88 x 50	0,34	1/50
EDB-415	1102305	4 x (11 x Ø 5,5+2 x Ø 7,5+2 x Ø 9,0)	125	1,5 - 6 6 - 16 10 - 16	2,2 (Ø 5,5) 2,0 (Ø 7,5) 1,8 (Ø 9,0)	133 x 88 x 50	0,46	1/50
EDB-413-160A	1102310	4 x (8 x Ø 7,5 +4 x Ø 9,0+1 x Ø 12,0)	160	6 - 16 10 - 16 25 - 35	2, (Ø 7,5) 2, (Ø 9,0) 2, (Ø 12,0)	180 x 138 x 73	0,77	1/20

Креслення



EDB-207



EDB-211



EDB-215



EDB-411

Новинка



EDB-413-160A

Розподільні блоки EDB-4-...-S

Конструкція

4-полюсні розподільні блоки, що складаються з чотирьох мідних перфорованих шин, оснащених гвинтами для з'єднання провідників із кільцевими наконечниками, двох ізолюючих основ і прозорої кришки, що забезпечує захист від випадкових дотиків і хороший огляд доступних для використання клем. Блоки можна монтувати на шину TH35 або монтажну панель.

Застосування

Розподіл енергії великої потужності у шафах управління та розподільних щитах.

Особливості:

- висока пропускна здатність струму
- легкий доступ до шин
- прозора захисна кришка
- гвинти під гайковий ключ і викрутку
- 4-полюсна версія
- безпечний і простий монтаж

Технічні характеристики

Ступінь захисту	IP 00
Матеріал	корпус - поліамід (PA), кришка - полікарбонат (PC), гвинти - оцинкована сталь, шини - електротехнічна мідь
Динамічна стійкість до струмів короткого замикання I_{pk}	20 кА
Номинальний струм I_n	200 А, 250 А, 400 А
Номинальна напруга ізоляції U_i	500 В
Відповідність стандартам	PN-EN IEC 60947-1

Спосіб маркування блоків EDB-4-...-S

EDB - 4 - xxxA - S ← мідні шини
 кількість полюсів ← номінальний струм

Новинка



EDB-4-200A-S

Розподільні блоки EDB-4-...-S

Тип	Код	Розміри шин (мм)	I_n (А)	Кількість отворів в шині	I_{pk} (кА)	Розміри Ш х Г х В (мм)	kg	шт.
EDB-4-200A-S	1102311	4 x 15	200	10xM6 + 1xM8	20	273 x 170 x 122	1,00	1/10
EDB-4-250A-S	1102312	5 x 20	250	10xM6 + 1xM8			1,30	1/10
EDB-4-400A-S	1102313	6 x 25	400	9xM6 + 1xM10			1,74	1/10

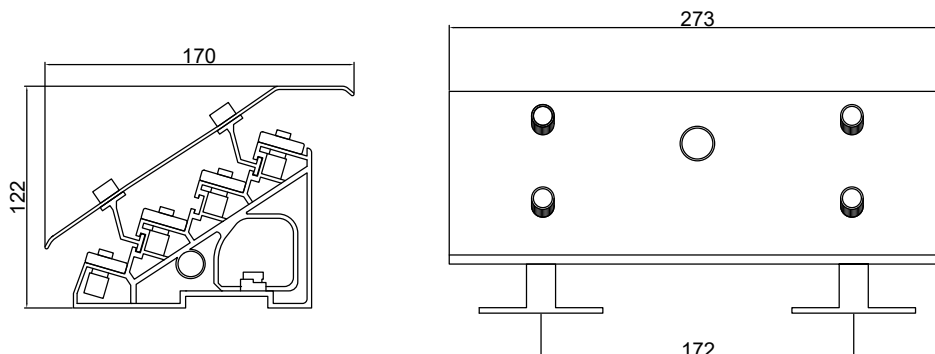


EDB-4-250A-S



EDB-4-400A-S

Креслення



ТОВ “ЕТІ Україна”

04128, м. Київ, вул. Ак. Туполева, 19
тел.: +38 (044) 494-21-80, 82

office@eti.ua, zakaz@eti.ua
www.eti.ua, www.etigroup.eu



**SWITCH TO
A SAFE FUTURE**